

Ultraschall-Volumenmessteil U473

Datenblatt



Ultraschall-Volumenmessteil für den Einsatz in Wärme- und Kälteanlagen.
Zählergröße von q_p 0.6 bis 60 m³/h.

- **Temperaturbereich.** Großer Temperaturbereich von 5°C ... 90°C / 130°C / 150°C.
- **Langzeittest.** Bestnoten im AGFW-Langzeittest.
- **Dynamikbereich bis zu 1:250.** Besonders weiter Dynamikbereich (Klasse 2).
- **Fall-/Steigrohr.** Spezielle Kurzbaulängen (DN25 – DN40) für Steig- bzw. Fallrohrleitungen verfügbar.
- **Impulswertigkeit.** Beliebige Impulswertigkeiten.
- **Stromversorgung.** Batterie oder externe Stromversorgung.
- **Kombinierbar.** Mit einer Vielzahl von Wärmezählerrechenwerken kombinierbar.
- **Einbaulage.** Beliebige Einbaulage.
- **Kälteausführung.** In Schutzklasse IP65 für Kälte lieferbar. Eichung gemäß PTB K7.2
- **Lebensdauer.** Batterielebensdauer bis zu 12 Jahren.

Technische Daten

Allgemein

Anwendung	Wärme – Kälte
Zulassung	MID (DE-07-MI004-PTB022) und K7.2 (Kältezähler)
Einbaulage Durchflusssensor	Beliebig (auch überkopf)
Schutzklasse	Wärme: IP54; Kälte: IP65
Spannungsversorgung	3,0 VDC Batterie bis zu 12 Jahre Lebensdauer; externe Versorgung 3.0 ... 5.5 VDC
Umgebungstemperatur	5 ... 55°C
Umgebungs-kategorie	EN1434 Klasse C / MID Klasse E2 + M2
Schnittstellen	Open Collector Pulsausgang ¹ – kombinierter Impulsausgang zum Prüfen und zur Kommunikation ²
Volumenimpulswertigkeit ³	10 ml ... 5000 l/Impuls
Gehäusematerial Durchflusssensor Wärme	Messing
Gehäusematerial Durchflusssensor Kälte	Messing (q _p 0.6 ... 10m ³ /h), Grauguss (q _p 15 ... 60m ³ /h),

¹ Der Impulsausgang kann wahlweise ohne galvanische Trennung (Standard) oder mit galvanischer Trennung (nur bei Batteriebetrieb) ausgewählt werden. Der Durchflusssensor besitzt standardmäßig ein 4 adriges Impulskabel mit einer Kabellänge von 2,5m (5 oder 10m optional).

² Beim Prüfausgang handelt es sich um einen kombinierten Impulsausgang, d. h. der Durchflusssensor kann entweder einen hochauflösenden Prüfimpuls (Standard) ausgeben, oder er kann über den gleichen Ausgang kommunizieren. Der Zähler erkennt automatisch, ob mit ihm kommuniziert wird, oder ob er Prüfimpulse ausgeben soll. Mit Hilfe eines Adapters kann der Zähler mit der HYDRO-SET Software kommunizieren.

³ Die Impulsdauer liegt zwischen 1 und 250 ms (Standard). Sie ist abhängig von der Impulswertigkeit und dem Nenndurchfluss q_p. Standardimpulswertigkeit: 1, 2.5, 10, 25, 100, 250 l/Impuls.

Temperaturbereich

Temperaturbereich Wärme – batterieversorgt	5 ... 90 °C / 5 ... 105°C ¹
Temperaturbereich Wärme – extern versorgt	5 ... 105 / 130 / 150 °C
Temperaturbereich Kälte - batterieversorgt	5 ... 50°C
Temperaturbereich Kälte – extern versorgt	5 ... 90°C

¹ Nur in Steig- / Fallrohr oder in horizontaler, gekippter Lage

Technische Daten

Durchflusssensor

Nenndurchfluss	q_p	m^3/h	0,6	0,6	0,6
Nennweite	DN	mm	15	20	20
Baulänge	L	mm	110	130	190
Anlaufwert		l/h	1	1	1
Kleinsten Durchfluss	q_i	l/h	6	6	6
Größter Durchfluss	q_s	m^3/h	1,2	1,2	1,2
Überlastwert		m^3/h	2,5	2,5	2,5
Betriebsdruck	PN	bar	16 ¹	16 ¹	16 ¹
Druckverlust bei q_p	Δp	mbar	95	85	85

Nenndurchfluss	q_p	m^3/h	1,5	1,5	1,5	2,5	2,5
Nennweite	DN	mm	15	20	20	20	20
Baulänge	L	mm	110	130	190	130	190
Anlaufwert		l/h	2,5	2,5	2,5	4	4
Kleinsten Durchfluss	q_i	l/h	6	6	6	10	10
Größter Durchfluss	q_s	m^3/h	3	3	3	5	5
Überlastwert		m^3/h	4,6	4,6	4,6	6,7	6,7
Betriebsdruck	PN	bar	16 ¹	16 ¹	16 ¹	16 ¹	16 ¹
Druckverlust bei q_p	Δp	mbar	120	75	75	100	100

¹ Auch in PN 25 verfügbar

Technische Daten

Durchflusssensor

Nenndurchfluss	q _p	m ³ /h	3,5	3,5	3,5	3,5	6	6	6	6
Nennweite	DN	mm	25	25	32	32	25	25	32	32
Baulänge	L	mm	135/150	260	150	260	135/150	260	150	260
Anlaufwert		l/h	10	10	10	10	10	10	10	10
Kleinster Durchfluss	q _i	l/h	35	35	35	35	24	24	24	24
Größter Durchfluss	q _s	m ³ /h	7	7	7	7	12	12	12	12
Überlastwert		m ³ /h	18,4	18,4	18,4	18,4	18,4	18,4	18,4	18,4
Betriebsdruck	PN	bar	16 ¹	16 ¹	16 ¹	16 ¹	16 ¹	16 ¹	16 ¹	16 ¹
Druckverlust bei q _p	Δp	mbar	44	44	44	44	128	128	128	128

Nenndurchfluss	q _p	m ³ /h	10	10	15	25	40	60
Nennweite	DN	mm	40	40	50	65	80	100
Baulänge	L	mm	200	300	270	300	300	360
Anlaufwert		l/h	20	20	40	50	80	120
Kleinster Durchfluss	q _i	l/h	40/100	40 ³ /100	60 ³ /150	100 ³ /250	160 ³ /400	240 ³ /600 ⁴ / 1200 ⁵
Größter Durchfluss	q _s	m ³ /h	20	20	30	50	80	120
Überlastwert		m ³ /h	24	24	36	60	90	132
Betriebsdruck	PN	bar	16 ¹	16 ¹	25 ²	25 ²	25 ²	16/25 ²
Druckverlust bei q _p	Δp	mbar	140	140	140	75	80	75

¹ Auch in PN 25 verfügbar

² PN 40 i. V.

³ Nur horizontale Einbaulage

⁴ Nur in Steig- oder Fallrohren oder gekippter Einbaulage

⁵ Vertikale Ausführung

Abmessungen

Gewindeausführung

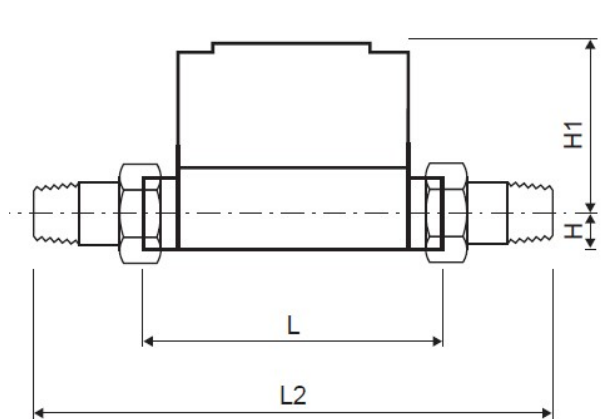
Nenndurchfluss	q_p	m³/h	0,6	0,6	0,6
Nennweite	DN	mm	15	20	20
Baulänge	L	mm	110	130	190
Baulänge mit Verschraubung	L2	mm	190	230	290
Länge Elektronik	L1	mm	90	90	90
Höhe	H	mm	14,5	18	18
Höhe	H1	mm	54,5	56,5	56,5
Breite Elektronik	B	mm	65,5	65,5	65,5
Anschlussgewinde Zähler	AGZ	Zoll	G¾B	G1B	G1B
Anschlussgewinde Verschraubung		Zoll	R½	R¾	R¾
Gewicht		kg	0,6	0,61	0,63

Nenndurchfluss	q_p	m³/h	1,5	1,5	1,5	2,5	2,5
Nennweite	DN	mm	15	20	20	20	20
Baulänge	L	mm	110	130	190	130	190
Baulänge mit Verschraubung	L2	mm	190	230	290	230	290
Länge Elektronik	L1	mm	90	90	90	90	90
Höhe	H	mm	14,5	18	18	18	18
Höhe	H1	mm	54,5	56,5	56,5	56,5	56,5
Breite Elektronik	B	mm	65,5	65,5	65,5	65,5	65,5
Anschlussgewinde Zähler	AGZ	Zoll	G¾B	G1B	G1B	G1B	G1B
Anschlussgewinde Verschraubung		Zoll	R½	R¾	R¾	R¾	R¾
Gewicht		Kg	0,6	0,61	0,63	0,61	0,63

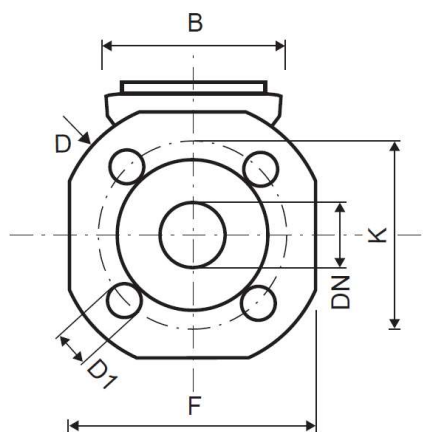
Abmessungen

Gewindeausführung (Fortsetzung)

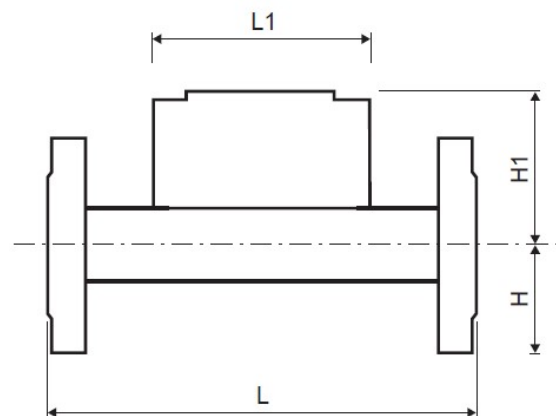
Nenndurchfluss	q_p	m^3/h	3,5	3,5	3,5	6	6	6	10	10
Nennweite	DN	mm	25	25	32	25	25	32	40	40
Baulänge	L	mm	135/ 150	260	150	135/ 150	260	150	200	300
Baulänge mit Verschraubung	L2	mm	380	380	380	380	380	380	340	440
Länge Elektronik	L1	mm	90	90	90	90	90	90	90	90
Höhe	H	mm	23	23	23	23	23	23	33	33
Höhe	H1	mm	61	61	61	61	61	61	66,5	66,5
Breite Elektronik	B	mm	65,5	65,5	65,5	65,5	65,5	65,5	65,5	65,5
Anschlussgewinde Zähler	AGZ	Zoll	G1¼B	G1¼B	G1¼B	G1¼B	G1¼B	G1¼B	G2B	G2B
Anschlussgewinde Verschraubung		Zoll	R1	R1	R1¼	R1	R1	R1¼	R1½	R1½
Gewicht		kg	0,88/ 0,93	1,35	0,93	0,88/ 0,93	1,35	0,93	2,3	2,6



Abmessungen, Gewindeausführung



Abmessungen, Flanschausführung



Abmessungen

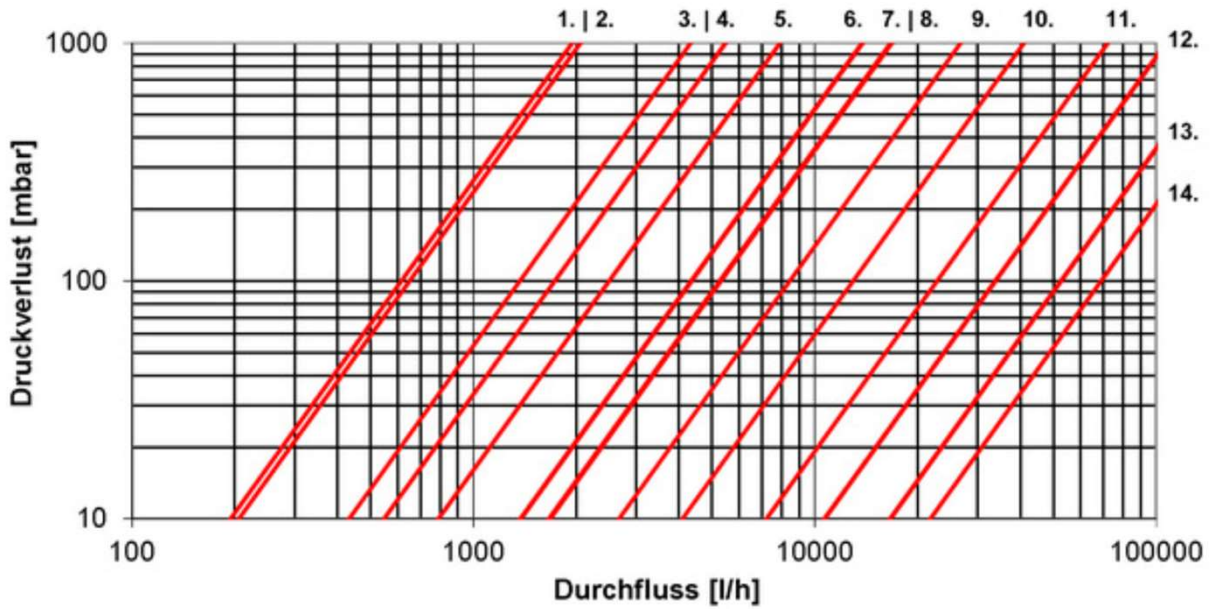
Flanschausführung

Nenndurchfluss	q _p	m ³ /h	0,6	1,5	2,5	3,5	3,5
Nennweite	DN	mm	20	20	20	25	32
Baulänge	L	mm	190	190	190	260	260
Länge Elektronik	L1	mm	90	90	90	90	90
Höhe	H	mm	47,5	47,5	47,5	50	62,5
Höhe	H1	mm	56,5	56,5	56,5	61	61
Breite Elektronik	B	mm	65,5	65,5	65,5	65,5	65,5
Flanschabmessung	F	mm	95	95	95	100	125
Flanschdurchmesser	D	mm	105	105	105	114	139
Lochkreisdurchmesser	K	mm	75	75	75	85	100
Durchmesser	D1	mm	14	14	14	14	18
Anzahl Flanschbohrungen		Stk.	4	4	4	4	4
Gewicht		kg	2,7	2,7	2,7	3,35	4,65

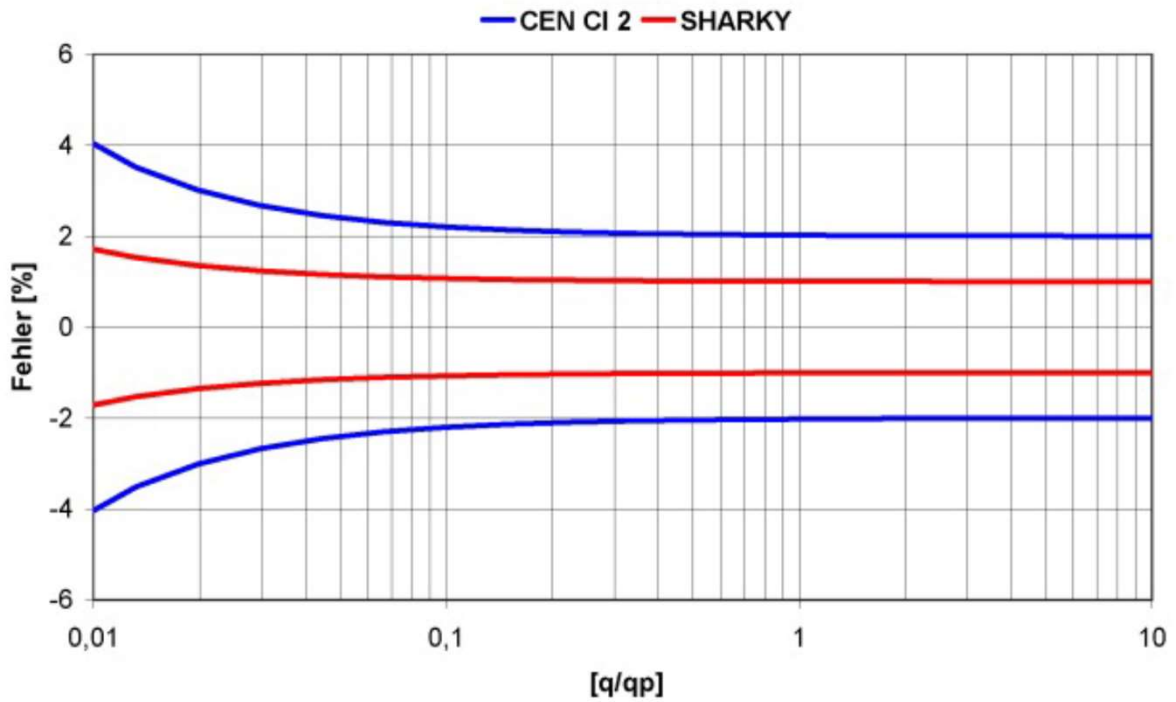
Nenndurchfluss	q _p	m ³ /h	6	6	10	15	25	40	60
Nennweite	DN	mm	25	32	40	50	65	80	100
Baulänge	L	mm	260	260	300	270	300	300	360
Länge Elektronik	L1	mm	90	90	90	90	90	90	90
Höhe	H	mm	50	62,5	69	73,5	85	92,5	108
Höhe	H1	mm	61	61	66,5	71,5	79	86,5	96,5
Breite Elektronik	B	mm	65,5	65,5	65,5	65,5	65,5	65,5	65,5
Flanschabmessung	F	mm	100	125	138	147	170	185	216
Flanschdurchmesser	D	mm	114	139	148	163	184	200	235
Lochkreisdurchmesser	K	mm	85	100	110	125	145	160	190
Durchmesser	D1	mm	14	18	18	18	18	19	22
Anzahl Flanschbohrungen		Stk.	4	4	4	4	8	8	8
Gewicht		kg	3,35	4,65	6,6	6,31	8,08	10,01	15,76

Druckverlust / Fehler

- | | | | | |
|----------------------|----------------------|---------------------------|----------------------|------------------------|
| 1. q_p 0.6 DN 15 | 4. q_p 1.5 DN 20 | 7. q_p 3.5 DN 25 / 32 | 10. q_p 15 DN 50 | 13. q_p 60 DN 100 |
| 2. q_p 0.6 DN 20 | 5. q_p 2.5 DN 20 | 8. q_p 6 DN 25 / 32 | 11. q_p 25 DN 65 | 14. q_p 100 DN 100 |
| 3. q_p 1.5 DN 15 | 6. q_p 6 DN 40 | 9. q_p 10 DN 40 | 12. q_p 40 DN 80 | |



Druckverlustkurve



Fehlerkurve (typisch)

Bestellschlüssel

Volumenmessteil U473	4	7	3	-				-			0	-	1	0	0	
	1	2	3	-	4	5	6	-	7	8	9	10	-	11	12	13
DN15 / q _p 0,6 / BL 110mm / Gewinde / PN16 / Fühlerbohrung					1	5	1									
DN15 / q _p 1,5 / BL 110mm / Gewinde / PN16 / Fühlerbohrung					1	5	7									
DN20 / q _p 0,6 / BL 130mm / Gewinde / PN16 / Fühlerbohrung					2	0	1									
DN20 / q _p 0,6 / BL 190mm / Gewinde / PN16 / Fühlerbohrung					2	0	3									
DN20 / q _p 1,5 / BL 130mm / Gewinde / PN16 / Fühlerbohrung					2	1	1									
DN20 / q _p 1,5 / BL 190mm / Gewinde / PN16 / Fühlerbohrung					2	1	3									
DN20 / q _p 2,5 / BL 130mm / Gewinde / PN16 / Fühlerbohrung					2	1	6									
DN20 / q _p 2,5 / BL 190mm / Gewinde / PN16 / Fühlerbohrung					2	1	8									
DN20 / q _p 0,6 / BL 190mm / Flansch / PN25					2	2	1									
DN20 / q _p 1,5 / BL 190mm / Flansch / PN25					2	2	9									
DN20 / q _p 2,5 / BL 190mm / Flansch / PN25					2	3	3									
DN25 / q _p 3,5 / BL 135mm / Gewinde / PN16					2	5	0									
DN25 / q _p 3,5 / BL 150mm / Gewinde / PN16					2	5	1									
DN25 / q _p 3,5 / BL 260mm / Gewinde / PN16					2	5	2									
DN25 / q _p 3,5 / BL 260mm / Flansch / PN25					2	5	4									
DN25 / q _p 6 / BL 135mm / Gewinde / PN16					2	5	5									
DN25 / q _p 6 / BL 150mm / Gewinde / PN16					2	5	6									
DN25 / q _p 6 / BL 260mm / Gewinde / PN16					2	5	7									
DN25 / q _p 6 / BL 260mm / Flansch / PN25					2	5	9									
DN32 / q _p 3,5 / BL 260mm / Flansch / PN25					3	2	0									
DN32 / q _p 6 / BL 260mm / Flansch / PN25					3	2	1									
DN32 / q _p 6 / BL 260mm / Gewinde / PN16					3	2	2									
DN40 / q _p 10 / BL 200mm / Gewinde / PN16					4	0	1									
DN40 / q _p 10 / BL 300mm / Gewinde / PN16					4	0	2									
DN40 / q _p 10 / BL 300mm / Flansch / PN25					4	0	4									
DN50 / q _p 15 / BL 270mm / Flansch / PN25					5	0	3									
DN65 / q _p 25 / BL 300mm / Flansch / PN25					6	5	3									
DN80 / q _p 40 / BL 300mm / Flansch / PN25					8	0	3									
DN100 / q _p 60 / BL 360mm / Flansch / PN25					9	0	3									
Impulswertigkeit								-	7							
1									2							
10									3							
100									4							
2,5									7							
25									8							
250									9							
Versorgung										8						
Batterie										3						
Fremdspeisung										8						
Zulassung/Sprache												10				
MID / Deutsch												4				
K 7.2 / Deutsch												8				

Beispiel 1:
 473-157-2304
 Volumenmessteil U473, q_p 1,5,
 Baulänge 110mm, Gewinde, PN16,
 mit Fühlerbohrung und Stopfen,
 1 l/Imp., Batterie versorgt,
 MID-Zulassung

Beispiel 2:
 473-404-3308
 Volumenmessteil U473, q_p 10,
 Baulänge 300mm, Flansch, PN25,
 10 l/Imp., Batterie versorgt,
 Kälte-Zulassung

Andere Ausführungen auf Anfrage

ICM Technologies GmbH
 Willhoop 7, DE-22453 Hamburg
 Tel.: +49-(0)40 – 608761990, Fax.: +49-(0)40 – 6087619999,
 Email: info@icm-t.de
 Web: www.icm-t.de

Stand: 11.2020
 473-DB-DE-20201120

Technische Änderungen
 sind vorbehalten.