

Woltman-Volumenmessteil

WS/WP

Datenblatt



Baureihe 453/455



Baureihe 456/457

Woltman-Volumenmessteil, für horizontalen und vertikalen Einbau.

Zählergröße von q_p 15 bis 250 m³/h.

Gemeinsame Merkmale

- Möglichkeit der Fernübertragung von Durchflussmengen.
- Zählwerk gekapselt, evakuiert, überflutungssicher.
- Das Rollenzählwerk ist zur leichteren Ablesbarkeit drehbar.
- Bei Volumenmessteilen ist der Kontaktgeber mit einem 100 Ω , 1/4 W Schutzwiderstand ausgerüstet (Kabellänge 3 m).
- Zum Schutz gegen magnetische Beeinflussung sind die Zähler mit einer plombierbaren Abschirmhaube ausgestattet.
- Keine Ablesbehinderung durch Beschlagen der Klarsichthaube.
- Kontaktbelastung (ohne Vorwiderstand) max 24V AC/DC (Schutzkleinspannung) 0.2A.
- Volltrockenläufer – keine Räder im Nassraum.

Merkmale Woltman WS

- Waagerechter Einbau.
- Herausragende Messdauerhaftigkeit auch bei extremen Belastungen (Q_{max}) durch Lagerung des Flügels in Ringsaphir und Hartmetall
- Erheblich erweiterter Messbereich in Richtung kleiner Durchflüsse als die zugelassene metrologische Klasse dokumentiert.

Merkmale Woltman WP

- Geeignet für beliebigen Einbau.
- Besonders geringer Druckverlust

Woltman WS

Allgemein

Mediumstemperaturbereich	15 ... 120°C
Umgebungstemperatur	5 ... 55°C
Nenndruck	PN16 (bis PN40 auf Anfrage)
Umgebungs-kategorie	E1 + M1
Einbaulage	Horizontal
Schutzklasse	IP54
Zulassung	MID (DE-15-MI004-PTB010)

Technische Daten

Nenn-durchfluss	q _p	m ³ /h	15	25	40	60	150
Nennweite	DN	mm	50	65	80	100	150
Baureihe	BR		453	453	453	453	455
Anlaufwert waagrecht		l/h	60	60	90	90	1000
Kleinster Durchfluss waagrecht	q _i	l/h	600	1000	1600	2400	6000
Größter Durchfluss	q _s	m ³ /h	30	30	50	75	187,5
Metrologische Klasse ²	q _p / q _i		1:25	1:25	1:25	1:25	1:25
Druckverlust bei Q _p	Δp	bar	0.06	0.14	0.09	0.07	0.09
Impulswertigkeit		l/Imp.	100'	100'	100'	100'	250'

¹Andere Impulswertigkeiten auf Anfrage

²Andere q_p / q_i Werte auf Anfrage

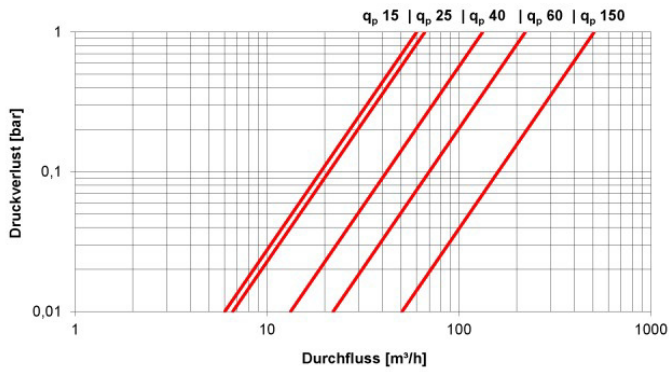
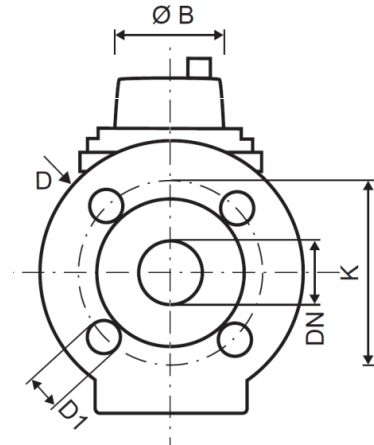
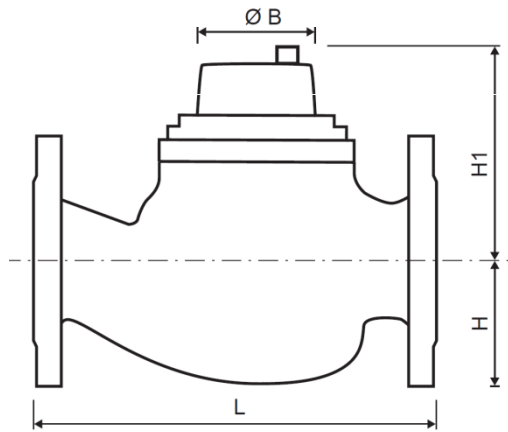
Anzeigebereich

Nenn-durchfluss	q _p	m ³ /h	15	25	40	60	150
Nennweite	DN	mm	50	65	80	100	150
0,5 l ... 999,999 m ³			X	X	X	X	
5 l ... 9,999,999 m ³							X

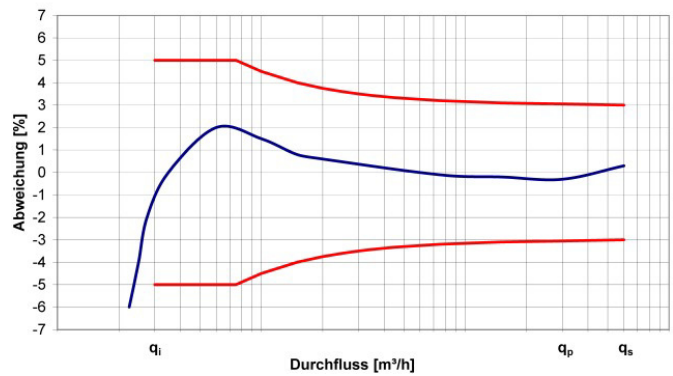
Woltman WS

Abmessungen

Nenndurchfluss	q_p	m^3/h	15	25	40	60	150
Nennweite	DN	mm	50	65	80	100	150
Baulänge (DIN 19625)	L	mm	270	300	300	360	500
Baulänge (DIN ISO 4064)	L	mm	300	300	350	350	500
Höhe	H	mm	84	97	102	113	155
Höhe (ohne Zählwerkserhöhung)	H1	mm	155	155	190	200	400
Durchmesser	$\varnothing B$	mm	165	185	200	220	285
Flanschdurchmesser	D	Zoll	165	185	200	220	285
Lochkreisdurchmesser	K	Zoll	125	145	160	180	240
Anzahl Schraubenlöcher		Stk.	4	4	8/4	8	8
Schraubenlochdurchmesser	D1	mm	18	18	18	18	23
Gewicht		kg	14,2	18	24	28	79,5



Druckverlustkurve



Fehlerkurve (typisch)

Woltman WP

Allgemein

Mediumstemperaturbereich	10 ... 120°C
Umgebungstemperatur	5 ... 55°C
Nenndruck	PN16 (bis PN40 auf Anfrage)
Umgebungsklasse	E1 + M1
Einbaulage	Beliebig
Schutzklasse	IP54
Zulassung	MID (DE-15-MI004-PTB004)

Technische Daten

Nenndurchfluss	q_p	m^3/h	15	25	32	50	80	200	200
Nennweite	DN	mm	50	65	80	100	125	150	200
Baureihe	BR		457	457	457	456	456	457	457
Anlaufwert		l/h	130	130	400	400	600	1500	2000
Kleinster Durchfluss	q_i	m^3/h	1,5	2,5	3,2	5	8	20	20
Größter Durchfluss	q_s	m^3/h	30	30	45	100	150	300	300
Metrologische Klasse ²	q_p / q_i		1:10	1:10	1:10	1:10	1:10	1:10	1:10
Druckverlust bei q_p	Δp	bar	0,02	0,02	0,01	0,03	0,03	0,05	0,002
Impulswertigkeit		l/Imp.	100 ¹	100 ¹	100 ¹	100 ¹	100 ¹	250 ¹	250 ¹

¹Andere Impulswertigkeiten auf Anfrage

²Andere q_p / q_i Werte auf Anfrage

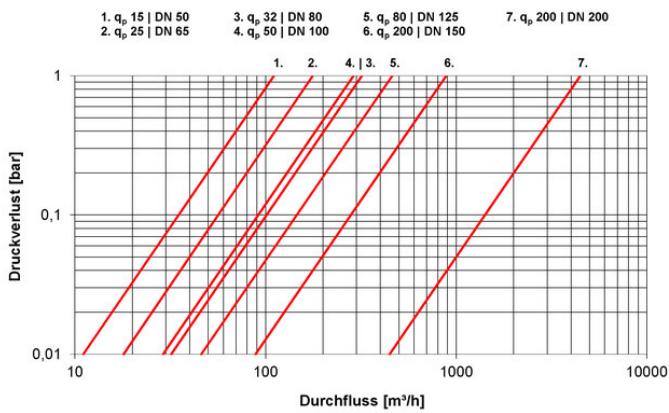
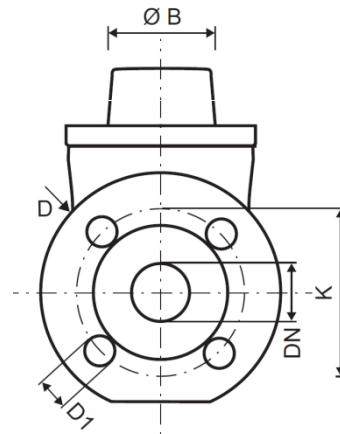
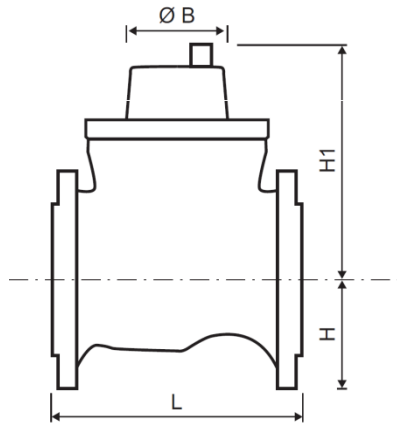
Anzeigebereich

Nenndurchfluss	q_p	m^3/h	15	25	32	50	80	200	200
Nennweite	DN	mm	50	65	80	100	125	150	200
0,5 l ... 999,999 m ³			X	X	X	X	X		
5 l ... 9,999,999 m ³								X	X

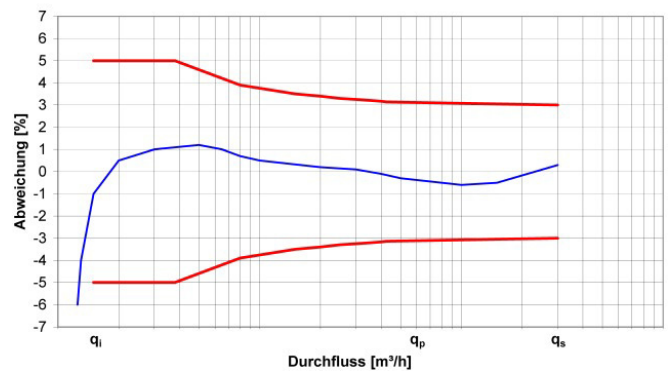
Woltman WP

Abmessungen

Nenndurchfluss	q_p	m^3/h	15	25	32	50	80	200	200
Nennweite	DN	mm	50	65	80	100	125	150	200
Baulänge	L	mm	200	200	225	250	250	300	350
Höhe	H	mm	75	82,5	94	110	125	135	163
Höhe (ohne Zählwerkserhöhung)	H1	mm	141	141	141	200	200	244	244
Höhe (mit Zählwerkserhöhung)	H1	mm	182	182	182	240	240	284	284
Durchmesser	$\varnothing B$	mm	165	185	200	220	250	285	240
Flanschdurchmesser	D	Zoll	165	185	200	220	250	285	240
Lochkreisdurchmesser	K	Zoll	125	145	160	180	210	240	295
Anzahl Schraubenlöcher		Stk.	4	4	8	8	8	8	8/12
Schraubenlochdurchmesser	D1	mm	18	18	18	18	18	22	22
Gewicht		kg	11,1	11,6	12,5	19,8	22,4	39	47



Druckverlustkurve



Fehlerkurve (typisch)

Bestellschlüssel

Volumenmessteile	4	5		-				-	0	1	2	-	1	0	0	
	1	2	3	-	4	5	6	-	7	8	9	10	-	11	12	13
Typ	1	2	3													
Woltmannzähler WS	4	5	3													
Woltmannzähler WS	4	5	5													
Woltmannzähler WP	4	5	6													
Woltmannzähler WP	4	5	7													
Volumengeber				-	4	5	6									
DN50 / q _p 15 / BL 200 / PN16					5	0	0									
DN50 / q _p 15 / BL 200 / PN25					5	0	1									
DN50 / q _p 15 / BL 270 / PN16					5	0	2									
DN50 / q _p 15 / BL 270 / PN25					5	0	3									
DN65 / q _p 25 / BL 200 / PN16					6	5	0									
DN65 / q _p 25 / BL 200 / PN25					6	5	1									
DN65 / q _p 25 / BL 300 / PN16					6	5	2									
DN65 / q _p 25 / BL 300 / PN25					6	5	3									
DN80 / q _p 32 / BL 225 / PN16					8	0	0									
DN80 / q _p 32 / BL 225 / PN16					8	0	1									
DN80 / q _p 40 / BL 300 / PN25					8	0	2									
DN80 / q _p 40 / BL 300 / PN25					8	0	3									
DN100 / q _p 50 / BL 250 / PN16					9	0	0									
DN100 / q _p 50 / BL 250 / PN25					9	0	1									
DN100 / q _p 60 / BL 360 / PN16					9	0	2									
DN100 / q _p 60 / BL 360 / PN25					9	0	3									
DN125 / q _p 80 / BL 250 / PN16					9	0	5									
DN125 / q _p 80 / BL 250 / PN25					9	0	6									
DN150 / q _p 150 / BL 300 / PN16					9	0	7									
DN150 / q _p 200 / BL 300 / PN16					9	0	7A									
DN150 / q _p 150 / BL 300 / PN25					9	0	8									
DN150 / q _p 150 / BL 500 / PN16					9	0	9									
DN150 / q _p 150 / BL 500 / PN25					9	1	0									
DN200 / q _p 200 / BL 350 / PN16					9	1	3									
Impulswertigkeit								-	7							
100									4							
1000									5							
250									9							

Beispiel 1:
455-909-9012-100
Woltman WS, q_p 150,
Baulänge 500mm,
PN16, 250 l/Imp.

Beispiel 2:
457-500-4012-100
Woltman WP, q_p 15,
Baulänge 200mm,
Flansch, PN16,
100 l/Imp.

Andere Ausführungen auf Anfrage

ICM Technologies GmbH
Willhoop 7, DE-22453 Hamburg
Tel.: +49-(0)40 – 608761990, Fax.: +49-(0)40 – 608761999
Email: info@icm-t.de

Stand: 10.2017
45x-DB-DE-20171026

Technische Änderungen
sind vorbehalten.