

RVG und RVG-ST

Drehkolbengaszähler



Anwendungsbereiche

Medien: Erdgas, Stadtgas, inerte Gase
Branchen: Gaswirtschaft, Ofenbau, Chemie
Aufgaben: Messung, Steuerung, Regelung

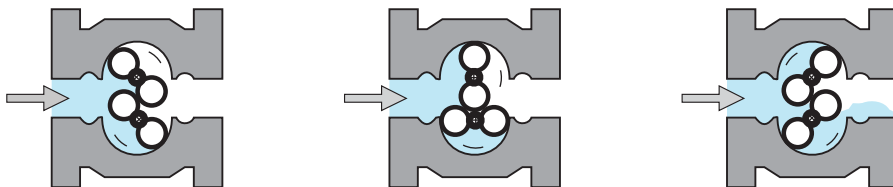
Kurzinformation

RVG: Flanschversion G16 – G400
RVG-ST: Standard Gewindeverbindung G16 – G25

Arbeitsprinzip: Elster-Instromet RVG und RVG-ST Drehkolbengaszähler RVG sind volumetrische, nach dem Verdrängungsprinzip arbeitende Messgeräte für gasförmige Medien. Sie registrieren das Betriebsvolumen. Zur Umwertung auf das Normalvolumen können elektronische Mengenumwerter eingesetzt werden.

Die Messeinheit besteht aus zwei „8“-förmigen Kolben, welche zusammen mit dem Gehäuse 4 Messkammern pro Umdrehung bilden, die periodisch gefüllt und entleert werden.

Die Anzahl der Umdrehungen ist proportional zu dem gemessenen Volumen. Die Drehungen werden über ein Getriebe auf ein mechanisches Zählwerk übertragen, welches dann das Volumen registriert.



Allgemeines: Drehkolbengaszähler zeichnen sich durch hohen Messbereich und kompakte Bauweise aus.

Dank ihres Messprinzips benötigen sie keine gerade Ein- oder Auslaufstrecke. Drehkolbengaszähler müssen mit Öl geschmiert werden. Miteinander verbundene Ölbehälter auf Vorder- und Rückseite des Zählers ermöglichen Ölstandskontrolle und Wartung nur von der Vorderseite.

Das Doppelzählwerk ermöglicht die Anpassung des Zählers an jede Durchflussrichtung.

Der RVG ist mit der neuesten Technologie des Absolut-ENCODER-Zählwerkes SID lieferbar, welche die zuverlässigste Auslesung eines mechanischen Zählwerkes ermöglicht.

Der RVG-ST repräsentiert die kleine Zählerbaureihe G16 bis G25. Standardmäßig verfügt er über Gewindeanschluss, ist optional aber auch als Flanschversion erhältlich.

Das Zählwerk des RVG-ST befindet sich im Gasbereich, während sich die Zählwerkvarianten außerhalb des Gasbereiches befinden und durch eine Magnetkupplung angetrieben werden.

Hauptmerkmale

- Zählergrößen: G16 – G400
- Durchflussbereiche 0,6 - 650 m³/h
- Nennweiten DN 25 – DN 150
- Druckstufen PN 10/16 und ANSI 150
- Gehäuse aus Sphäroguss (GGG-40) oder Aluminium
- Hochtemperaturbeständig (HTB) bis 4 bar für GGG-40
- Optional: Doppelzählwerk SID für universelle Einbaulage und Durchflussrichtung

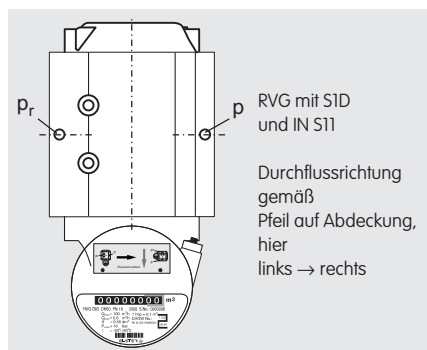
RVG: Drehkolbengaszähler / Flanschversionen

Technische Daten RVG	
Gastemperatur	-20 bis +60 °C
Umgebungstemperatur	-20 bis +70 °C
Betriebsdruck	Max. 20 bar
Schutzklasse	IP67 (geeignet für Außeninstallation)
Gehäuse	Aluminium oder Grauguss GGG-40
Metrologische Zulassung	PTB
ATEX	Ex-Zone 1
Medien	Erdgas, Stadtgas, inerte Gase, weitere Gase auf Anfrage
Max. Fehler ± 1 % für $Q_t - Q_{max}$ ± 2 % für $Q_{min} - Q_t$	$Q_t = 0,2 \quad Q_{max}$, für Messbereich $\leq 1:20$ $Q_t = 0,15 \quad Q_{max}$, für Messbereich $> 1:30$ $Q_t = 0,1 \quad Q_{max}$, für Messbereich $= 1:50$ $Q_t = 0,05 \quad Q_{max}$, für Messbereich $> 1:50$
Reproduzierbarkeit	< 0,1%
Angewandte Normen	EN 12480, DIN EN 13463-1 und -5, EN 50020:2002
Zählwerksvarianten	S1 (Standard), Doppelzählwerk SID, Absolut-Encoder SID (Option)
Ausgänge	Nachrüstbarer NF-Impulsgeber IN-Sx (Reedkontakt) Nachrüstbarer NF-Impulsgeber IN-W11 (Wiegand Sensor, Option) HF-Impulsgeber A1K (Option)
Druckabgriff	2 Druckstutzen 1/4" NPT, 2 Temperaturfühler Taschen einsetzbar (Option)

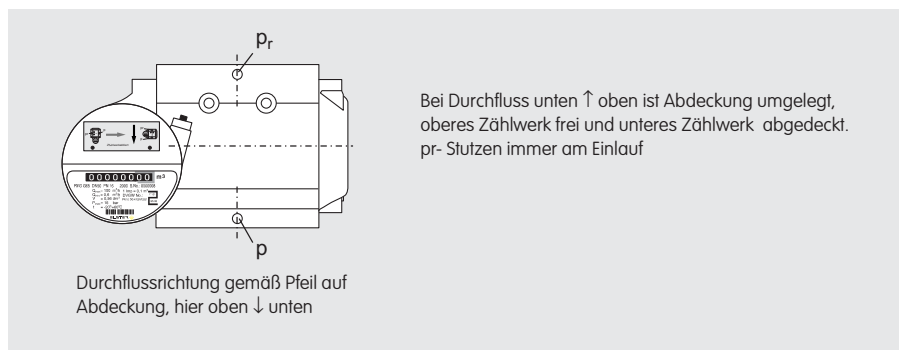
Messbereiche: gemäß PTB Zulassung: 7.131 95.06									
Größe	Messraum- inhalte [dm ³]	Anlauf- durchfluss [m ³ /h]	Q_{min} [m ³ /h] National 1:160	Q_{min} [m ³ /h] National 1:100	Q_{min} [m ³ /h] National 1:65	Q_{min} [m ³ /h] EU-Norm 1:20	Q_{max} [m ³ /h]	2xNF [imp/m ³]	HF * [imp/m ³] (Option)
G 16 DN 50	0,56	0,03				1,3	25	10	~ 14025
G 25 DN 50	0,56	0,03			0,6	2,0	40	10	~ 14025
G 40 DN 50	0,56	0,03		0,6	1,0	3,0	65	10	~ 14025
G 65 DN 50	0,56	0,03	0,6	1,0	1,6	5	100	10	~ 14025
G 100 DN 80	1,07	0,05	1,0	1,6	2,5	8	160	1	~ 7528
G 160 DN 80	2,01	0,1	1,6	2,5	4,0	13	250	1	~ 3882
G250 DN100	2,54	0,3	2,5	4,0	6,0	20	400	1	~ 3178
G400 DN100	3,65	0,4	4,0	6,5	10	32	650	1	~ 2191
G400 DN150	3,65	0,4	4,0	6,5	10	32	650	1	~ 2191

* Angegebene HF-Impulswerte nominal, spezifische Werte können abweichen

Doppelzählwerk SID (Option)



Horizontaler Durchfluss: Ablesung von oben



Vertikaler Durchfluss: Ablesung von vorn

Absolut-ENCODER SID

- Elektronisch lesbares mechanisches Doppelzählwerk
 - PTB und ATEX- Zulassung
 - Unterschiedliche Datenschnittstellen lieferbar
- Ausführliche Informationen enthält das Datenblatt „Absolut-ENCODER S1“

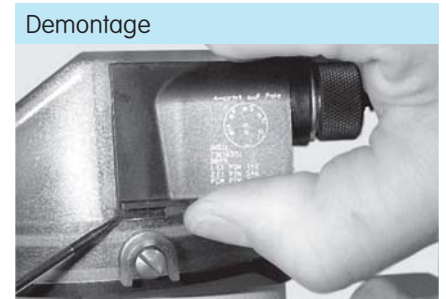


NF-Impulsgeber E1 und PCM

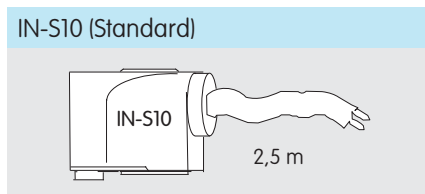
Elster-Instromet Drehkolbenzähler sind serienmäßig mit 2 niederfrequenten (NF) Impulsgebern E1 und einem Überwachungskontakt (PCM) gegen externe Magnetfeldeinflüsse ausgerüstet. Die Impulsgebermodule IN-S1x sind ohne Öffnen des Zählwerkskopfes aufsteckbar und jederzeit nachrüst- bzw. austauschbar.



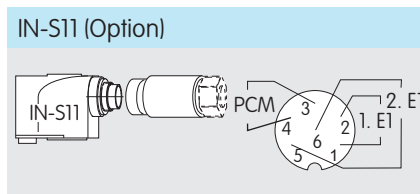
Montage
 Montage des Impulsgebermoduls IN-S1x:
 - Beide Führungen des IN-S1x werden in die Führungsnut der Zählwerkshaube eingeschoben.
 - IN-S1x mit leichtem Druck über die Sicherungslasche der Zählwerkshaube schieben, bis er hörbar einrastet.



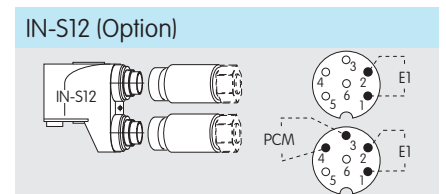
Demontage
 Demontage des Impulsgebermoduls IN-S1x:
 - Mit Hilfe eines Schraubendrehers die untere Lasche des IN-S1x anheben und mit leichtem Zug aus der Führung der Zählwerkshaube ziehen.



IN-S10 (Standard)
 IN-S10: Kabelfarben
 - 1. E1: weiß-braun
 - 2. E1: grün-gelb
 - PCM: grau-rosa
 - PCM Überwachung gegen Manipulation



IN-S11 (Option)
 Sicht auf Lötseite der Kupplungsdose
 inkl. 1 Stück 6 Pin Kupplungsdose (weiblich)
 PG 9 DIN 45322



IN-S12 (Option)
 Sicht auf Lötseite der Kupplungsdose
 inkl. 2 Stück 6 Pin Kupplungsdose (weiblich)
 PG 9 DIN 45322

NF-Impulsgeber: Spannung: $U_{max} = 24\text{ V}$; Strom: $I_{max} = 50\text{ mA}$; Schaltvermögen: $P_{max} = 0.25\text{ W}$ bzw. VA, Widerstand: $R_i = 100\ \Omega \pm 20\%$

Der Überwachungskontakt PCM ist eine Reedröhre mit einem 100 Ohm Schutzwiderstand in Reihe. Der Schalter ist im Normalfall geschlossen. Beim Anlegen

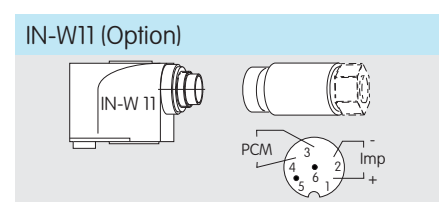
eines externen Magnetfeldes öffnet der Kontakt. Die permanente Überwachung des Kontaktes (z.B. automatisch

mit Elster-Instromet Mengenumwertern) erlaubt die lückenlose Kontrolle auf Leitungsbruch und Manipulation.

NF-Impulsgeber IN-W11

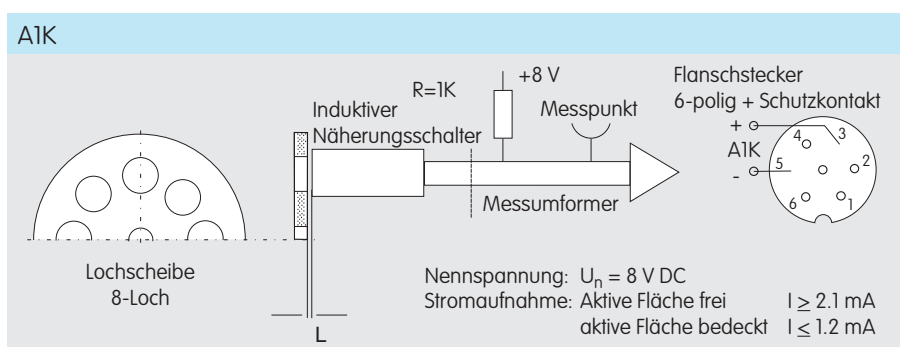
Optional können die Elster-Instromet Drehkolbengaszähler ab Werk anstelle des NF-Impulsgebermoduls IN-S1x mit dem NF Wiegand Sensor-Modul IN-W11

ausgestattet werden. Der IN-W11 ist ein NF-Impulsgeber mit definierter Impulsbreite $>50\text{ ms}$ für höchste Zuverlässigkeit ohne mechanischen Verschleiß.



HF-Impulsgeber AIK

Die dargestellten Anschlussbelegungen zeigen:
 - Die Draufsicht auf die Stifkontakte des eingebauten Flanschsteckers oder
 - die Ansicht auf die Löt-Anschlussenden der Kupplungsdose

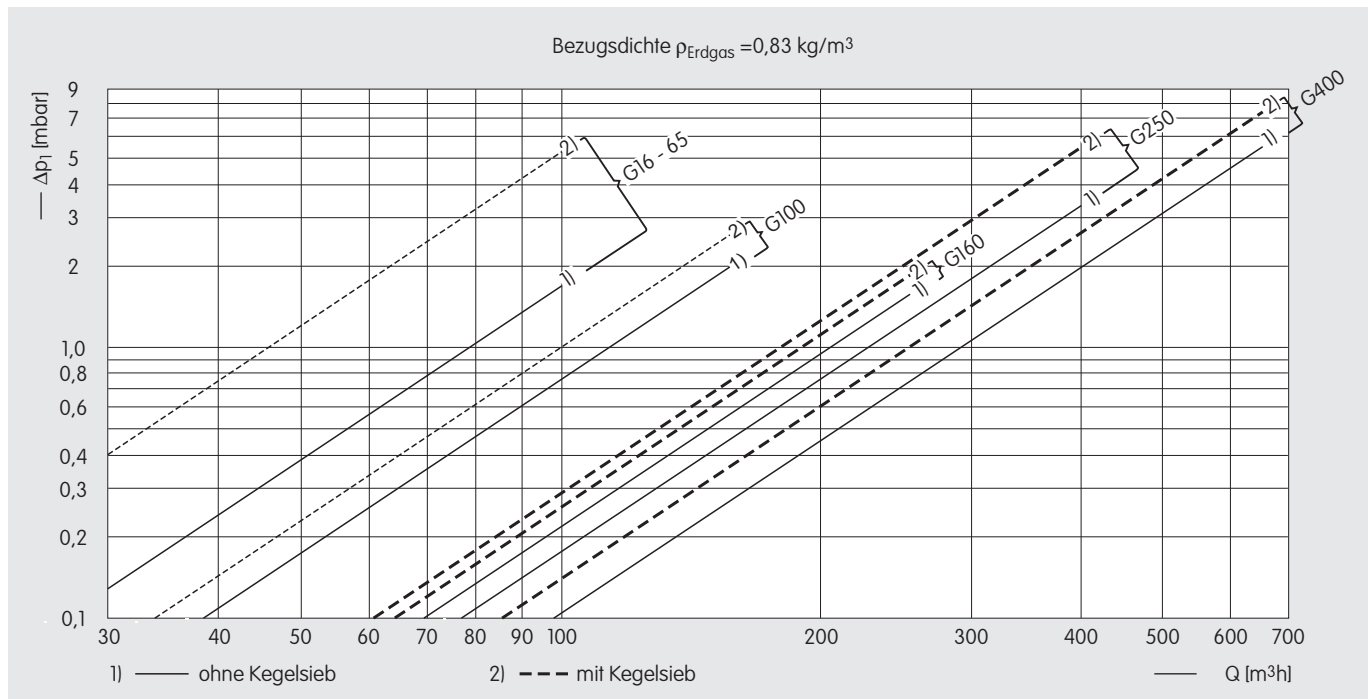


RVG: Drehkolbengaszähler / Flanschversionen

Temperaturfühlertasche

Optional können im Ein- und Auslaufbereich Temperaturtaschen Typ EBL 67 (für Temperaturfühler bis 6mm Ø) eingesetzt werden.

Druckverlustdiagramm



Beispiel

Beispiel zur Ermittlung des Druckverlustes unter Betriebsbedingungen

Gegeben:

- Belastung 400 m³/h
- Typ G 250, DN 100
- Betriebsdruck 10 bar
- Gasart Erdgas bzw. Luft

Aus Diagramm:

$$\Delta p_1 = 3,35 \text{ mbar (Erdgas bei 1bar abs.)}$$

$$\rho_b = 0,83 \cdot \frac{11}{1} = 9,13 \frac{\text{kg}}{\text{m}^3}$$

$$\Delta p_b = 3,35 \cdot 9,13 = 30,6 \text{ mbar für Erdgas}$$

Umrechnung für beliebiges Gas (hier Luft):

$$\Delta p_{\text{Luft}} = 30,6 \cdot \frac{1,29}{0,83} = 47,56 \text{ mbar}$$

Druckverlust unter Betriebsbedingungen:

$$\Delta p_b = \Delta p_1 \cdot \rho_b$$

Dichte unter Betriebsbedingungen:

$$\rho_b = \rho_n \cdot \frac{p_b}{p_{\text{atm}}}$$

Druckverlust für beliebiges Gas G:

$$\Delta p_G = \Delta p_{\text{Erdgas}} \cdot \frac{\rho_G}{\rho_{\text{Erdgas}}}$$

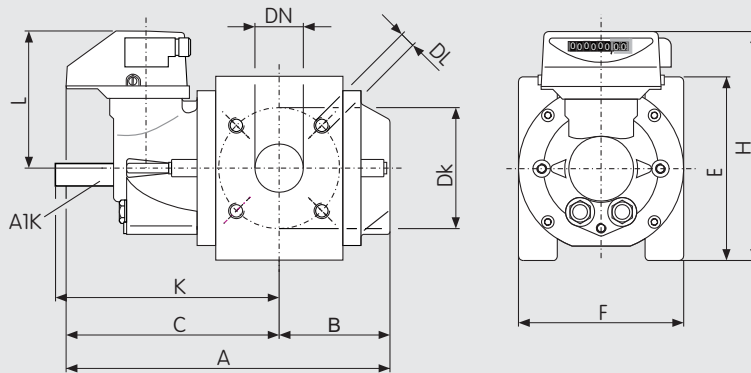
Dichten ρ_n im Normzustand

Luft	1,29 kg/m³
Stadtgas	0,64 kg/m³
Erdgas	0,83 kg/m³
Stickstoff	1,25 kg/m³
Methan	0,72 kg/m³
Kohlendioxid	1,98 kg/m³
Wasserstoff	0,09 kg/m³

Kurzzeichen	Bedeutung	Einheit
ρ_b	Dichte im Betriebszustand	kg/m³
ρ_n	Dichte im Normzustand	kg/m³
ρ_G	Dichte eines beliebigen Gases	kg/m³
ρ_{Erdgas}	Dichte von Erdgas	kg/m³
p_{atm}	Atmosphärendruck absolut	bar
p_b	Betriebsdruck (Überdruck) absolut	bar
Δp_1	Druckverlust für Erdgas bei 1 bar	mbar
Δp_b	Druckverlust für Erdgas bei Betriebsbedingungen	mbar
Δp_{Erdgas}	Druckverlust für Erdgas	mbar
Δp_G	Druckverlust für beliebiges Gas	mbar

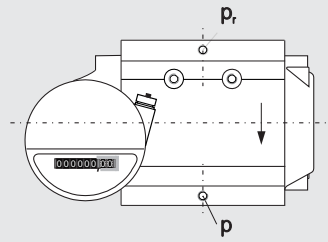
Durchflussrichtung

links → rechts



Ableseung von links oder oben

vertikal: oben → unten



Achse Rollenzählwerk: horizontal
Ableseung von vorn

Abmessungen und Gewichte

Aluminium (Maße in mm, Gewicht in kg)

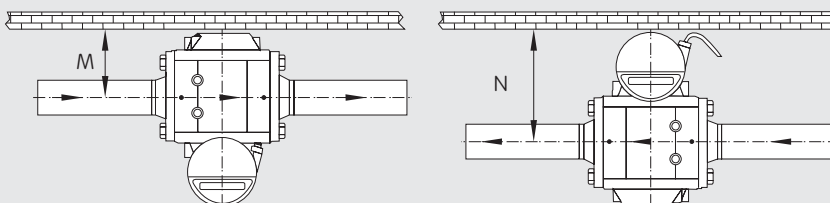
Größe	DN *	DN **	A	B	C	H	Dk	DL	E	K	L	F	Gewicht
G 16	50	40	335	115	220	222	125	4 x M16	180	240	141	171	12
G 25	50	40	335	115	220	222	125	4 x M16	180	240	141	171	12
G 40	50	40	335	115	220	222	125	4 x M16	180	240	141	171	12
G 65	50	40	335	115	220	222	125	4 x M16	180	240	141	171	12
G 100	80	-	435	165	272	222	160	8 x M16	180	290	141	171	16
G 160	80	100	469	189	280	278	160	8 x M16	220	298	168	241	33
G 250	100	80	529	219	310	278	180	8 x M16	220	328	168	241	39
G 400	100	-	660	290	370	278	180	8 x M16	220	421	168	241	50
G 400	150	100	660	290	370	308	240	8 x M20	285	421	168	260	56,5

* Standard ** Sonderausführung *** Sonderbaulänge als Klammerwert (bei GGG-40)
Standard: Flansch PN 10/16 nach DIN 2633; auf Wunsch: ANSI 150 nach ASME B16.5

GGG-40 (Maße in mm, Gewicht in kg)

Größe	DN *	DN **	A	B	C	H	Dk	DL	E	K	L	F***	Gewicht
G 16	50	40	335	115	220	222	125	4 x M16	180	240	141	150	23
G 25	50	40	335	115	220	222	125	4 x M16	180	240	141	150	23
G 40	50	40	335	115	220	222	125	4 x M16	180	240	141	150	23
G 65	50	40	335	115	220	222	125	4 x M16	180	240	141	150	23
G 100	80	-	435	165	272	222	160	8 x M16	180	290	141	240(230)	34
G 160	80	100	469	189	280	278	160	8 x M16	220	298	172	241	64
G 250	100	80	529	219	310	278	180	8 x M16	220	328	172	241	72

Anpassung an die Durchflussrichtung mit Standardzählwerk S1



Minimaler Wandabstand: M oder N [mm]

	M	N	N mit HF-Geber
G16 - G65	120	190	250
G100	170	240	300
G160	200	245	310
G250	230	285	340
G400	305	350	435

RVG-ST

Drehkolbengaszähler G 16 - G 25



Kompakte Schranklösung mit MR 25 F-G6

Hauptmerkmale RVG-ST

- Zählergrößen: G16 – G25
- Durchflussbereiche 0,8 - 40 m³/h
- Nennweiten:
DN 25, DN 32, DN 40, DN 50
- Betriebsdruck maximal 20 bar
- Gehäuse aus Aluminium



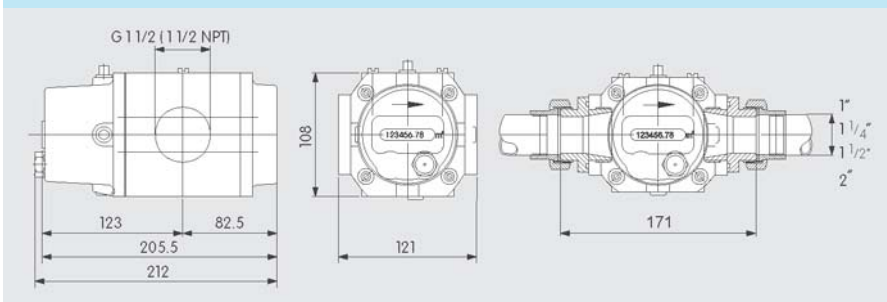
mit Mengenumwerter EK210



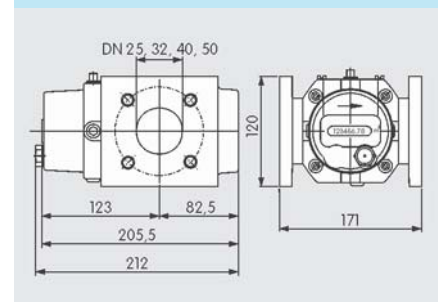
Ultimatives System
RVG-ST + EK210 + MR 25 G6
- Geringer Platzbedarf
- Höchste Messgenauigkeit
- Höchste Regelgenauigkeit

Abmessungen

Gewindeversionen



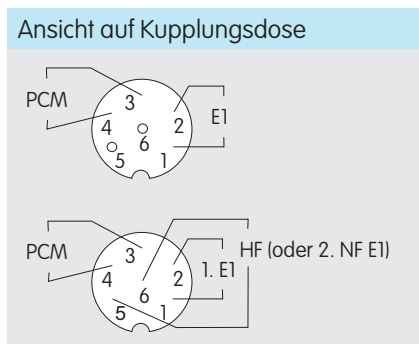
Flanschversionen



Technische Daten RVG-ST		
Größe	G16	G25
Q_{\min} (m ³ /h)	0,8	0,8
Q_{\max} (m ³ /h)	25	40
Messbereich	1 : 20 bis 1 : 30	1 : 20 bis 1 : 50
Durchflussbereich	0,8 – 40 m ³ /h	
Anlauf - Durchfluss	0,03 m ³ /h (0,5 l/min)	
Gastemperatur	-20 °C bis +60 °C	
Umgebungstemperatur	-20 °C bis +70 °C	
Betriebsdruck	Maximal 20 bar	
Schutzklasse	IP67 (geeignet für Außeninstallation)	
Gehäuse	Aluminium	
Metrologische Zulassung	PTB	
ATEX Zulassung	Ex-Zone 1	
Medien	Erdgas, inerte Gase	
Max. Fehler: ± 1 % für $Q_t - Q_{\max}$ ± 2 % für $Q_{\min} - Q_t$	$Q_t = 0,2 \quad Q_{\max}$, für Messbereich $\leq 1:20$ $Q_t = 0,15 \quad Q_{\max}$, für Messbereich $> 1:30$ $Q_t = 0,1 \quad Q_{\max}$, für Messbereich $= 1:50$ $Q_t = 0,05 \quad Q_{\max}$, für Messbereich $> 1:50$	
Angewandte Normen	EN 12480, DIN EN 13463-1 und -5, EN 50020:2002	
Zählwerksvariante	8-stelliges Rollenzählwerk, von vorn ablesbar	
Ausgänge	Ausgänge NF-Reedkontakt E1 - Standard: 1 Kontakt (Impulswert = 10 imp/m ³) + PCM* - Option: 2 Kontakte, (Impulswert = 10 imp/m ³) + PCM* HF-Impulsgeber (Option) - 1 HF-Impulsgeber (Impulswert = 2500 imp /m ³) nach DIN EN 50227 (Namur) Ausstattung: 1 HF-Impulsgeber + 1 NF-Reedkontakt + PCM*	
Druckabgriff	2 Druckstutzen 1/4" NPT, 2 Temperaturfühler Taschen einsetzbar	
Anschlussverbindung	- Rohrgewinde ISO 228, G 1 1/2 (Innengewinde), MS-Adapterteile für DN 25 (1"); DN 32 (1 1/4"); DN 40 (1 1/2"); DN 50 (2") - Flanschanschluss DN 25, DN 32, DN 40, DN 50 nach DIN 2633 und ASME B16.5	
Montage	Horizontal oder vertikal	
Durchflussrichtung	Links → rechts; rechts → links; oben → unten; unten → oben unbedingt bei der Bestellung angeben	
Gewicht (kg)	4,5	

* PCM: Überwachungskontakt gegen Manipulation

NF-Impulsgeber E1



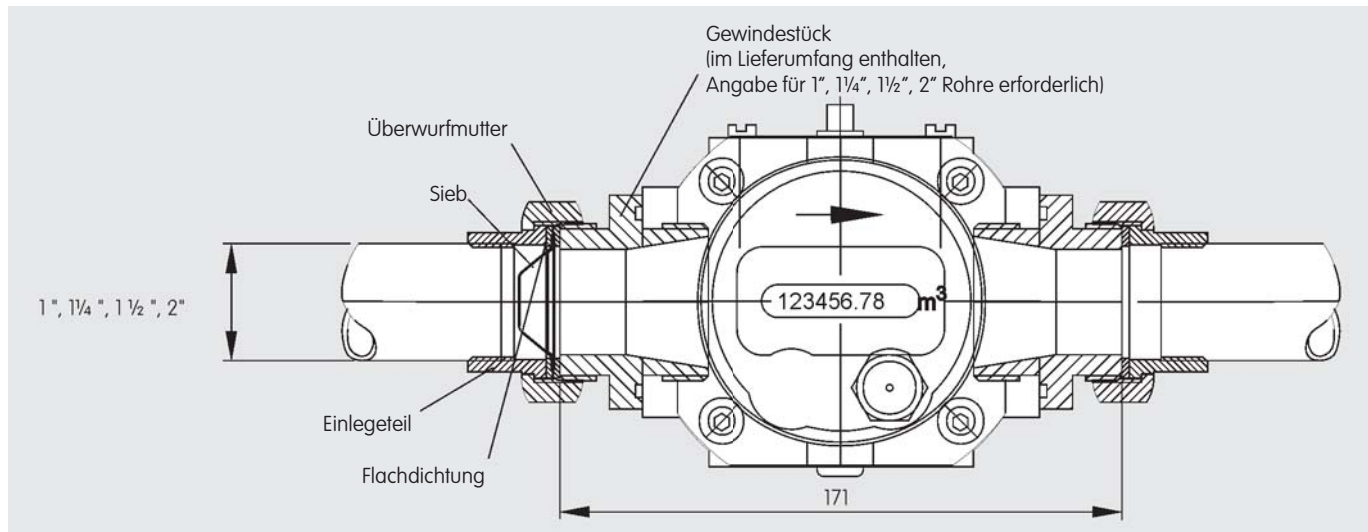
Ansicht auf die Löt-Anschlussenden der Kupplungsdose

Standard:
NF-Impulsgeber E1 (Reedkontakt)
und PCM Überwachungskontakt
gegen Manipulation

Option:
HF - NF-Impulsanschlussbelegung

RVG-ST: Drehkolbengaszähler G 16 - G 25

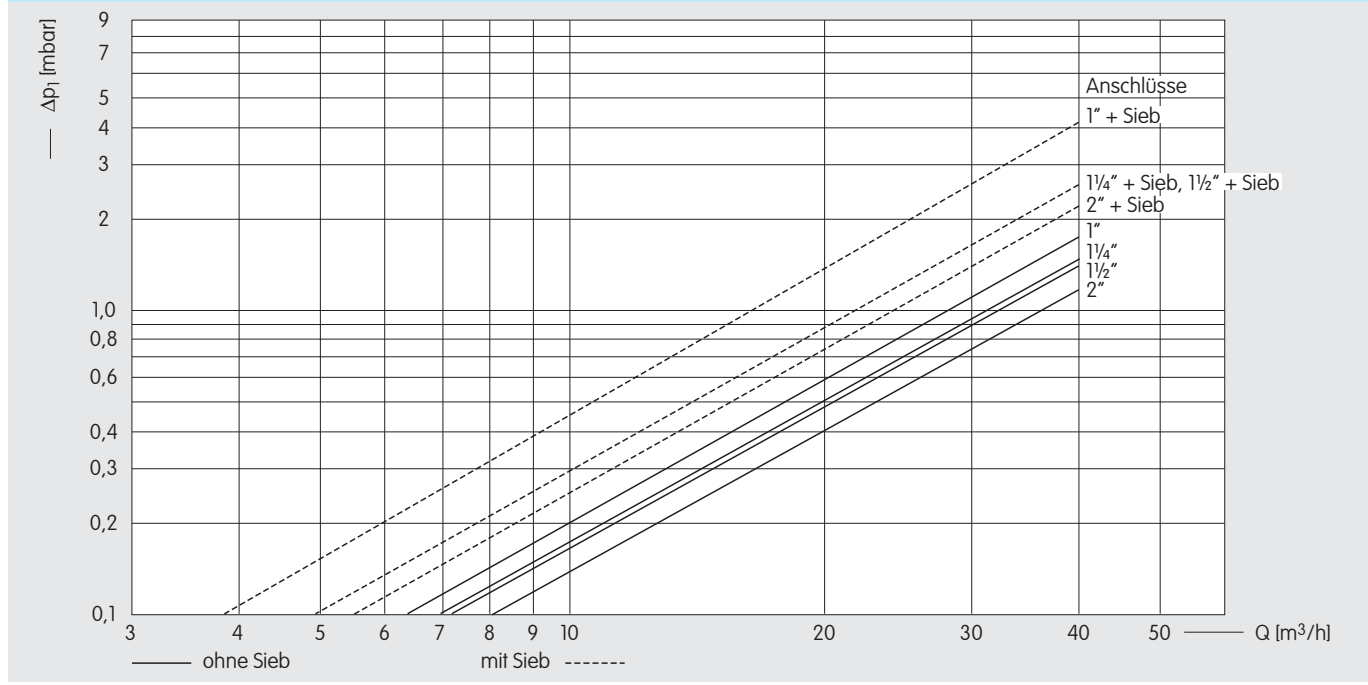
Anschlussets



Optional erhältliche Anschlussets:

- 3 x Flachdichtung
- 1 x Sieb
- 2 x Einlegeteil
- 2 x Überwurfmutter
- für 1" Rohre mit Außengewinde Nr. 730 176 52
- für 1 1/4" Rohre mit Außengewinde Nr. 730 176 53
- für 1 1/2" Rohre mit Außengewinde Nr. 730 176 54
- für 2" Rohre mit Außengewinde Nr. 730 181 60

Druckverlustdiagramm



Ihre Ansprechpartner

Deutschland
 Elster GmbH
 Steinern Str. 19 - 21
 55252 Mainz-Kastel
 T +49 6134 605 0
 F +49 6134 605 223
 www.elster-instromet.com
 info@elster-instromet.com

Österreich
 Elster-Instromet Vertriebsges. m.b.H
 Heiligenstädter Strasse 45
 1190 Wien
 T +43 1 369 2655
 F +43 1 369 2655 22
 info@elster-instromet.at

Schweiz
 GWF MessSysteme AG
 Obergrundstrasse 119
 6002 Luzern
 T +41 41 319 50 50
 F +41 41 310 60 87
 www.gwf.ch
 gwf@gwf.ch

RVG DE03

A06.08.2008