



## OPTISONIC 7300 BIOGAS Technisches Datenblatt

Ultraschall Durchflussmessgerät für Biogas

- Messung von trockenem und nassem Biogas mit variabler Zusammensetzung
- Integrierte Messung des Methananteils
- Keine beweglichen Teile und kein Druckverlust

<b>1</b>	<b>Produkteigenschaften</b>	<b>3</b>
<hr/>		
1.1	Ultraschall-Durchflussmessung für Prozessgas.....	3
1.2	Varianten.....	5
1.3	Produkteigenschaften .....	6
1.4	Messprinzip .....	7
<b>2</b>	<b>Technische Daten</b>	<b>8</b>
<hr/>		
2.1	Technische Daten .....	8
2.2	Abmessungen und Gewichte .....	16
2.2.1	Messwertaufnehmer für Gas, Edelstahl .....	17
2.2.2	Messumformergehäuse .....	18
2.2.3	Montageplatte, Feldgehäuse .....	19
<b>3</b>	<b>Installation</b>	<b>20</b>
<hr/>		
3.1	Allgemeine Hinweise zur Installation .....	20
3.2	Bestimmungsgemäße Verwendung .....	20
3.3	Installationsanforderungen für Messumformer .....	20
3.3.1	Schwingungen.....	20
3.4	Installationsanforderungen für Messwertaufnehmer.....	21
3.4.1	Ein- und Auslaufstrecke .....	21
3.4.2	Einbaulage.....	21
3.4.3	Flanschversatz .....	22
3.4.4	T-Stücken.....	22
3.4.5	Regelventil .....	23
<b>4</b>	<b>Elektrische Anschlüsse</b>	<b>24</b>
<hr/>		
4.1	Sicherheitshinweise .....	24
4.2	Signalkabel Messumformer.....	24
4.3	Spannungsversorgung .....	25
4.4	Ein- und Ausgänge, Übersicht .....	26
4.4.1	Kombinationen der Ein-/Ausgänge (I/Os).....	26
4.4.2	Beschreibung der CG-Nummer .....	27
4.4.3	Veränderbare Ein-/Ausgangs-Versionen .....	28
<b>5</b>	<b>Applikationsformular</b>	<b>29</b>
<hr/>		
<b>6</b>	<b>Notizen</b>	<b>31</b>
<hr/>		

## 1.1 Ultraschall-Durchflussmessung für Prozessgas

Der **OPTISONIC 7300 Biogas**: Ultraschall-Messlösung für Biogas und Deponiegas. Biogas, das aus Vergärung von Biomasse erzeugt wird, enthält vor allem Methan und CO<sub>2</sub> in variabler Zusammensetzung. Darüber hinaus enthält es kleine Mengen anderer Gase wie H<sub>2</sub>S, Stickstoff und Kohlenwasserstoffe oder kann mit Wasser gesättigt werden.

Der OPTISONIC 7300 ist speziell für die Messung von Biogas und Deponiegas ausgelegt und misst diese bei hohem CO<sub>2</sub>-Anteil, bei Sättigung mit Wasser oder bei freiem Kondenswasser.

Das Durchflussmessgerät ist mit zusätzlichen Funktionen wie Berechnung des Standardvolumens und Messung des Methananteils sowie Diagnoseoptionen ausgestattet.

Der OPTISONIC 7300 Biogas hat nicht die Einschränkungen die typisch für herkömmliche Gasdurchflussmessgeräte sind, wie zum Beispiel regelmäßige Nachkalibrierungen, Wartung, Druckverlust und ein begrenzter Durchflussbereich. Der OPTISONIC 7300 vereint die Vorteile der Ultraschallmessung mit Effizienz, Zuverlässigkeit und Bedienerfreundlichkeit.



- ① Optionaler Stromeingang für die Berechnung bei Standardbedingungen
- ② Prozessanschlüsse
- ③ Temperatursensor für die Messung des Methananteils

## Highlights

- Breiter Durchflussbereich
- Weitgehend unabhängig von Gasdichte und -zusammensetzung
- Keine Wartung
- Keine Nachkalibrierung
- Keine beweglichen Teile, kein Druckverlust

## Branchen

- Wasser und Abwasser, Abwasserbehandlung
- In der Agrarwirtschaft
- Biogasanlagen

## Anwendungen

- Messung von von rohem (nassem, gesättigtem) Biogas unmittelbar nach der Vergärung
- Messung von trockenem Biogas
- Messung von Deponiegas
- Messung des Methananteils
- Umrechnung in Standardvolumen

## 1.2 Varianten

### Ausführung und einige Beispiele



#### Korrektur bei Standardbedingungen (optional)

- Korrektur des Gasdurchflussvolumens bei Standardbedingungen
- Mithilfe von Temperatur- und Druckeingängen

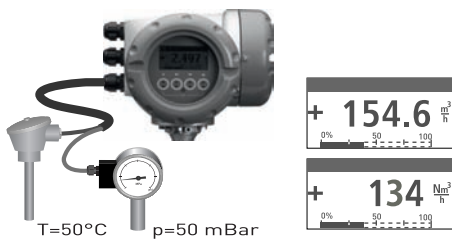
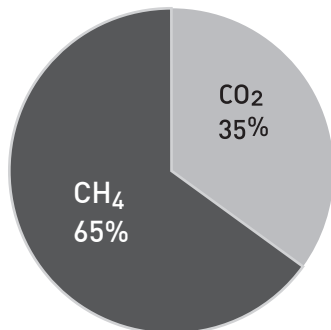
#### Anschlussoptionen

- ISO Losflansch PN 10 nach DIN 2642 F
- ASME 150 lbs Losflansch

#### Montage des Messumformers

- Als kompakte oder getrennte Ausführung erhältlich

### 1.3 Produkteigenschaften



#### Ausführung des Signalwandlers

Dank der innovativen und patentierten Bauart der Signalwandler bietet der OPTISONIC 7300 eine hocheffiziente Messung von Biogas mit einem CO<sub>2</sub>-Anteil von bis zu 50% – auch bei niedrigem Druck und selbst dann, wenn der Messstoff mit Wasser gesättigt ist, wenn flüssiges Wasser im Rohr auftreten kann. Die Signalwandler sind aus korrosionsbeständigem Titan und unempfindlich gegenüber eventuell im Biogas vorhandenem H<sub>2</sub>S. Der OPTISONIC 7300 gewährleistet einen kontinuierlichen Betrieb.

#### Integrierte Messung des Methananteils

Mithilfe der Schallgeschwindigkeit, die mit dem OPTISONIC 7300 standardmäßig gemessen wird, und der Eingabe der Gastemperatur kann der Methananteil von Biogas berechnet werden. Hiervon lässt sich auch der Energieertrag ableiten. Auf diese Weise sind Sie in der Lage, die Leistung der Biogasanlage online zu überwachen.

#### Berechnung bei Standardbedingungen

Der Gasdurchfluss wird oft bei Standardbedingungen (z.B. Durchfluss bei 20°C und 1 bar a) angegeben. Der integrierte Mengenumwerter kann das Gasvolumen zu Standardbedingungen berechnen. Zu diesem Zweck ist der Messumformer GFC300 mit Eingängen für die Messung von Druck und Temperatur ausgestattet

#### Diagnose

Die Diagnosewerte liefern wichtige Informationen, und zwar sowohl über den Prozess als auch über den Messwertempfänger. Beispiele hierfür sind der Gewinn von Informationen über Verunreinigungen im Messwertempfänger, die Schallgeschwindigkeit für Änderungen in der Gaszusammensetzung und das Rauschsignalverhältnis für Änderungen im Prozess.

## 1.4 Messprinzip

- Schallsignale werden ähnlich wie Kanus, die einen Fluss überqueren, entlang eines diagonalen Messpfads übertragen und empfangen.
- Eine mit dem Durchflussstrom laufende Schallwelle bewegt sich schneller fort als eine Schallwelle, die gegen den Strom läuft.
- Die Laufzeitdifferenz ist direkt proportional zur durchschnittlichen Strömungsgeschwindigkeit des Messstoffs.

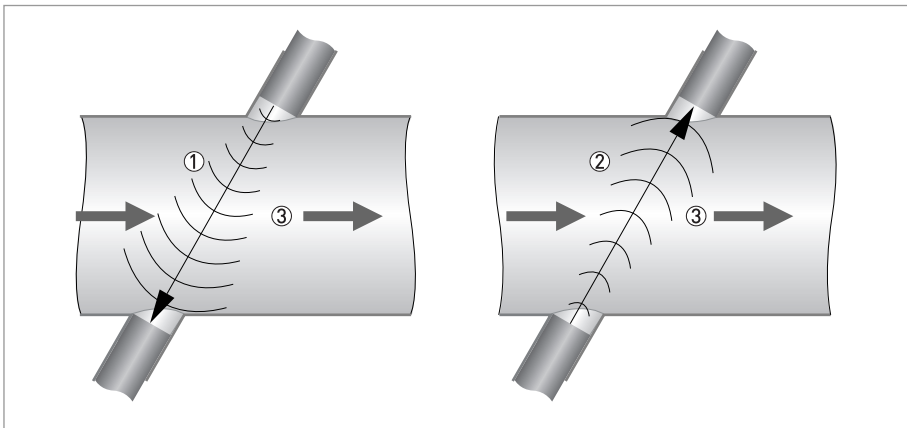


Abbildung 1-1: Messprinzip

- ① Schallwelle entgegen der Durchflussrichtung
- ② Schallwelle in der Durchflussrichtung
- ③ Durchflussrichtung

## 2.1 Technische Daten

- Die nachfolgenden Daten berücksichtigen allgemeingültige Applikationen. Wenn Sie Daten benötigen, die Ihre spezifische Anwendung betreffen, wenden Sie sich bitte an uns oder Ihren lokalen Vertreter.
- Zusätzliche Informationen (Zertifikate, Arbeitsmittel, Software,...) und die komplette Dokumentation zum Produkt können Sie kostenlos von der Internetseite (Download Center) herunterladen.

### Messsystem

Messprinzip	Laufzeit des Ultraschalls
Anwendungsbereich	Durchflussmessung von Trockengasen
<b>Messgröße</b>	
Primäre Messgröße	Laufzeit
Sekundäre Messgrößen	Volumendurchfluss, korrigierter Volumendurchfluss, Massedurchfluss, Molmasse, Durchflussgeschwindigkeit, Durchflussrichtung, Schallgeschwindigkeit, Verstärkung, Rausch-Signal-Verhältnis, Zuverlässigkeit der Durchflussmessung, Qualität des Schallsignals, Methananteil

### Design

Produkteigenschaften	Vollverschweißter Messwertaufnehmer (1 oder 2 Pfade) mit über einen O-Ring befestigten Signalwandlern aus Titan.
Modularer Aufbau	Das Messsystem besteht aus einem Messwertaufnehmer und einem Messumformer.
Kompakt-Ausführung	OPTISONIC 7300 C
Getrennte Ausführung	OPTISONIC 7000 F mit GFC 300 F Messumformer
Nennweite	1 Pfad: DN50, DN80 / 2", 3"
	2 Pfad: DN100, DN150, DN200 / 4", 6", 8"
	Größere Durchmesser auf Anfrage.
Messbereich	0,3... 30 m/s / 0.98... 98.4 ft/s (bidirektional)
<b>Messumformer</b>	
Ein / Ausgänge	Strom- (inkl. HART®), Puls-, Frequenz-, und/oder Statusausgang, Grenzwertschalter und/oder Steuereingang (abhängig von der E/A-Ausführung)
Zähler	2 interne Zähler mit max. 8 Zählerstellen (z.B. für die Zählung von Volumen- und/oder Masseinheiten).
Selbstdiagnose	Integrierte Verifizierung, Diagnosefunktionen, Messgerät, Prozess, Messwert, Bargraph
Kommunikationsschnittstellen	HART®, Modbus
<b>Temperatursensor</b>	
Typ	PT100 (4-20 mA Ausgang, ATEX-ExD)
Messbereich	0...100 °C / 32...212 °F



<b>Anzeige und Bedienoberfläche</b>	
Grafikanzeige	LC-Anzeige, weiß hinterleuchtet
	Größe: 128 x 64 Pixel, entsprechend 59 x 31 mm = 2,32" x 1,22"
	Anzeige in 90°-Schritten drehbar.
	Bei Umgebungstemperaturen unter -25°C / -13°F kann die Lesbarkeit der Anzeige beeinträchtigt sein.
Eingabelemente für den Bediener	4 optische Tasten für die Bedienung des Messumformers ohne Öffnen des Gehäuses.
	Option: IR Schnittstelle (GDC)
Fernbedienung	PACTware™ einschließlich Device Type Manager (DTM)
	Alle DTMs und Treiber stehen auf der Internetseite des Herstellers zur Verfügung.
<b>Anzeigefunktionen</b>	
Menü	Einstellen der Parameter über 2 Messwertseiten, 1 Statusseite, 1 Grafikseite (Messwerte und Beschreibungen sind beliebig einstellbar)
Sprache der Anzeigetexte	Englisch, französisch, deutsch
Einheiten	Die metrischen sowie die britischen und US-amerikanischen Maßeinheiten können in einer Liste ausgewählt werden / freie Einheit.

### Messgenauigkeit

<b>Gasdurchfluss (nicht korrigiert)</b>	
Referenzbedingungen (für Gaskalibrierung)	Messstoff: Luft
	Temperatur: 20°C / 68°F
	Druck: 1 bara / 14.5 psia
Gaskalibrierung	DN50, 80 / 2, 3": <math>\pm 1.5\%</math> des gemessenen Durchflusses, für 1...30 m/s ; <math>\pm 1.5</math> cm/s für 0.3...1 m/s
	DN100, 150, 200 / 4, 6, 8": <math>\pm 1\%</math> des gemessenen Durchflusses, für 1...30 m/s ; <math>\pm 1</math> cm/s für 0.3...1 m/s
Wiederholbarkeit	<math>\pm 0,2\%</math>

### Betriebsbedingungen

<b>Temperatur</b>	
Prozesstemperatur	<b>Kompakt-Ausführung</b>
	-40...+100°C / -40...+212°F
	<b>Getrennte Ausführung</b>
	-40...+100°C / -40...+212°F
Umgebungstemperatur	Standard (Messumformergehäuse aus Aluminium-Druckguss): -40...+65°C / -40...+149°F
	Option (Messumformergehäuse aus Edelstahl): -40...+55°C / -40...+131°F
Lagertemperatur	-50...+70°C / -58...+158°F

<b>Druck</b>	
	Bemessungsdruck: 10 bar
EN 1092-2 / DIN 2642F	DN50...200: PN10, Losflansch, gepresste Platte
ASME	2...8": 150 lb RF, Losflansch, gepresste Platte
<b>Messstoffeigenschaften</b> (Andere Eigenschaften auf Anfrage)	
Aggregatzustand	Trockengas
Dichte	10...45 g/mol / 1...150 kg/m <sup>3</sup> / 0,062...9,36 lb/ft <sup>3</sup>

### Einbaubedingungen

Installation	Detaillierte Informationen. siehe <i>Installation</i> auf Seite 20.
Einlaufstrecke	≤DN80: ≥ 20 DN
	≥DN100: ≥ 10 DN
Auslaufstrecke	≥ 3 DN
Abmessungen und Gewichte	Für detaillierter Informationen siehe <i>Abmessungen und Gewichte</i> auf Seite 16.

### Werkstoffe

<b>Sensor</b>	
Flansche (medienberührt)	Standard: Edelstahl 316 L (1.4404)
Rohr (medienberührt)	Standard: Edelstahl 316 L (1.4404)
Stützen Signalwandler + Temperatursensor, (medienberührt)	Edelstahl 316 Ti (1.4571)
Signalwandler-Halterungen (medienberührt)	Edelstahl 316 L (1.4404)
Signalwandler (medienberührt)	Titan Gr. 29
O-Ringe für Signalwandler (medienberührt)	Standard: FKM/FPM
Rohr für Signalwandler-Verkabelung,	Edelstahl 316 L
Anschlussdose (nur für getrennte Ausführung)	Standard: Aluminium-Druckguss, polyurethanbeschichtet
Halterung für Messumformer / Anschlussdose:	Edelstahl
<b>Messumformer</b>	
Messumformergehäuse	Standard: Aluminium-Druckguss, polyurethanbeschichtet
Feld-Ausführung	Standard: Aluminium-Druckguss, polyurethanbeschichtet

### Elektrische Anschlüsse

Spannungsversorgung	Standard: 100...230 VAC (-15% / +10%), 50/60 Hz
	Option: 24 VAC/DC (AC: -15% / +10%; DC: -25% / +30%)
Leistungsaufnahme	AC: 22 VA
	DC: 12 W
Signalleitung (nur für getrennte Ausführung)	MR02 (abgeschirmtes Kabel mit 2 Triax-Adern): Ø 10,6 mm, 1 pro akustischem Pfad
	5 m / 16 ft
	Option: 10...30 m / 33...98 ft
Leitungseinführungen	Standard: M20 x 1,5
	Option: ½" NPT, PF ½

### Ein- und Ausgänge

Allgemein	Alle Ein- und Ausgänge sind untereinander sowie von allen anderen Stromkreisen galvanisch getrennt.
Beschreibung der verwendeten Abkürzungen	$U_{ext}$ = externe Versorgungsspannung $U_{nom}$ = Nennspannung $U_{int}$ = interne Spannung $U_o$ = Klemmenspannung $R_L$ = Lastwiderstand $I_{nom}$ = nominaler Strom
<b>Stromausgang</b>	
Ausgabewerte	Messung von Volumendurchfluss, Korrr. Volumendurchfluss, Massedurchfluss, Molmasse, Durchflussgeschwindigkeit, Schallgeschwindigkeit, Verstärkung, Diagnose 1, 2, 3, HART®-Kommunikation.
Einstellungen	<b>Ohne HART®</b>
	Q = 0%: 0...15 mA
	Q = 100%: 10...20 mA
	Fehlererkennung: 3...22mA
	<b>Mit HART®</b>
	Q = 0%: 4...15 mA
	Q = 100%: 10...20 mA
	Fehlererkennung: 3...22mA

Betriebsdaten	Basis E/A	Ex-i	
Aktiv	$U_{int} = 24 \text{ VDC}$ $I \leq 22 \text{ mA}$ $R_L \leq 1 \text{ k}\Omega$		$U_{int} = 20 \text{ VDC}$ $I \leq 22 \text{ mA}$ $R_L \leq 450 \Omega$
			$U_0 = 21 \text{ V}$ $I_0 = 90 \text{ mA}$ $P_0 = 0,5 \text{ W}$ $C_0 = 90 \text{ nF} / L_0 = 2 \text{ mH}$ $C_0 = 110 \text{ nF} /$ $L_0 = 0,5 \text{ mH}$
Passiv	$U_{ext} \leq 32 \text{ VDC}$ $I \leq 22 \text{ mA}$ $U_0 \geq 1,8 \text{ V}$ $R_L \leq (U_{ext} - U_0) / I_{max}$		$U_{ext} \leq 32 \text{ VDC}$ $I \leq 22 \text{ mA}$ $U_0 \geq 4 \text{ V}$ $R_L \leq (U_{ext} - U_0) / I_{max}$
			$U_1 = 30 \text{ V}$ $I_1 = 100 \text{ mA}$ $P_1 = 1 \text{ W}$ $C_1 = 10 \text{ nF}$ $L_1 = 0 \text{ mH}$

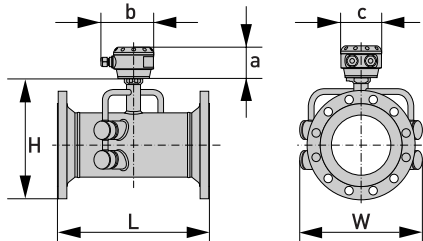
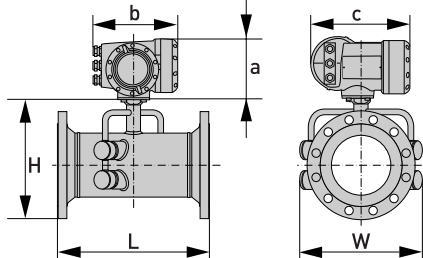
HART®			
Beschreibung	HART®-Protokoll über aktiven und passiven Stromausgang		
	HART®-Version: V5		
	Universal HART®-Parameter: komplett integrierbar		
Bürde	≥ 250 Ω am HART®-Abgriff: Maximale Bürde für den Stromausgang beachten!		
Multidrop	Ja, Stromausgang = 4 mA		
	Multidrop-Adresse im Bedienmenü einstellbar 1...15		
Gerätetreiber	DD für FC 375/475, AMS, PDM, FDM, DTM für FDT		
Puls- oder Frequenzausgang			
Ausgabewerte	Volumendurchfluss, Korr. Volumendurchfluss, Massedurchfluss, Molmasse, Durchflussgeschwindigkeit, Schallgeschwindigkeit, Verstärkung, Diagnose 1,2,3.		
Funktion	Einstellbar als Puls- oder Frequenzausgang		
Einstellungen	Für Q = 100%: 0,01... 10000 Pulse pro Sekunde oder Pulse pro Volumeneinheit.		
	Pulsbreite: Einstellung automatisch, symmetrisch oder fest (0,05...2000 ms)		
Betriebsdaten	Basis E/A	Modulare E/A	Ex i
Aktiv	-	$U_{nom} = 24 \text{ VDC}$ $f_{max}$ im Bedienmenü eingestellt auf: <b><math>f_{max} \leq 100 \text{ Hz}</math></b> $I \leq 20 \text{ mA}$ $R_{L, max} = 47 \text{ k}\Omega$ offen: $I \leq 0,05 \text{ mA}$ geschlossen: $U_{0, nom} = 24 \text{ V}$ bei $I = 20 \text{ mA}$	-
		$f_{max}$ im Bedienmenü eingestellt auf: <b><math>100 \text{ Hz} &lt; f_{max} \leq 10 \text{ kHz}</math></b> $I \leq 20 \text{ mA}$ $R_L \leq 10 \text{ k}\Omega$ für $f \leq 1 \text{ kHz}$ $R_L \leq 1 \text{ k}\Omega$ für $f \leq 10 \text{ kHz}$ offen: $I \leq 0,05 \text{ mA}$ geschlossen: $U_{0, nom} = 22,5 \text{ V}$ bei $I = 1 \text{ mA}$ $U_{0, nom} = 21,5 \text{ V}$ bei $I = 10 \text{ mA}$ $U_{0, nom} = 19 \text{ V}$ bei $I = 20 \text{ mA}$	

Passiv	$U_{ext} \leq 32 \text{ VDC}$		-
	$f_{max}$ im Bedienmenü eingestellt auf: <b><math>f_{max} \leq 100 \text{ Hz}</math>:</b> $I \leq 100 \text{ mA}$ $R_{L, max} = 47 \text{ k}\Omega$ $R_{L, max} = (U_{ext} - U_0) / I_{max}$ offen: $I \leq 0,05 \text{ mA}$ bei $U_{ext} = 32 \text{ VDC}$ geschlossen: $U_{0, max} = 0,2 \text{ V}$ bei $I \leq 10 \text{ mA}$ $U_{0, max} = 2 \text{ V}$ bei $I \leq 100 \text{ mA}$		
	$f_{max}$ im Bedienmenü eingestellt auf: <b><math>100 \text{ Hz} &lt; f_{max} \leq 10 \text{ kHz}</math>:</b> $I \leq 20 \text{ mA}$ $R_L \leq 10 \text{ k}\Omega$ für $f \leq 1 \text{ kHz}$ $R_L \leq 1 \text{ k}\Omega$ für $f \leq 10 \text{ kHz}$ $R_{L, max} = (U_{ext} - U_0) / I_{max}$ offen: $I \leq 0,05 \text{ mA}$ bei $U_{ext} = 32 \text{ VDC}$ geschlossen: $U_{0, max} = 1,5 \text{ V}$ bei $I \leq 1 \text{ mA}$ $U_{0, max} = 2,5 \text{ V}$ bei $I \leq 10 \text{ mA}$ $U_{0, max} = 5,0 \text{ V}$ bei $I \leq 20 \text{ mA}$		
NAMUR	-	Passiv nach EN 60947-5-6 offen: $I_{nom} = 0,6 \text{ mA}$ geschlossen: $I_{nom} = 3,8 \text{ mA}$	Passiv nach EN 60947-5-6 offen: $I_{nom} = 0,43 \text{ mA}$ geschlossen: $I_{nom} = 4,5 \text{ mA}$
			$U_I = 30 \text{ V}$ $I_I = 100 \text{ mA}$ $P_I = 1 \text{ W}$ $C_I = 10 \text{ nF}$ $L_I = 0 \text{ mH}$
<b>Stromeingang</b>			
Funktion	Für die Umrechnung in Standardbedingungen ist der Eingang von externen Temperatur- und Drucktransmittern erforderlich.		
Betriebsdaten	Basis E/A	Modulare E/A	Ex i
Aktiv	-	$U_{int} = 24 \text{ VDC}$ $I \leq 22 \text{ mA}$ $I_{max} \leq 26 \text{ mA}$ (elektronisch begrenzt) $U_{0, min} = 19 \text{ V}$ bei $I \leq 22 \text{ mA}$	$U_{int} = 20 \text{ VDC}$ $I \leq 22 \text{ mA}$ $U_{0, min} = 14 \text{ V}$ bei $I \leq 22 \text{ mA}$
		Kein HART®	Kein HART®
		Kein HART®	$U_0 = 24,1 \text{ V}$ $I_0 = 99 \text{ mA}$ $P_0 = 0,6 \text{ W}$ $C_0 = 75 \text{ nF} / L_0 = 0,5 \text{ mH}$
			Kein HART®

### Zulassungen und Zertifikate

<b>CE</b>	
	Dieses Messgerät erfüllt die gesetzlichen Anforderungen der EG-Richtlinien. Der Hersteller bescheinigt die erfolgreiche Prüfung durch das Anbringen des CE-Zeichens.
Elektromagnetische Verträglichkeit	Richtlinie: 2004/108/EG, NAMUR NE21/04
	Harmonisierte Norm: EN 61326-1: 2006
Niederspannungsrichtlinie	Richtlinie: 2006/95/EG
	Harmonisierte Norm: EN 61010: 2001
Druckgeräterichtlinie	Richtlinie: 97/23/EG
	Kategorie I, II, III oder SEP
	Fluidgruppe 1
	Fertigungsmodul H
<b>Weitere Zulassungen und Richtlinien</b>	
<b>Explosionsgefährdete Bereiche</b>	
	Ausführliche Informationen finden Sie in der zugehörigen Ex-Dokumentation.
ATEX	DEKRA 12ATEX0063 X
Schutzart nach IEC 529 / EN 60529	<b>Messumformer</b>
	Kompakt (C): IP66/67 (NEMA 4X/6)
	Feld (F): IP66/67 (NEMA 4X/6)
	<b>Alle Messwertnehmer</b>
	IP67 (NEMA 6)
Schockfestigkeit	IEC 68-2-27
Schwingungsfestigkeit	IEC 68-2-64

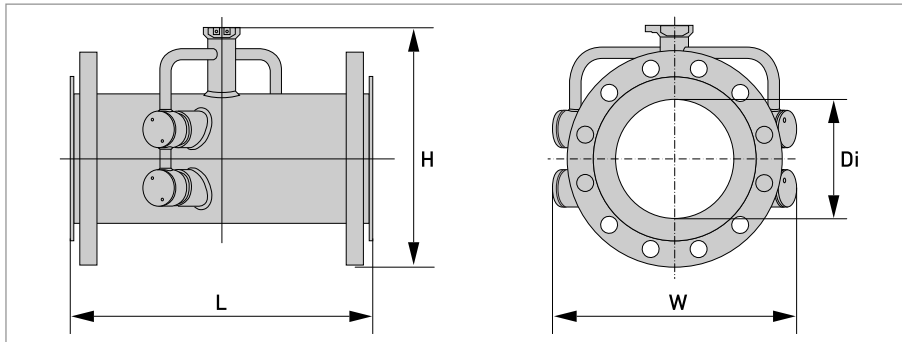
2.2 Abmessungen und Gewichte

<p><b>Getrennte Ausführung</b></p>		<p>a = 77 mm / 3,1"                  b = 139 mm / 5,5" ①                  c = 106 mm / 4,2"                  Gesamthöhe = H + a</p>
<p><b>Kompakt-Ausführung</b></p>		<p>a = 155 mm / 6,1"                  b = 230 mm / 9,1" ①                  c = 260 mm / 10,2"                  Gesamthöhe = H + a</p>

① Der Wert kann je nach verwendeten Kabelverschraubungen variieren.



## 2.2.1 Messwertaufnehmer für Gas, Edelstahl



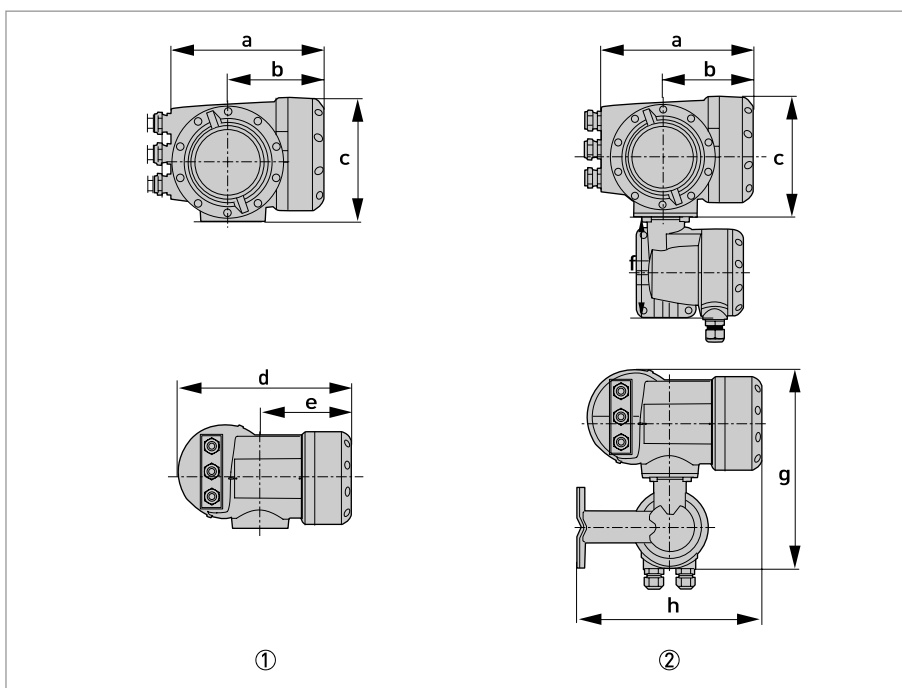
## EN 1092-2 / DIN 2642 F; Losflansch, gepresste Platte

Nennweite		Abmessungen [mm]				Ca. Gewicht [kg]
DN	PN [Bar]	L	H	W	Di	
50	10	420	196	304	53	6,5
80	10	480	230	331	81	10
100	10	490	254	345	106	14
150	10	540	315	392	160	21
200	10	460	368	436	211	25

## ASME 150 lb; Losflansch, gepresste Platte

Nennweite	Abmessungen								ca. Gewicht	
	L		H		W		Di		[lb]	[kg]
	[Zoll]	[mm]	[Zoll]	[mm]	[Zoll]	[mm]	[Zoll]	[mm]		
2"	16,5	420	7,5	190	12	304	2,1	53	21	9,5
3"	20,5	520	8,9	226	13	331	3,2	81	34	15,5
4"	21,7	550	10,2	258	13,6	345	4,2	106	50	22,5
6"	24,4	620	12,3	312	15,4	392	6,3	160	70	32
8"	21,3	540	14,5	369	17,2	436	8,3	211	95	43

2.2.2 Messumformergehäuse



- ① Kompaktgehäuse (C)
- ② Feldgehäuse (F)

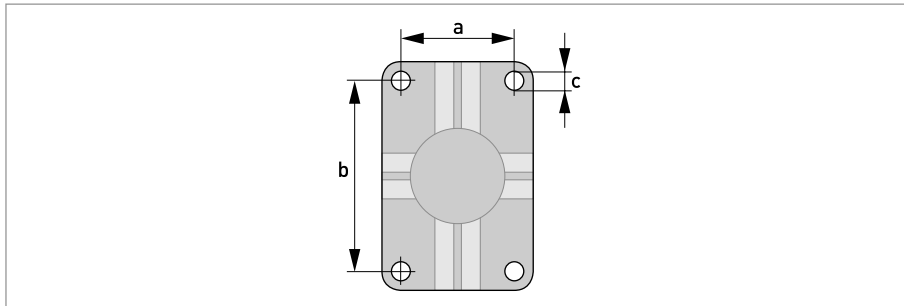
Abmessungen und Gewichte in mm und kg

Ausführung	Abmessungen [mm]							Gewicht [kg]
	a	b	c	d	e	g	h	
C	202	120	155	260	137	-	-	4,2
F	202	120	155	-	-	295,8	277	5,7

Abmessungen und Gewichte in Zoll und lb

Ausführung	Abmessungen [Zoll]							Gewicht [lb]
	a	b	c	d	e	g	h	
C	7,75	4,75	6,10	10,20	5,40	-	-	9,30
F	7,75	4,75	6,10	-	-	11,60	10,90	12,60

### 2.2.3 Montageplatte, Feldgehäuse



#### Abmessungen in mm und Zoll

	[mm]	[Zoll]
<b>a</b>	60	2,4
<b>b</b>	100	3,9
<b>c</b>	Ø 9	Ø 0,4

### 3.1 Allgemeine Hinweise zur Installation

*Prüfen Sie die Verpackungen sorgfältig auf Schäden bzw. Anzeichen, die auf unsachgemäße Handhabung hinweisen. Melden Sie eventuelle Schäden beim Spediteur und beim örtlichen Vertreter des Herstellers.*

*Prüfen Sie die Packliste, um festzustellen, ob Sie Ihre Bestellung komplett erhalten haben.*

*Prüfen Sie anhand der Typenschilder, ob das gelieferte Gerät Ihrer Bestellung entspricht. Prüfen Sie, ob auf dem Typenschild die korrekte Spannungsversorgung angegeben ist.*

### 3.2 Bestimmungsgemäße Verwendung

*Die Verantwortung für den Einsatz der Messgeräte hinsichtlich Eignung, bestimmungsgemäßer Verwendung und Korrosionsbeständigkeit der verwendeten Werkstoffe gegenüber dem Messstoff liegt allein beim Betreiber.*

*Der Hersteller haftet nicht für Schäden, die aus unsachgemäßem oder nicht bestimmungsgemäßem Gebrauch entstehen.*

Die allgemeine Funktionalität des **OPTISONIC 7300** Durchflussmessgeräts für Gas besteht in der kontinuierlichen Messung des aktuellen Volumendurchflusses, des Massedurchflusses, der Molmasse sowie von Durchflussgeschwindigkeit, Schallgeschwindigkeit, Verstärkung, Rauschsignalverhältnis und Diagnosewert.

### 3.3 Installationsanforderungen für Messumformer

- Halten Sie an den Seiten und hinter dem Messumformer einen Mindestabstand von 10...20 cm / 3,9...7,9" ein, um eine ungehinderte Luftzirkulation zu gewährleisten.
- Schützen Sie den Messumformer vor direkter Sonneneinstrahlung, montieren Sie gegebenenfalls einen Sonnenschutz.
- In Schaltschränken installierte Messumformer benötigen ausreichende Kühlung, beispielsweise durch Lüfter oder Wärmetauscher.
- Setzen Sie den Messumformer keinen starken Schwingungen aus.

#### 3.3.1 Schwingungen

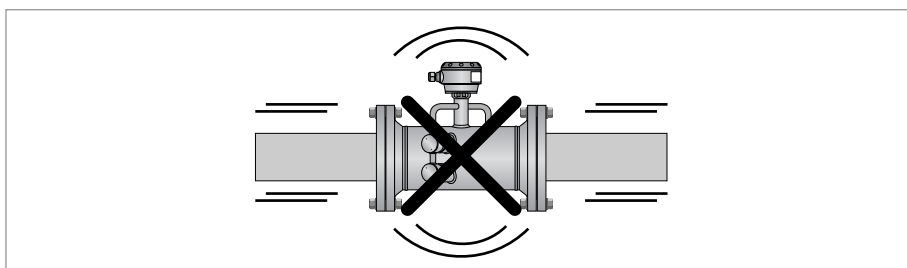


Abbildung 3-1: Schwingungen vermeiden

### 3.4 Installationsanforderungen für Messwertaufnehmer

Bitte beachten Sie Folgendes, um die optimale Funktionsweise des Durchflussmessgeräts sicherzustellen.

Der OPTISONIC 7300 ist für die Messung des Durchflusses von Trockengas ausgelegt. Zu viel angesammelte Flüssigkeit kann die Schallsignale stören und ist daher zu vermeiden.

Wenn gelegentlich kleine Flüssigkeitsmengen zu erwarten sind, gehen Sie bitte nach dem folgenden Leitfaden vor:

- Installieren Sie den Messwertaufnehmer in horizontaler Position mit leicht absteigender Linie.
- Richten Sie den Messwertaufnehmer so aus, dass der Pfad des Schallsignals in der horizontalen Ebene verläuft.

Sehen Sie zwecks Austausch der Signalwandler einen Freiraum von 1 m / 39" um den Signalwandler vor.

#### 3.4.1 Ein- und Auslaufstrecke

##### 1-Pfad-Durchflussmessgerät

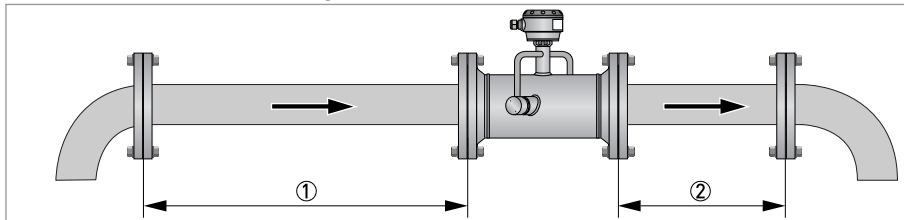


Abbildung 3-2: Empfohlener Einlauf und Auslauf für  $\leq \text{DN}80/3''$

- ①  $\geq 20 \text{ DN}$
- ②  $\geq 3 \text{ DN}$

##### 2-Pfad-Durchflussmessgerät

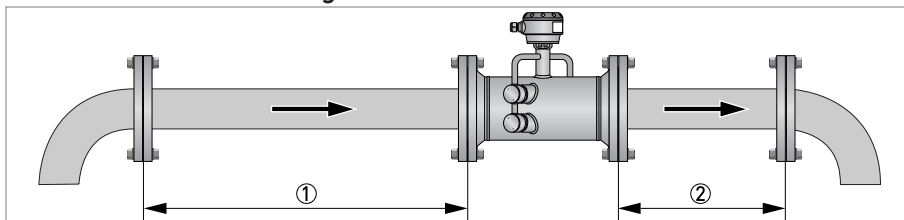


Abbildung 3-3: Empfohlener Einlauf und Auslauf  $\geq \text{DN}100/4''$

- ①  $\geq 10 \text{ DN}$
- ②  $\geq 3 \text{ DN}$

#### 3.4.2 Einbaulage

- Horizontal mit dem Pfad des Schallsignals in der horizontalen Ebene  $+15^\circ < \alpha < -15^\circ$
- Vertikal

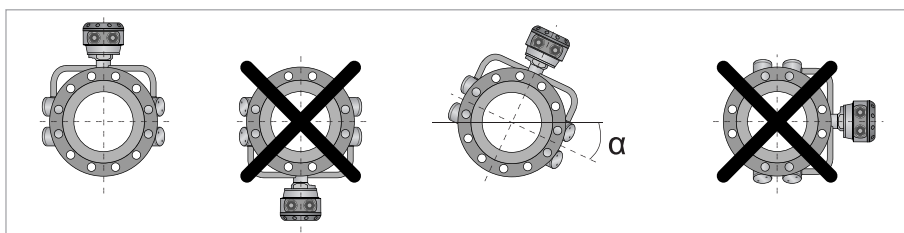


Abbildung 3-4: Einbaulage

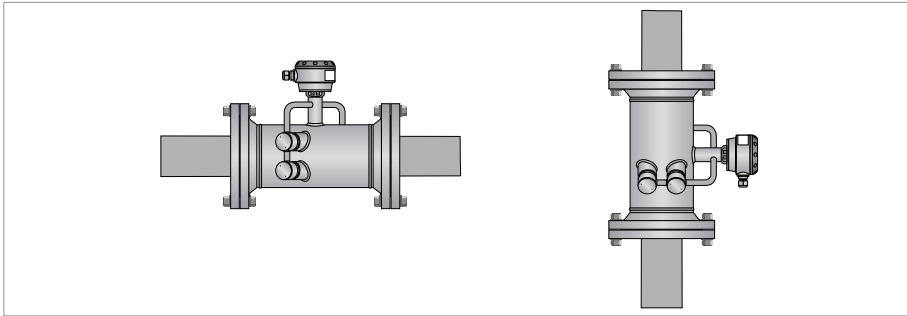


Abbildung 3-5: Horizontaler und vertikaler Einbau

### 3.4.3 Flanschversatz

Max. zulässiger Versatz der Flanschflächen:

$$L_{max} - L_{min} \leq 0,5\text{mm} / 0,02''$$

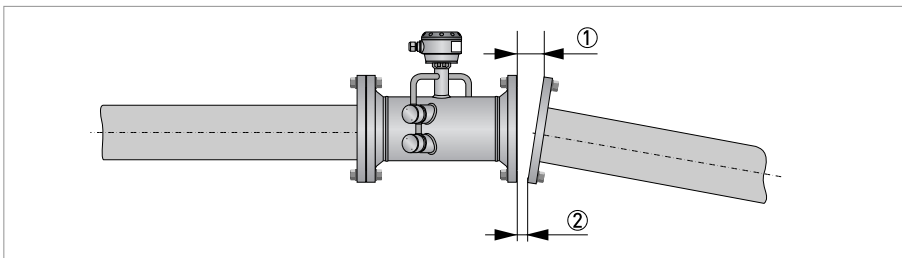


Abbildung 3-6: Flanschversatz

- ①  $L_{max}$
- ②  $L_{min}$

### 3.4.4 T-Stücken

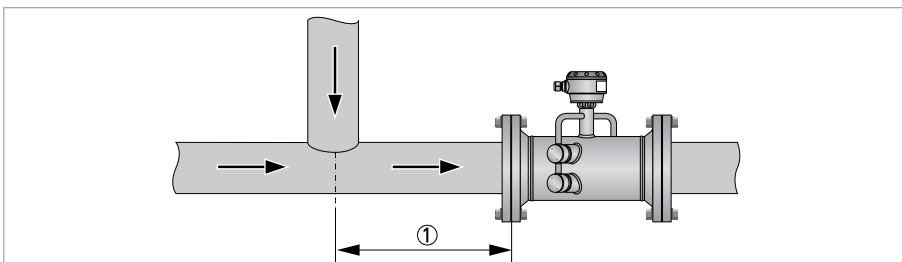


Abbildung 3-7: Abstand hinter einem T-Stück

- ①  $\geq 10 \text{ DN}$

### 3.4.5 Regelventil

Um verzerrte Strömungsprofile und Störungen durch Rauschen der Ventile im Messwertempfänger zu vermeiden, dürfen Regelventile oder Druckminderer nicht in der gleichen Rohrleitung wie das Durchflussmessgerät installiert werden. Sollte dies dennoch notwendig sein, wenden Sie sich bitte an den Hersteller.

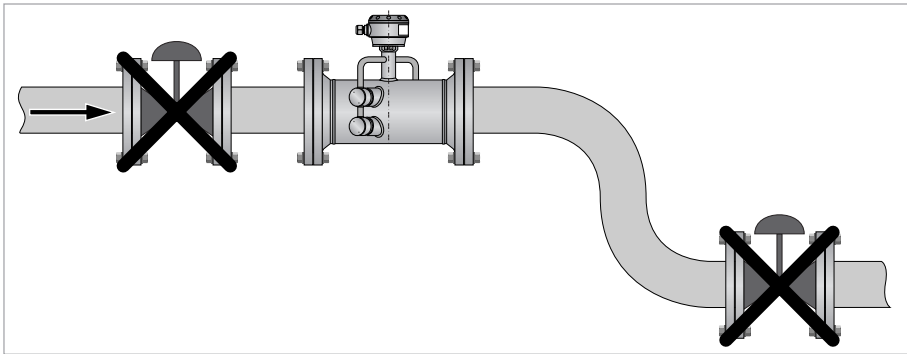


Abbildung 3-8: Regelventil

## 4.1 Sicherheitshinweise

*Arbeiten an den elektrischen Anschlüssen dürfen nur bei ausgeschalteter Spannungsversorgung durchgeführt werden. Beachten Sie die auf dem Typenschild angegebenen elektrischen Daten.*

*Beachten Sie die nationalen Installationsvorschriften!*

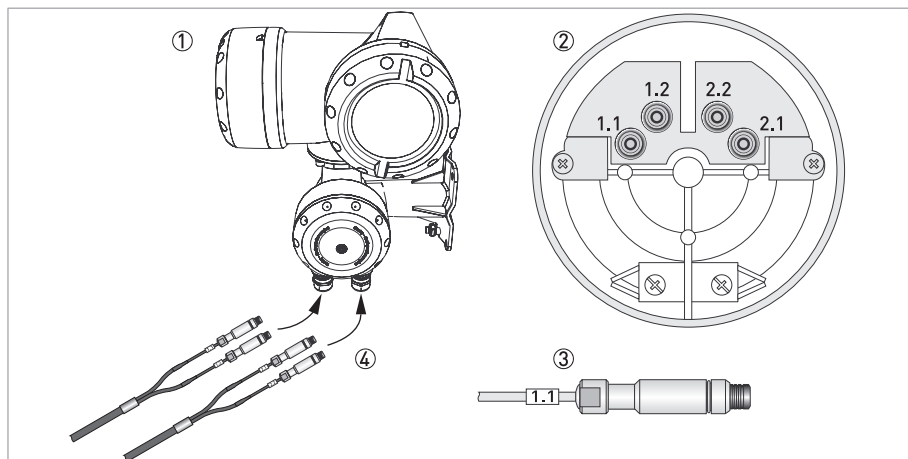
*Bei Geräten, die in explosionsgefährdeten Bereichen eingesetzt werden, gelten zusätzlich die sicherheitstechnischen Hinweise in der Ex-Dokumentation.*

*Die örtlich geltenden Gesundheits- und Arbeitsschutzvorschriften müssen ausnahmslos eingehalten werden. Sämtliche Arbeiten am elektrischen Teil des Messgeräts dürfen nur von entsprechend ausgebildeten Fachkräften ausgeführt werden.*

*Prüfen Sie anhand der Typenschilder, ob das gelieferte Gerät Ihrer Bestellung entspricht. Prüfen Sie, ob auf dem Typenschild die korrekte Spannungsversorgung angegeben ist.*

## 4.2 Signalkabel Messumformer

Der Messwertaufnehmer ist über die Signalleitung(en) an den Messumformer angeschlossen. Bei einem Messwertaufnehmer mit einem Schallpfad ist 1 Kabel erforderlich. Bei einem Messwertaufnehmer mit zwei Schallpfaden sind 2 Kabel erforderlich.



- ① Messumformergehäuse
- ② Offene Anschlussdose.
- ③ Kennzeichnung an Leitung
- ④ Die Kabel durch die Kabelverschraubungen einführen.

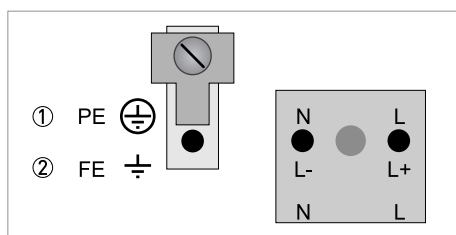
*Schließen Sie die Leitung an den Steckverbinder mit numerischer Kennzeichnung an.*



### 4.3 Spannungsversorgung

Wenn dieses Gerät für den permanenten Anschluss an die Netzversorgung gedacht ist. Zur Trennung vom Netz (z. B. zu Wartungszwecken) muss ein externer Schalter oder Trennschalter in der Nähe des Geräts installiert werden. Dieser Schalter muss bequem zugänglich sein und darüber hinaus als Trennschalter für dieses Gerät gekennzeichnet sein. Der Schalter oder Trennschalter und die Verkabelung müssen für die Anwendung geeignet sein und den örtlichen (Sicherheits-)Anforderungen an die Gebäudeinstallation entsprechen (z. B. IEC 60947-1 / -3).

Die Klemmen in den Anschlussräumen sind mit zusätzlichen Klappdeckeln versehen, um versehentliche Berührung zu verhindern.



① 100...230 VAC (-15% / +10%), 22 VA

② 24 VAC/DC (AC: -15% / +10%; DC: -25% / +30%), 22 VA bzw. 12 W

Das Gerät muss vorschriftsmäßig geerdet sein, um das Bedienpersonal vor elektrischem Schlag zu schützen.

#### 100...230 VAC

- Schließen Sie den PE-Schutzleiter der Hilfsenergie an die separate Klemme im Anschlussraum des Messumformers an.
- Schließen Sie den spannungsführenden Leiter an die L-Klemme und den Nullleiter an die N-Klemme an.

#### 24 VAC/DC

- Schließen Sie die Funktionserde FE an die separate Bügelklemme im Anschlussraum des Messumformers an.
- Bei Anschluss an Funktionskleinspannungen ist eine sichere galvanische Trennung (PELV) zu gewährleisten (gem. VDE 0100 / VDE 0106 bzw. IEC 364 / IEC 536 oder entsprechenden nationalen Vorschriften).

## 4.4 Ein- und Ausgänge, Übersicht

### 4.4.1 Kombinationen der Ein-/Ausgänge (I/Os)

Dieser Messumformer ist mit unterschiedlichen Ein-/Ausgangskombinationen erhältlich.

#### **Exi-Version**

- Stromausgänge können aktiv oder passiv sein.

#### **Modulare Version**

- Das Gerät kann aufgabenabhängig mit unterschiedlichen Ausgangsmodulen bestückt sein.

#### **Bus-System**

#### **Ex**

- Für explosionsgefährdete Bereiche sind alle Ein-/Ausgangs-Varianten für die Gehäuseausführungen mit Anschlussraum in der Ausführung Ex-d (druckfeste Kapselung) oder Ex-e (erhöhter Sicherheit) lieferbar.
- Für Anschluss und Bedienung der Ex-Geräte zusätzliche Anleitung beachten.

#### 4.4.2 Beschreibung der CG-Nummer

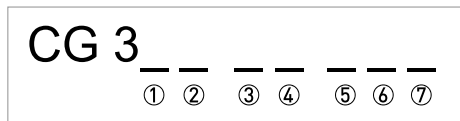


Abbildung 4-1: Kennzeichnung (CG-Nummer) der Elektronikmodule und Ein-/Ausgangsvarianten

- ① Kennnummer: 6
- ② Kennnummer: 0 = standard
- ③ Hilfsenergieoption
- ④ Anzeige (Sprachversionen)
- ⑤ Ein-/Ausgangsversion (I/O)
- ⑥ 1. Zusatzmodul für Anschlussklemme A
- ⑦ 2. Zusatzmodul für Anschlussklemme B

Die letzten 3 Stellen der CG-Nummer (⑤, ⑥ und ⑦) geben die Belegung der Anschlussklemmen an. Siehe hierzu auch nachfolgende Beispiele.

#### Beispiele für CG-Nummer

CG 360 11 100	100...230 VAC & Standardanzeige; Basis-E/A: I <sub>a</sub> oder I <sub>p</sub> & S <sub>p</sub> /C <sub>p</sub> & S <sub>p</sub> & P <sub>p</sub> /S <sub>p</sub>
CG 360 11 7FK	100...230 VAC & Standardanzeige; Modulare E/A: I <sub>a</sub> & P <sub>N</sub> /S <sub>N</sub> und Zusatzmodul P <sub>N</sub> /S <sub>N</sub> & C <sub>N</sub>
CG 360 81 4EB	24 VDC & Standardanzeige; Modulare E/A: I <sub>a</sub> & P <sub>a</sub> /S <sub>a</sub> und Zusatzmodul P <sub>p</sub> /S <sub>p</sub> & I <sub>p</sub>

#### Beschreibung der Abkürzungen und CG-Kennung für mögliche Zusatzmodule an Klemmen A und B

Abkürzung	Kennung für CG-Nr.	Beschreibung
I <sub>a</sub>	A	Aktiver Stromausgang
I <sub>p</sub>	B	Passiver Stromausgang
P <sub>a</sub> / S <sub>a</sub>	C	Aktiver Puls-, Frequenz-, Statusausgang oder Grenzschalter (umstellbar)
P <sub>p</sub> / S <sub>p</sub>	E	Passiver Puls-, Frequenz-, Statusausgang oder Grenzschalter (umstellbar)
P <sub>N</sub> / S <sub>N</sub>	F	Passiver Puls-, Frequenz-, Statusausgang oder Grenzschalter nach NAMUR (umstellbar)
C <sub>a</sub>	G	Aktiver Steuereingang
C <sub>p</sub>	K	Passiver Steuereingang
C <sub>N</sub>	H	Aktiver Steuereingang nach NAMUR Leitungsbruch- und Kurzschlussüberwachung gemäß EN 60947-5-6 wird vom Messumformer durchgeführt. Fehleranzeige auf der LC-Anzeige. Fehlermeldungen über Statusausgang möglich.
IIn <sub>a</sub>	P	Aktiver Stromeingang
IIn <sub>p</sub>	R	Passiver Stromeingang
-	8	Kein zusätzliches Modul installiert
-	0	Kein weiteres Modul möglich

## 4.4.3 Veränderbare Ein-/Ausgangs-Versionen

Dieser Messumformer ist mit unterschiedlichen Ein-/Ausgangskombinationen erhältlich.

- Die grauen Felder in den Tabellen kennzeichnen nicht belegte oder nicht benutzte Anschlussklemmen.
- In der Tabelle werden nur die Endstellen der CG-Nr. dargestellt.
- Kl. = (Anschluss)Klemme

CGCG Nr.	Anschlussklemmen									
	A+	A	A-	B	B-	C	C-	D	D-	

## Modulare E/A (Option)

4 __		max. 2 Zusatzmodule für Kl. A + B	$I_a$ + HART® aktiv	$P_a / S_a$ aktiv ①
8 __		max. 2 Zusatzmodule für Kl. A + B	$I_p$ + HART® passiv	$P_a / S_a$ aktiv ①
6 __		max. 2 Zusatzmodule für Kl. A + B	$I_a$ + HART® aktiv	$P_p / S_p$ passiv ①
B __		max. 2 Zusatzmodule für Kl. A + B	$I_p$ + HART® passiv	$P_p / S_p$ passiv ①
7 __		max. 2 Zusatzmodule für Kl. A + B	$I_a$ + HART® aktiv	$P_N / S_N$ NAMUR ①
C __		max. 2 Zusatzmodule für Kl. A + B	$I_p$ + HART® passiv	$P_N / S_N$ NAMUR ①

## Modbus Option

G __ ②		max. 2 Zusatzmodule für Kl. A + B		Common	Sign. B (D1)	Sign. A (D0)
H __ ③		max. 2 Zusatzmodule für Kl. A + B		Common	Sign. B (D1)	Sign. A (D0)

① Umstellbar

② Nicht aktivierter Busabschluss

③ Aktivierter Busabschluss

Bitte füllen Sie dieses Formular aus und senden Sie es per Fax oder E-Mail an Ihren lokalen Vertreter. Bitte legen Sie auch eine Skizze der Anordnung der Rohrleitungen mit den X, Y und Z Abmessungen bei.

**Kundeninformationen:**

Datum:	
Eingereicht von:	
Firma:	
Adresse:	
Telefon:	
Fax:	
E-mail:	

**Daten zur Durchflussanwendung:**

Referenzangaben (Bezeichnung, Name etc.):	
Neue Anwendung Vorhandene Anwendung (derzeit verwendet):	
Messziel:	
<b>Messstoff</b>	
Gaszusammensetzung:	
CO <sub>2</sub> -Anteil:	
H <sub>2</sub> -Anteil:	
Dichte :	
Schallgeschwindigkeit:	
<b>Durchflussrate</b>	
Normal:	
Minimum:	
Maximum:	
<b>Temperatur</b>	
Normal:	
Minimum:	
Maximum:	
<b>Druck</b>	
Normal:	
Minimum:	
Maximum:	

**Nähere Angaben zu Rohrleitungen**

Rohrnennweite:	
Außendurchmesser:	
Wandstärke / Skizze:	
Rohrwerkstoff:	
Rohrzustand (alt / neu / lackiert / Ablagerungen an der Innenseite / Rost an der Außenseite):	
Auskleidungswerkstoff:	
Auskleidungsstärke:	
Gerade Ein-/Auslaufstrecke (DN):	
Durchflussrichtung aufwärts (Bögen, Ventile, Pumpen):	
Durchflussrichtung (vertikal nach oben / horizontal / vertikal nach unten / andere):	

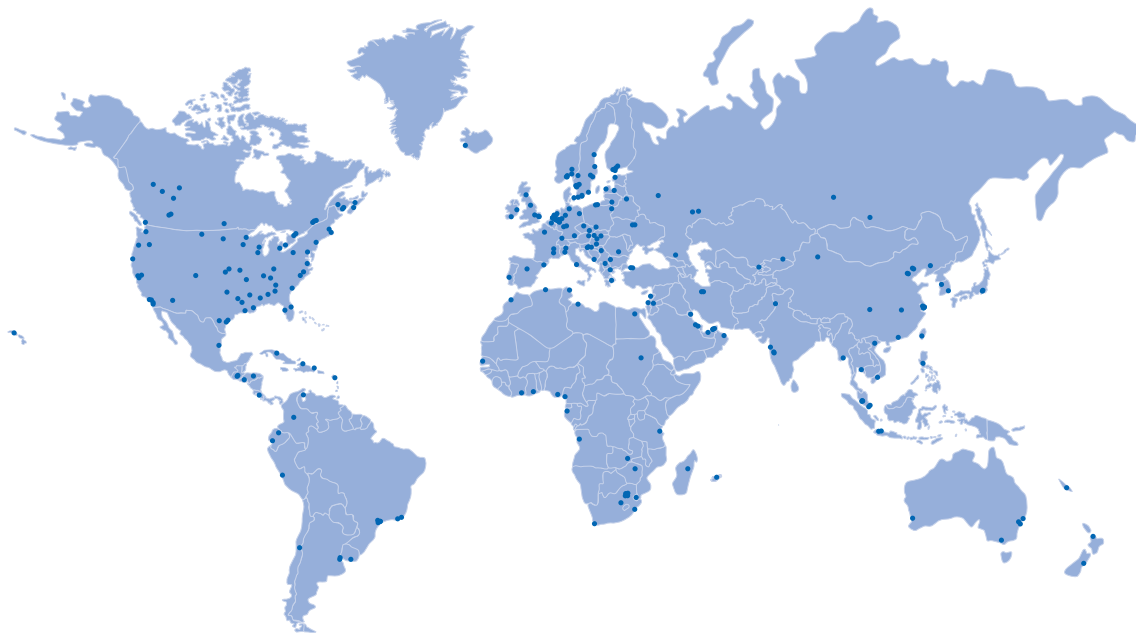
**Nähere Angaben zur Umgebung**

Korrosive Atmosphäre:	
Meerwasser:	
Hohe Feuchtigkeit (% R.F.):	
Nuklear (Strahlung):	
Explosionsgefährdeter Bereich:	
Zusätzliche Angaben:	

**Hardware-Anforderungen:**

Erforderliche Genauigkeit (Prozentsatz der Rate):	
Hilfsenergie (Spannung, AC / DC):	
Analoger Ausgang (4-20 mA)	
Puls (Mindestpulsbreite, Pulswert angeben):	
Digitales Protokoll:	
Optionen:	
Getrennt montierter Messumformer:	
Kabellänge:	
Zubehör:	





## KROHNE Produktübersicht

- Magnetisch-induktive Durchflussmessgeräte
- Schwebekörper-Durchflussmessgeräte
- Ultraschall-Durchflussmessgeräte
- Masse-Durchflussmessgeräte
- Wirbelfrequenz-Durchflussmessgeräte
- Durchflusskontrollgeräte
- Füllstandmessgeräte
- Temperaturmessgeräte
- Druckmessgeräte
- Analysenmesstechnik
- Produkte und Systeme für die Öl- und Gasindustrie
- Messsysteme für die Schifffahrtsindustrie

Hauptsitz KROHNE Messtechnik GmbH  
Ludwig-Krohne-Str. 5  
47058 Duisburg (Deutschland)  
Tel.: +49 203 301 0  
Fax: +49 203 301 103 89  
sales.de@krohne.com

Die aktuelle Liste aller KROHNE Kontakte und Adressen finden Sie unter:  
[www.krohne.com](http://www.krohne.com)

**KROHNE**