



MTW

Mehrstrahl-Wasserzähler
für Warmwasser bis 90°C
DN 15, 20, 25, 32, 40, 50

Unsere Kompetenz: Ihr Vorteil

- Langlebiger, robuster Warmwasserzähler:
Hohe Messstabilität und Betriebssicherheit
- Messung kleinster Durchflussmengen:
Erhöhung der Wirtschaftlichkeit

Einsatzgebiet

- Wasser-Verbrauchsmessung
im Haustechnikbereich
- Für Nenndurchfluss bis 25m³/h

Eigenschaften

- Mehrstrahl-Flügelradzähler, Trockenläufer, Magnetübertragung
- Zählwerk kann am Einbauort in die gewünschte Anzeigeposition gedreht werden
- Maximaler Betriebsdruck PN 16 bar (Flanschausführung PN 25 bar)
- Temperatur bis 90°C
- Zähler für horizontalen oder vertikalen (MTW-V...) Einbau
- Flanschausführung nur für horizontalen Einbau
- Hochwertige, verschleissfeste und korrosionsbeständige Werkstoffe
- Sieb am Gehäuseeingang
- Revisionsfähige, recyclinggerechte Ausführung
- SVGW-Zertifizierung
- KTW und W270 Zertifizierung
- **CE** Konformität nach Europäischer Messmitteldirective (MID)

Optionen

- Flanschausführung PN 16 oder PN 25 lieferbar
- Reed-Impulsgeber IPG14 mit 1,5m, 3m oder 5m Kabel zur Übertragung auf Fern- oder Zentralanzeigegeräte
 Dokumentation: IPG14 - EPd40217
- MTWcoder® MP
 Dokumentation: MTWcoder® MP - EPd20130

Technische Daten

Baureihe			MTW (horizontal)							MTW-VS oder -VF (vertikal) ¹⁾			
Nennweite	DN	mm	15	20	25	25	32	40	50	20	25	32	40
Nenndruck	PN	bar	16	16	16	16	16	16	16	16	16	16	16
Nenndruck mit Flanschen	PN	bar	–	25	25	25	25	25	25	–	–	–	–
Anschlussgewinde am Zähler	G...B	Zoll	¾	1	1¼	1¼	1½	2	2¾	1	1¼	1½	2
Anschlussgewinde der Verschraubung	R...	Zoll	½	¾	1	1	1¼	1½	2	¾	1	1¼	1½
Nenndurchfluss	Q ₃	m ³ /h	2,5	4	6,3	10	10	16	25	4	6,3	10	16
Grösster Durchfluss	Q ₄	m ³ /h	3,125	5	7,875	12,5	12,5	20	31,25	5	7,875	12,5	20
Trenngrenze ±3%	Q ₂	l/h	40	80	126	200	200	320	500	80	126	200	320
Kleinster Durchfluss ±5%	Q ₁	l/h	25	50	78,75	125	125	200	312,5	50	78,75	125	200
Temperatur		max. °C	90	90	90	90	90	90	90	90	90	90	90
Messbereich			R100	R80	R80	R80	R80	R80	R80	R80	R80	R80	R80

Masse und Gewichte			MTW (horizontal)							MTW-VS oder -VF (vertikal) ¹⁾			
Baulänge ohne Verschraubung	A	mm	165	220 ²⁾	260	260	260	300	300	105	150	150	200
Baulänge mit Verschraubung		mm	239	312	352	352	372	432	452	197	242	262	332
Höhe total	B	mm	108	114	123	123	123	149	199	–	–	–	–
Höhe ab Rohrmittle	C	mm	73	73	80	80	80	103	142	–	–	–	–
Ausladung	D	mm	–	–	–	–	–	–	–	148	169	183	226
Ausladung ab Rohrmittle	E	mm	–	–	–	–	–	–	–	130	143	156	190
Zählerbreite	F	mm	95	95	100	100	100	135	151	95	98	101	139
Höhe mit geöffnetem Deckel	G	mm	185	191	200	200	200	226	240	–	–	–	–
Baulänge mit Flanschen PN 16/25		mm	–	190	260	260	260	300	300 ³⁾	–	–	–	–
Höhe mit Flanschen	H	mm	–	121	130	130	140	172	183	–	–	–	–
Flansch Aussendurchmesser ⁴⁾		mm	–	105	115	115	140	150	165	–	–	–	–
Lochkreisdurchmesser ⁴⁾		mm	–	75	85	85	100	110	125	–	–	–	–
Anzahl Schrauben ⁴⁾	Stk.		–	4	4	4	4	4	4	–	–	–	–
Gewicht ohne Verschraubung		ca. kg	1,7	2,0	2,6	2,6	2,7	5,1	5,7	–	–	–	–
Gewicht ohne Verschraubung MTW-VS		ca. kg	–	–	–	–	–	–	–	1,9	2,2	2,2	5,6
Gewicht ohne Verschraubung MTW-VF		ca. kg	–	–	–	–	–	–	–	2,0	3,4	3,6	6,9
Gewicht mit Verschraubung		ca. kg	2,0	2,3	3,1	3,1	3,4	6,2	7,3	–	–	–	–
Gewicht mit Verschraubung MTW-VS		ca. kg	–	–	–	–	–	–	–	2,2	2,7	2,9	6,7
Gewicht mit Verschraubung MTW-VF		ca. kg	–	–	–	–	–	–	–	2,3	3,9	4,3	8,0
Gewicht mit Flanschen		ca. kg	–	3,7	4,9	4,9	4,9	9,7	10,3	–	–	–	–

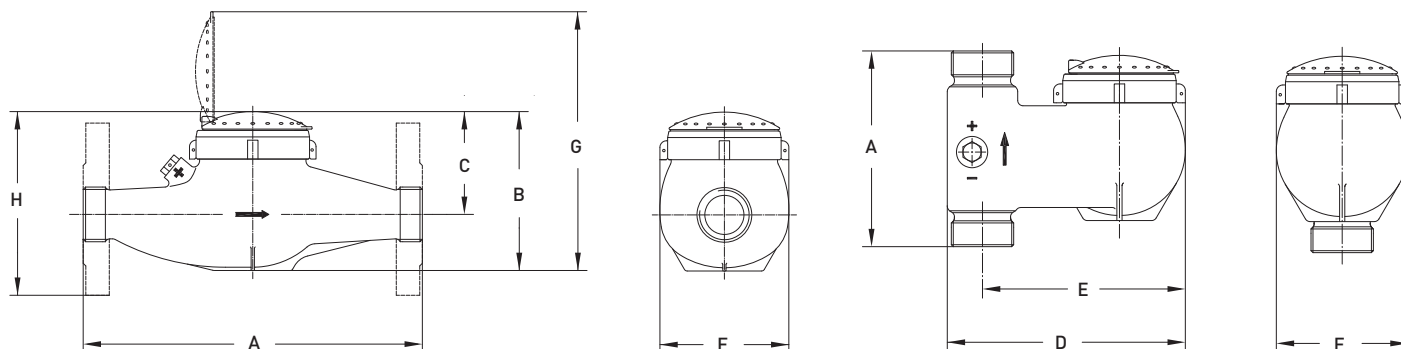
¹⁾ -VS = vertikal Steigrohr / -VF = vertikal Fallrohr

²⁾ Auch in Baulänge 190mm lieferbar

³⁾ Auch in Baulänge 270mm lieferbar

⁴⁾ DIN EN 1092-2

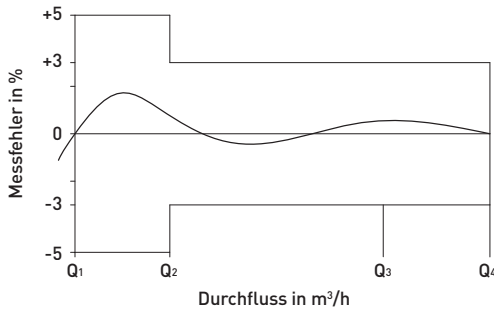
Massbilder



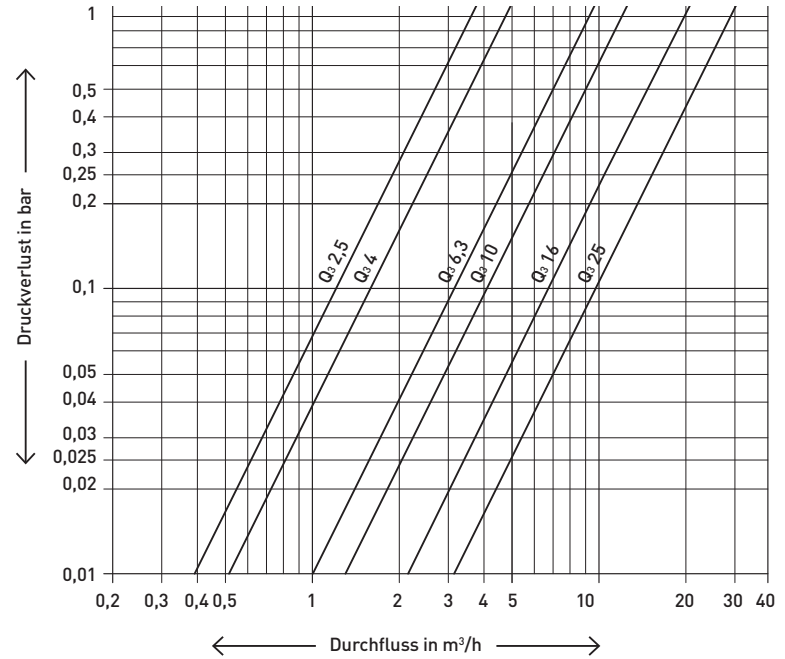
Werkstoffe

Gehäuse mit Gewindeanschluss:	UBA Messing (DIN 50930-6)
Gehäuse mit Flanschanschluss:	Sphäroguss
Werkbecher:	UBA Messing (DIN 50930-6)
Flügelrad/Messeinsatz:	Hochwertige Kunststoffe
Lagerung:	Hartmetall, Saphir, Chromnickelstahl
Dichtungsmaterial:	EPDM

Messfehlerkurve



Druckverlustkurve



Einbaulagen

Rohrleitung:	waagrecht	—
	senkrecht	
Kopf des Zählers:	nach oben	↑

Impulswerttabelle

Impulswertigkeiten	Q ₃ 2,5-10	1*	10	100
(1 Impuls = ...Liter)	Q ₃ 16-25	-	10	100

* Nur Messbereich R40 ohne Zulassung verfügbar

EPd20120 – 15.10.2015
Änderungen vorbehalten

GWF MessSysteme AG
Obergrundstrasse 119
Postfach 2770
6002 Luzern, Schweiz

T +41 41 319 50 50
F +41 41 310 60 87
info@gwf.ch, www.gwf.ch

Technischer Support:
T +41 41 319 52 00, support@gwf.ch

swiss.smart.simple.

GWF