

## WASSERZÄHLER Messkapseln

- Für Kalt- und Warmwasser
- Nenndurchfluss 1,5 m<sup>3</sup>/h
- Horizontaler und vertikaler Einbau
- Optional mit Modulariszahlwerk oder 8-Rollenzahlwerk



Auch mit  
MID-  
Zulassung

# DAS WEHRLE MESSKAPSEL-PROGRAMM BIETET GRÖßTMÖGLICHE FLEXIBILITÄT



Messkapseln von Wehrle gewährleisten auf Grund ihres ausgeklügelten Konstruktionsprinzips genaue Messergebnisse bei gleichzeitig hoher Zuverlässigkeit. Durch die konsequente Trennung von Nass- und Trockenraum wird das Rollenzählwerk vor Ablagerungen und Korrosionsbildung geschützt. Die verwendeten Materialien sind ausnahmslos von hoher Qualität. Die Zähler sind für Temperaturen bis 30 °C oder bis 90 °C erhältlich. Die maximale Druckbelastung beträgt 16 MPa.

## Das EAS-Modular-Prinzip:

Die Messkapseln gibt es passend für die am Markt gängigen Gehäuse Typen. Adaptionen sind nicht erforderlich!

Zifferblätter, Aufsteckschilder und Schutzdeckel bedrucken wir individuell nach Kundenwunsch.

Die Zählwerke sind drehbar gelagert. Deshalb können sie sowohl bei horizontalem als auch bei vertikalem Einbau gut lesbar ausgerichtet werden.

Messkapselzähler erfüllen alle Anforderungen der PTB sowie der EU-Richtlinien. Es liegen zahlreiche internationale Zulassungen vor.

Bestens gerüstet für die moderne Zählerkommunikation sind die Messkapseln mit Modulariszahlwerk. Mit diesen intelligenten Lösungen ist die Einbindung in Fernauslese-Systeme nicht nur einfach, sondern auch jederzeit nachträglich möglich.

Durch die jeweilige Typen-Kennzeichnung auf dem Zifferblatt und der Messingdruckplatte können die Messkapseln des EAS-Modularsystems auch in eingebautem Zustand problemlos identifiziert werden.

- ① Haube
- ② Zählwerk
- ③ Druckplatte
- ④ Hydraulik

# VARIANTEN



Messkapselzähler passend in Gehäuse Typ **ISTA und EAS-N** mit PTB-Zulassung



Messkapselzähler passend in Gehäuse Typ **MO-E und MO-C** sowie **EAS-H** mit PTB-Zulassung

## EAS-MODULAR-SYSTEM

- Metrologische Klasse: B (R80) horizontal, A (R40) vertikal
- Kompatibel zu verschiedenen Gehäusetypen (siehe Abbildungen)
- Ein Montageschlüssel für alle Varianten
- Drehbare 8-Rollenzählwerke
- Hohe Lebensdauer durch den Einsatz hochwertiger Materialien
- Individuelle Bedruckung nach Kundenwunsch
- Passend zu den am Markt befindlichen Rosetten
- Bewährtes Mehrstrahl-Tockenläufer-System



Messkapselzähler passend in Gehäuse Typ **IS** Messkapselzähler passend in Gehäuse Typ **Metrona-Brunata HT3** mit PTB-Zulassung



Messkapselzähler passend in Gehäuse Typ **SPX Pollumuk** mit PTB-Zulassung

## MODULARISZÄHLWERK

- Vorbereitet für die Einbindung in beliebige Fernauslesesysteme
- 8-Rollenzählwerk mit Modulationszeiger
- Auflösung 1 Liter
- Nachrüstbar mit folgenden elektronischen Modulen:
  - Modularis Impulsgeber, S0 DIN 43864 oder Reed-kompatibel
  - Modularis M-Bus nach EN 1434-3
  - Modularis Funk, Frequenzband 868 MHz oder 433 MHz



Messkapselzähler passend in Gehäuse Typ **Allmess UP 6000** mit PTB-Zulassung



Messkapselzähler passend in Gehäuse Typ **WEHRLE-Unterputz** mit PTB-Zulassung

## WEHRLE-UNTERPUTZ

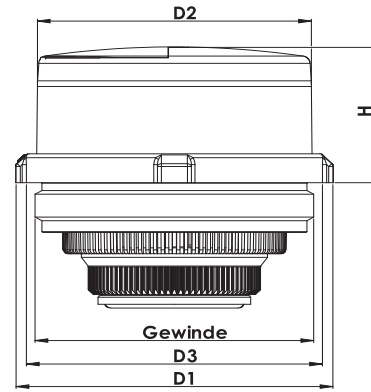
Bei dem Unterputz-Wasserzähler handelt es sich um eine spezielle Messkapsel nach Einstrahlzähler-Trockenläuferprinzip.

- Metrologische Klasse: B (R80) horizontal, A (R40) vertikal
- Drehbare 5- oder 8-Rollenzählwerke
- Hohe Lebensdauer durch den Einsatz hochwertiger Materialien
- Individuelle Bedruckung nach Kundenwunsch

# TECHNISCHE DATEN

## PRODUKTBEZEICHNUNG

- ETK -... = Einstrahl-Trockenläufer-Kaltwasser
- ETW -... = Einstrahl-Trockenläufer-Warmwasser
- ...-OEV = WEHRLE Unterputz
- MTK -... = Mehrstrahl-Trockenläufer-Kaltwasser
- MTW-... = Mehrstrahl-Trockenläufer-Warmwasser
- ...-OZX = Messkapselzähler Modularis
- ...-OZV = Messkapselzähler 8-Rollenzählwerk

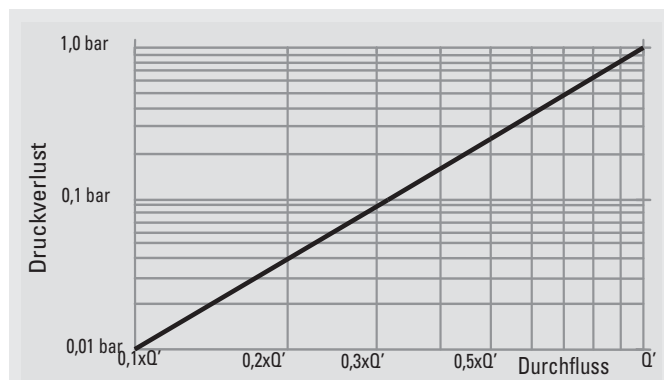


Maßzeichnungen Messkapsel

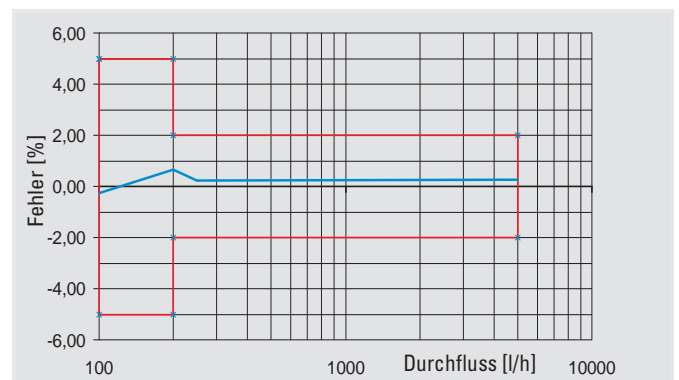
Typ	IE	AU	MM	MT	SP	UPZ
Kompatibel zu	ISTA EAS-N	Allmess UP 6000	Elster/ABB MO-E/MO-C/EAS-H	Metrona/Brunata HT3	SPX Pollumuk	WEHRLE Unterputz
Nenndurchfluss Q3 [MID]	2,5	2,5	2,5	2,5	2,5	2,5
Nenndurchfluss Qn [EWG]	1,5	1,5	1,5	1,5	1,5	1,5
Anschlussgewinde	G 2"	M77x1,5	M65x2	M64x2	G 2 1/4"	M78x1,5
Anlauf [l/h] **	10	10	10	10	10	12
Durchfluss Q' bei 1bar Druckverlust ca.	3300	3300	3300	3300	3300	3400
D1 [mm]	75	75	75	75	75	82
D2 [mm]	65	65	65	65	65	65
D3 [mm]	71	71	71	71	71	--
Höhe H ca. [mm]	60	60	34,5	34,6	34,7	69
Gewicht ca. [kg]	0,34	0,5	0,23	0,23	0,26	0,4
<b>Erreichbare metrologische Klasse:</b>						
ETK/ETW [EWG]	B-H/A-V	B-H/A-V	B-H/A-V	B-H/A-V	B-H/A-V	B-H/A-V
ETK/ETW [MID]	R80H/R40V	R80H/R40V	R80H/R40V	R80H/R40V	R80H/R40V	R80H/R40V

\*Weitere metrologische Klassen auf Anfrage

\*\* Gerätetypische Werte in horizontaler Lage



Druckverlustkurve



Typische Fehlerkurve