

ACM M-BUS WIRE, ACM SCR+ WIRE

Absolut ENCODER
Kommunikationsmodule für
Smart Metering



Anwendungsbereiche

Medien: Erdgas, Propan und Butan*
Branchen: Gaswirtschaft
Aufgaben: Datenfernauslesung

Systembeschreibung

Der absolute Zählerstand wird vom Zählwerk Absolut ENCODER AE2 bereitgestellt. Die Kommunikationsmodule ACM M-BUS WIRE und ACM SCR+ WIRE übertragen die Daten via Kabel zu einer weiterführenden Empfängereinheit. Das Kommunikationsmodul ist als Plug & Play Lösung ausgeführt und wird einfach an das ENCODER-Zählwerk gesteckt und verplombt. Die Synchronisation mit der weiterführenden Empfängereinheit erfolgt automatisch. Das Kommunikationsmodul wird vollständig programmiert ausgeliefert. Die modulare Verbindung zwischen Kommunikationsmodul und ENCODER-Zählwerk ermöglicht jederzeit einen Austausch der Kommunikationsmodule ohne weiteren Programmieraufwand. Dabei bleibt der metrologische Bereich des Gaszählers unangetastet.

ACM M-BUS WIRE

Das kabelgebundene Kommunikationsmodul ACM M-BUS WIRE wird an einen M-BUS-Master angeschlossen, der nach M-Bus Standard, M-Bus DSMR (Dutch Smart Meter Requirements) oder M-Bus OMS (Open Metering System) arbeitet.

ACM SCR+ WIRE

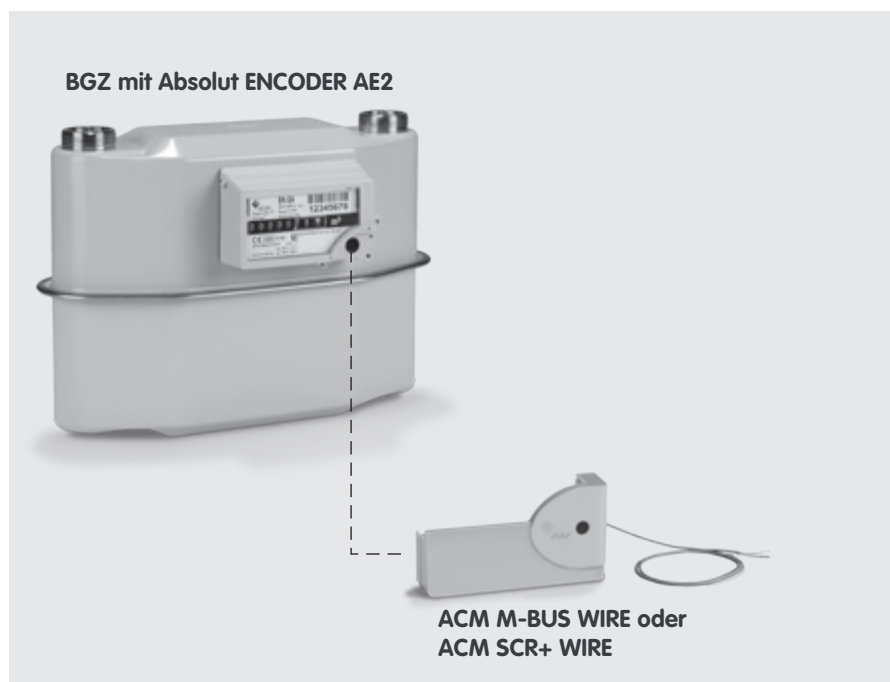
Das kabelgebundene ACM verbindet den Absolut ENCODER AE2 und die Empfängereinheit mit einer SCR+ Schnittstelle.

Hauptmerkmale

- Weiterleiten des absoluten Zählerstandes.
- ACM M-BUS WIRE und ACM SCR+ WIRE arbeiten batteriefrei.
- Einfache steckbare Montage des Kommunikationsmodules mit sofortiger Betriebsbereitschaft.
- Verschlüsselte Datenübertragung möglich.

Optionen

- Kommunikationsmodule für Absolut ENCODER AE2 im Feld nachrüstbar.
- Fernschaltbares Ventil im Gaszähler (siehe Datenblatt Smart Valve) bei Übertragungsprotokoll Elster P2.



* Gase nach EN 437

Absolut ENCODER Kommunikationsmodule für Smart Metering

Energieversorgung

Die kabelgebundene Kommunikation arbeitet batteriefrei. Die Energieversorgung erfolgt über die Empfängereinheit. Erfolgt keine Datenübertragung oder Ventilsteuerung kann das Kommunikationsmodul spannungsfrei geschaltet werden.

ACM M-BUS WIRE V-Drive

Das Kommunikationsmodul ACM M-BUS WIRE V-Drive bietet optional zur Datenübertragung die Funktion für die Fernschaltung eines im Balgengaszähler integrierten Ventils (siehe Datenblatt Smart Valve).

Ein interner Energiespeicher sorgt für eine minimale Wartezeit von < 1 Minute zwischen jeder Ventilbedienung. Nach der Inbetriebnahme oder nach einer Stromabschaltung verursacht der Ladeprozess des Energiespeichers eine Wartezeit von maximal 20 Minuten. In diesem Zeitraum kann der Zählerstand weiterhin übertragen werden.

Der Ventilstatus „offen/freigegeben“ und „geschlossen“ kann jederzeit vom kundenseitigen Datenmanagement abgefragt werden.

Einbau

Das steckbare Kommunikationsmodul wird über einen 4-poligen Stecker auf das Zählwerk Absolut ENCODER AE2 gesteckt. Die Synchronisation wird automatisch durch die Steckverbindung hergestellt.

Im Lieferumfang enthalten sind eine Schraube, um die Verbindung zu fixieren, eine 2 m lange Anschlussleitung und eine Plombe. Durch die separate Plombe, die den metrologischen Bereich des Gaszählers nicht betrifft, kann beim ACM..WIRE die Anschlussleitung vor Ort montiert und jederzeit einfach getauscht werden. Der Stecker im Kommunikationsmodul kann eine Anschlussleitung von 0,14 bis 1,5 mm² aufnehmen.

Technische Daten

Schutzart IP 54.

Umgebungstemperatur: -25 bis +55 °C.

Übertragung von Status- und Fehlermeldungen nach M-BUS gemäß EN 13757.

Ausführung der Anschlussleitung: 2 m (andere Maße auf Anfrage), flexibles, doppeladriges Kabel LiYY, feuerfest nach IEC 60332-1, Ø = 0,25 mm².

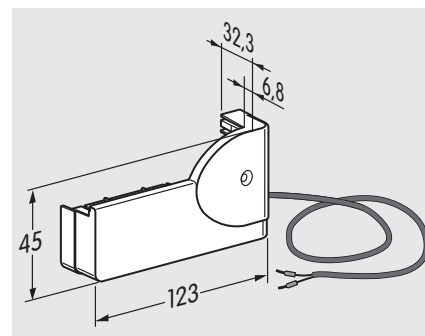
Das freie Kabelende verfügt über 2 Aderendhülsen.

Das ACM M-BUS WIRE/ ACM SCR+ WIRE unterstützt Übertragungsprotokolle nach M-Bus Standard, M-Bus nach DSMR (Dutch Smart Meter Requirements), M-Bus nach OMS (Open Metering System) und SCR+.

Energieversorgung über SCR+: 3 mA.

Energieversorgung über M-BUS: 6 mA (4 M-Bus Lasten).

Maße:



Ihre Ansprechpartner

Deutschland
Elster GmbH
Steinern Str. 19 - 21
55252 Mainz-Kastel
T +49 6134 605 0
F +49 6134 605 390
www.elster-instromet.com
info@elster-instromet.com

Österreich
Elster-Instromet Vertriebsges. m.b.H
Heiligenstädter Strasse 45
1190 Wien
T +43 1 369 2655
F +43 1 369 2655 22
info@elster-instromet.at

Schweiz
GWf MessSysteme AG
Obergrundstrasse 119
6002 Luzern
T +41 41 319 50 50
F +41 41 310 60 87
www.gwf.ch
gwf@gwf.ch

ACM..WIRE DE01

A20.05.2010