

Betriebsanleitung



Inhaltsverzeichnis

1	Identifikation	7
2	Anwendungsbereich.....	7
2.1	Bestimmungsgemäße Verwendung.....	7
2.2	Gefahrenhinweise	7
2.3	Betriebssicherheit.....	7
2.4	Personal für Montage, Inbetriebnahme und Bedienung	7
2.5	Werkseinstellung	8
2.6	Technische Änderungen	8
3	Systemaufbau	8
4	Eingang	8
4.1	Messgröße	8
5	Ausgang	9
5.1	Ausgangssignal	9
5.2	Messumformerspeisung und Hilfsenergie.....	9
6	Kennwerte.....	9
6.1	Referenzbedingungen.....	9
6.2	Messunsicherheit	9
7	Einsatzbedingungen.....	10
7.1	Einbaubedingungen	10
7.1.1	Einbauhinweise	10
7.1.2	Allgemeine Hinweise.....	10
7.1.3	Einbau	10
7.2	Umgebungsbedingungen	10
7.2.1	Umgebungstemperatur	10
7.2.2	Lagerungstemperatur.....	10
7.2.3	Klimaklasse	10
7.2.4	Mechanische Klasse	10
7.2.5	Schutzart	10
7.2.6	Elektromagnetische Verträglichkeit.....	10
8	Konstruktiver Aufbau.....	11
8.1	Bauform / Maße.....	11
8.2	Gewicht	12
8.3	Werkstoff	12
9	Klemmenbelegung	12
10	Anschluss externer Sensoren	15
10.1	Aktive Sensoren	15
10.2	Passive Sensoren	15
10.3	Temperatur Sensoren	15
10.4	Aktive digitale Sensoren.....	16
10.5	Passive digitale Sensoren.....	16
10.6	Ultraflow mit Pulstransmitter (EWZ 817).....	16
10.7	METRA DT 31x	17
10.8	METRA DT 31x.1	17
10.9	EWZ 211.7	18
10.10	EWZ 311.7	19
11	Anschluss Ausgänge.....	20
11.1	Stromausgänge	20
11.2	Digitalausgänge.....	20
11.3	Schnittstellen Module	20
12	Anzeige und Bedienoberfläche	21
12.1	Allgemeines.....	21
12.2	LC - Anzeige.....	21
12.2.1	Anzeigen der Messwerte	21
12.2.2	Anzeigen der Parameter Navigation	21
12.2.3	Anzeigen der Parameter	22
12.3	Bedienung	23
12.3.1	Tastenfunktionen.....	23
12.3.2	Einschalten des Rechners	23
12.3.3	Eingabebeispiele.....	24
13	Parameter.....	27

13.1	Parameter Menüstruktur.....	27
13.1.1	Ebene 1	27
13.1.2	Ebene 2	27
14	Parameter Beschreibung.....	28
14.1	Applikation	28
14.1.1	Basis Applikation	28
14.1.2	Sprache	28
14.1.3	Zusatzzählwerke	28
14.1.4	Error extern.....	28
14.1.5	Auswahl	28
14.1.6	Eingang	28
14.2	Typenschild.....	28
14.2.1	Seriennummer	28
14.2.2	TAG- Nummer	29
14.2.3	Text 1 ... 4.....	29
14.3	Display	29
14.3.1	ZLW NK Rahmen	29
14.3.2	Zeilennummer 0 ... n.....	29
14.3.3	Nachkommastelle 1 ... n	29
14.3.4	Einheiten 1 ... n.....	29
14.4	Primärgeber	29
14.4.1	Geberauswahl	29
14.4.2	Eingang	29
14.4.3	Nenndurchfluss Primär.....	29
14.4.4	Impulswertigkeit Primär	30
14.4.5	Schleich Modus	30
14.4.6	Schleichmenge Primär	30
14.4.7	Einbauort	30
14.4.8	Minimale Messzeit.....	30
14.5	Drossel.....	30
14.5.1	Drosseltyp.....	30
14.5.2	Rohrkennzahl	30
14.5.3	Durchfluss-Korrektur	30
14.5.4	Rohrdurchmesser	30
14.5.5	Drosseldurchmesser	30
14.5.6	TK Rohr	31
14.5.7	TK Drossel.....	31
14.6	Linearisierung	31
14.6.1	Linearisierung	31
14.6.2	Q/Re-Lin Parameter 1 ... 7	31
14.6.3	Ex-Lin Parameter	31
14.7	Sekundäreingang	31
14.7.1	Geberauswahl Sekundär.....	31
14.7.2	Eingang Sekundär	31
14.7.3	Nenndurchfluss Sekundär	31
14.7.4	Impulswertigkeit Sekundär	31
14.7.5	Schleichmenge Sekundär	31
14.8	Eingänge.....	32
14.8.1	PT-Eingänge.....	32
14.8.2	Stromeingänge Pegel.....	32
14.8.3	Digitaleingänge Pegel	32
14.9	Medium	32
14.9.1	Medium.....	32
14.9.2	Normdichte	32
14.9.3	Bezugsdruck.....	32
14.9.4	Bezugstemperatur	32
14.9.5	Kritischer Druck	32
14.9.6	Kritische Temperatur	33
14.9.7	Isentropenexponent.....	33
14.9.8	Kompressibilität	33
14.9.9	Sattdampfwächter	33
14.10	Sondermedium	33
14.10.1	Dichtebestimmung.....	33

14.10.2	Dichte Eingänge.....	33
14.10.3	Dichtemessung Parameter 0 ... 1	33
14.10.4	Dichte Vorgabe	33
14.10.5	Dichte Endwert.....	33
14.10.6	Dichte Startwert.....	33
14.10.7	Parameter Sondermedien Dichte.....	33
14.10.8	Parameter Sondermedien Enthalpie.....	34
14.10.9	Parameter Sondermedien dynamische Viskosität	34
14.11	Sondermedium Konzentration.....	34
14.11.1	Modus	34
14.11.2	Eingang	34
14.11.3	Vorgabe.....	34
14.11.4	Endwert	34
14.11.5	Startwert.....	34
14.11.6	Parameter	34
14.12	Differenzdruck	35
14.12.1	dp Modus	35
14.12.2	dp Vorgabe.....	35
14.12.3	dP-Mittlung	35
14.12.4	dp Offset.....	35
14.12.5	dp1/2 Endwert	35
14.12.6	dp1/2 Startwert.....	35
14.12.7	dp1/2 Eingang	35
14.12.8	Nullabgleich Zeitfaktor	35
14.12.9	Nullabgleich Wartezeit	35
14.12.10	Nullabgleich Schwelle	35
14.12.11	Nullabgleich Mittlung	35
14.13	Druck	36
14.13.1	Luftdruck	36
14.13.2	DruckQKorr	36
14.13.3	Modus Druck 1 ... 2.....	36
14.13.4	Vorgabe Druck 1 ... 2.....	36
14.13.5	Endwert Druck 1 ... 2.....	36
14.13.6	Startwert Druck 1 ... 2.....	36
14.13.7	Offset Druck 1 ... 2.....	36
14.13.8	Eingang Druck.....	36
14.14	Temperatur.....	36
14.14.1	Modus Temperatur 1 ... 2	36
14.14.2	Vorgabe Temperatur 1 ... 2	37
14.14.3	Eingang Temperatur	37
14.14.4	Endwert Temperatur 1 ... 2	37
14.14.5	Startwert Temperatur 1 ... 2	37
14.15	Grenzwerte.....	37
14.15.1	Auswahl Grenzwert 1 ... 2.....	37
14.15.2	oben / unten Grenzwert 1 ... 2	37
14.16	Digitalausgänge.....	37
14.16.1	Modus Digitalausgang 1 ... 3(7).....	37
14.16.2	Impulswertigkeit Digitalausgang 1 ... 3(7).....	38
14.16.3	Min. Pulsbreite	38
14.17	Stromausgang	38
14.17.1	Auswahl Stromausgang 1 ... 2(6).....	38
14.17.2	Vorgabe Stromausgang 1 ... 2(6).....	38
14.17.3	Endwert Stromausgang 1 ... 2(6).....	38
14.17.4	Startwert Stromausgang 1 ... 2(6).....	38
14.17.5	Zeitkonstante Stromausgang 1 ... 2(6).....	38
14.17.6	Fehlverhalten Stromausgang 1 ... 2(6)	38
14.17.7	Pegel Stromausgang 1 ... 2(6).....	38
14.18	Uhr.....	39
14.18.1	Datum.....	39
14.18.2	Zeit	39
14.18.3	Quarzkorrektur	39
14.19	Tarif	39
14.19.1	Stichtag 1 .. 2	39

14.19.2	Datenlog Modus	39
14.19.3	Datenlog Periode.....	39
14.19.4	Datenlog Integrationszeit.....	39
14.19.5	Boot Logbuch	39
14.20	Kommunikation	39
14.20.1	Busadresse M-Bus	39
14.20.2	Baudrate M-Bus	40
14.20.3	Sekundäradresse M-Bus.....	40
14.20.4	M-Bus Hersteller.....	40
14.20.5	Adresse RS232 (Modbus)	40
14.20.6	Mode RS232.....	40
14.20.7	Baudrate RS232	40
14.20.8	Datenbit RS232	40
14.20.9	Parität RS232	40
14.20.10	Zählwerksfaktor Bus.....	40
14.21	Abgleich	40
14.21.1	PT100 Abgleich Offset / Steigung 1 ... 2	40
14.21.2	PT500/1000 Abgleich Offset / Steigung 1 ... 2.....	40
14.21.3	Stromeingang Abgleich Offset / Steigung 1 ... 2 (6).....	41
14.21.4	Stromausgang Abgleich Offset / Steigung 1 ... 2 (6).....	41
14.22	Zählwerke	41
14.22.1	Zählwerke Löschen	41
14.22.2	Zählwerk Setzen Wert.....	41
14.23	Kennwort.....	41
14.23.1	Kennwort L1 - L4	41
15	Menü Information.....	42
15.1	Zeiterfassung	42
15.1.1	Uhrzeit	42
15.1.2	Datum	42
15.1.3	Betriebsstunden	42
15.1.4	Messstunden	42
15.1.5	Ausfallstunden.....	42
15.1.6	Sattdampfstunden	42
15.1.7	Fehlerstunden	42
15.2	Rechenwerk.....	42
15.3	Module	42
16	Menü Logbuch.....	43
17	Anschluss des Wärmemengenrechners.....	44
18	Zertifikate und Zulassungen	44
19	Anhang	44
19.1	Fehlermeldungen.....	44

1 Identifikation

Hersteller: METRA Energie-Messtechnik GmbH
 Am Neuen Rheinhafen 4
 67346 Speyer
 Telefon : +49 (6232) 657-0
 Telefax : +49 (6232) 657-200

Produkttyp: Wärmemengenrechner

Produktname: autarkon ERW 700

Versions- Nr.: ERW700; Hardware: HV4; Software: ab V2.09

2 Anwendungsbereich

2.1 Bestimmungsgemäße Verwendung

Der ERW 700 dient zur Erfassung von Energie und Stoffströmen für gasförmige, dampfförmige und flüssige Medien. Es können unterschiedliche Arten von Volumen-, Masse-, Durchfluss-, Druck- und Temperatur- und Dichtegeber angeschlossen werden. Aus den Messwerten und den eingestellten Parametern werden nach anerkannten Regeln der Technik die Stoffgrößen gebildet. Zur Weiterverarbeitung der Mess- und Rechenwerte können diese über variabel konfigurierbare Standardschnittstellen weitergegeben werden.

2.2 Gefahrenhinweise

Der Wärmemengenrechner ERW 700 ist nach dem Stand der Technik betriebssicher gebaut. Er ist geprüft und hat das Werk in sicherheitstechnisch einwandfreien Zustand verlassen. Bei unsachgemäßen oder nicht bestimmungsgemäßen Einsatz können Gefahrensituationen entstehen.

Achten Sie deshalb auf die Warnhinweise.



2.3 Betriebssicherheit

Der ERW 700 darf nicht im explosionsgefährdeten Bereich eingesetzt werden.

Der Wärmemengenrechner ERW 700 erfüllt folgende Sicherheitskriterien:

- Sicherheitsanforderungen nach EN 61010-1:2001
- Störfestigkeit nach EN 61000-4-2, EN 61000-4-3, EN 61000-4-4, EN 61000-4-5, EN 61000-4-6, EN 61000-4-8
- Störaussendung nach EN 61326 Klasse A
- Wärmehähler nach EN 1434-4 Klasse C
- Gehäuseschutzart IP 65 nach EN 60529

Bei einem Stromausfall bleiben die Daten im EEPROM gespeichert.

2.4 Personal für Montage, Inbetriebnahme und Bedienung

- Nur ausgebildetes Fachpersonal, das vom Anlagenbetreiber autorisiert wurde, darf Montage, elektrische Installationen, Inbetriebnahme, Wartungsarbeiten und Bedienung durchführen. Sie müssen die Bedienungsanweisung gelesen und verstanden haben und deren Anweisung unbedingt befolgen. Fehler beim Einbau und der Inbetriebnahme können zu erhebliche Messfehler führen bzw. das Gerät beschädigen.
- Grundsätzlich sind die in Ihrem Land geltenden Bestimmungen und Vorschriften zu beachten.
- Bei unsachgemäßem Anschluss der Versorgungsspannung besteht Lebensgefahr.



2.5 Werkseinstellung

Der Wärmemengenrechner ERW 700 wird in einer Standardkonfiguration geliefert oder optional im Werk auf die im Auftrag genannten Betriebsbedingungen eingestellt.

Die eingestellten Werte sind aus dem beigefügten Konfigurationsdatenblatt zu ersehen.

Unsachgemäße Änderungen der Parameter können zu Messfehlern führen.

2.6 Technische Änderungen

Die METRA Energie-Messtechnik GmbH behält sich vor, technische Änderungen ohne gesonderte Mitteilungen aufgrund von technischen Verbesserungen durchzuführen.

3 Systemaufbau

Mit dem Wärmemengenrechner ERW 700 ist ein Rechenwerk modernster Bauart verfügbar. Der ERW 700 verfügt über ein grafisches Display zur Anzeige aller relevanten Mess- und Rechenwerte. Menügeführt können über die Tasten die Konfiguration und Parameter geändert werden. Durch optionale Ein- und Ausgangskarten kann die Funktionalität erweitert werden.

Der Wärmemengenrechner besteht aus folgenden Komponenten:

- Recheneinheit mit integrierten Ein- und Ausgängen (Basismodul)
- LC-Display-Einheit mit 4 Tasten
- Eingangskarten (optional)
- Ausgangskarten (optional)

4 Eingang

4.1 Messgröße

Elektrische Messgrößen:

Strom, Impuls, Frequenz, Widerstand, Kontakt (Status)

Physikalische Messgrößen:

Temperatur, Druck, Differenzdruck, Volumen-(Strom), Massen-(Strom), Dichte

Besonderheit:

2 unabhängige 24 Bit AD-Wandler für Widerstand (Temperatur) und Strom.

Messgröße	Eingangskenngröße
Widerstand	Bauart: PT 100, PT500, PT1000 4-Leiter-Messung Messbereiche: -100 °C ... 600 °C PT100: -100 °C ... 600 °C PT500: -100 °C ... 500 °C PT1000: -100 °C ... 300 °C Überlastschutz: ± 24 V Messunsicherheit T: 0,1 % v. M. $\pm 0,1$ K Messunsicherheit ΔT : 0,1 % v. M. $\pm 0,02$ K Temperatureinfluss T: 0,0025 % / K Temperatureinfluss ΔT : 0,0010 % / K Auflösung: 24 Bit Messrate: ca. 16 / s Fühlerbruchüberwachung Fühlerstrom PT 100: ca. 1,8 mA Fühlerstrom PT 500 / 1000: ca. 0,7 mA
Strom	Messbereich: 0...22 mA Überlastschutz: ± 24 V Fehlererkennung 3,6 mA nach Namur NE43 Messunsicherheit: 0,01 % v. M. $\pm 0,001$ mA Temperatureinfluss: 0,0025 % / K Auflösung: 24 Bit Messrate: ca. 16 / s
Frequenz Impuls	Frequenzmessung: 0,01 Hz ... 15 kHz Zählung: 0 ... 15 kHz

Status	min. Messzeit einstellbar: (0,1 s, 1 s, 2 s) Messunsicherheit: 0,01 % v. M. Temperatureinfluss: 0,0025 % / K Auflösung: 0,001 % v. M. Umschaltbarer Hardware- Filter: Ohne, 50 Hz (Zur Unterdrückung von Kontaktprellen) Signale aktiv: Spannung Lo (U_S ca. 1,9/2,2 V) Spannung Hi (U_S ca. 6,6/7,0 V) Signale passiv: O.C, Relais, Namur, Reed (U_0 ca. 8,5 V; I_S ca. 1,4/1,8 mA)
--------	--

5 Ausgang

5.1 Ausgangssignal

Strom, Impuls, Schaltausgang/Status, Messumformerspeisung

Ausgangsgröße	Ausgangskenngröße
Strom	Bereich: 0...22 mA, aktiv max. Bürde: 500 Ω (U_0 ca. 12V) galvanische Trennung untereinander und zum Grundgerät Fehlersignale: 3,5 mA und 22 mA nach NAMUR NE43 Genauigkeit: 0,02 % v. M. \pm 0,002 mA Temperatureinfluss: 0,005 % / K Auflösung: 16 Bit
Impuls / Status	Typ: Open Collector, passiv, galvanisch getrennt Frequenzbereich: 0 ... 100 Hz min. Pulsbreite: 5 ms ... 500 ms Überlastschutz: \pm 24 V Innenwiderstand 70 Ω Restspannung < 1,2 V I_{max} : 20 mA U_{max} : 24 V

5.2 Messumformerspeisung und Hilfsenergie

Ausgangsgröße	Ausgangskenngröße
Messumformerspeisung (MUS)	Spannung: 24 V DC Strom: max. 30 mA, kurzschlussfest
Hilfsspannung	Spannung: 24 V DC Strom: max. 250 mA, kurzschlussfest

6 Kennwerte

6.1 Referenzbedingungen

Spannungsversorgung: 230 VAC \pm 10 %, 50 Hz \pm 0,5 Hz
Warmlaufzeit: 10 min
Umgebungstemperatur: 25 $^{\circ}$ C \pm 5 $^{\circ}$ C
Luftfeuchtigkeit: 39 % \pm 10 % r. F.

6.2 Messunsicherheit

siehe 4.1

7 Einsatzbedingungen

7.1 Einbaubedingungen

7.1.1 Einbauhinweise

Vor der Montage und Inbetriebnahme ist die Betriebsanweisung zu lesen und zu beachten.



7.1.2 Allgemeine Hinweise

Am Gehäuse angegebene Betriebsdaten einhalten. Angaben in Auftragsbestätigung und Ausführungsblatt beachten. Einsatz bei anderen Betriebsdaten nur nach Rückfrage unter Angabe der Fabrik-Nummer.

7.1.3 Einbau

Es gibt verschiedene Einbauvarianten:

- Gehäuse mit LCD für Wandmontage
- Gehäuse ohne LCD für Wandmontage und abgesetztem LCD-Gehäuse
- Gehäuse für Schaltschrankeinbau und abgesetztem Einbau des LCD in der Schranktür
- Gehäuse als Einbaukassette

7.2 Umgebungsbedingungen

7.2.1 Umgebungstemperatur

-10 °C bis +55 °C

7.2.2 Lagerungstemperatur

-30 °C bis +70 °C

7.2.3 Klimaklasse

Nach EN 1434 Klasse C

7.2.4 Mechanische Klasse

Nach EU Direktive 2014/32/EU Klasse M1

7.2.5 Schutzart

IP65 IEC 529 / EN 60529 (Wandaufbau im Kunststoffgehäuse)

Bei abgesetzter Montage hat das Rechenwerk (mit geschlossenen Zusatzdeckel) IP65, der Deckel mit Display und Tasten IP20.

IP20 19" Kassette

7.2.6 Elektromagnetische Verträglichkeit

Störaussendung:

- EN 61326 Klasse A

Störfestigkeit:

- Netzunterbrechung: 20 ms, keine Beeinflussung
- Elektromagnetische Felder: 10 V/m (80 ... 2700 MHz) nach EN 61000-4-3
- Elektromagnetische Felder: 30 V/m (800 ... 2000 MHz) nach EN 61000-4-3
- Leitungsgeführte HF: 0,15 bis 80 MHz, 10 V nach EN 61000-4-6
- Elektrostatische Entladung: 6 kV Kontakt / 8 kV indirekt nach EN 61000-4-2
- Burst (Versorgung AC und DC): 4 kV nach EN 61000-4-4
- Burst (Signal): 1 kV / 2 kV nach EN 61000-4-4
- Surge (Versorgung AC und DC): 1 kV / 2 kV nach EN 61000-4-5
- Surge (Signal): 500 V / 1 kV nach EN 61000-4-5
- EN1434-4 Klasse C
- EU Direktive 2014/32/EU Klasse E2

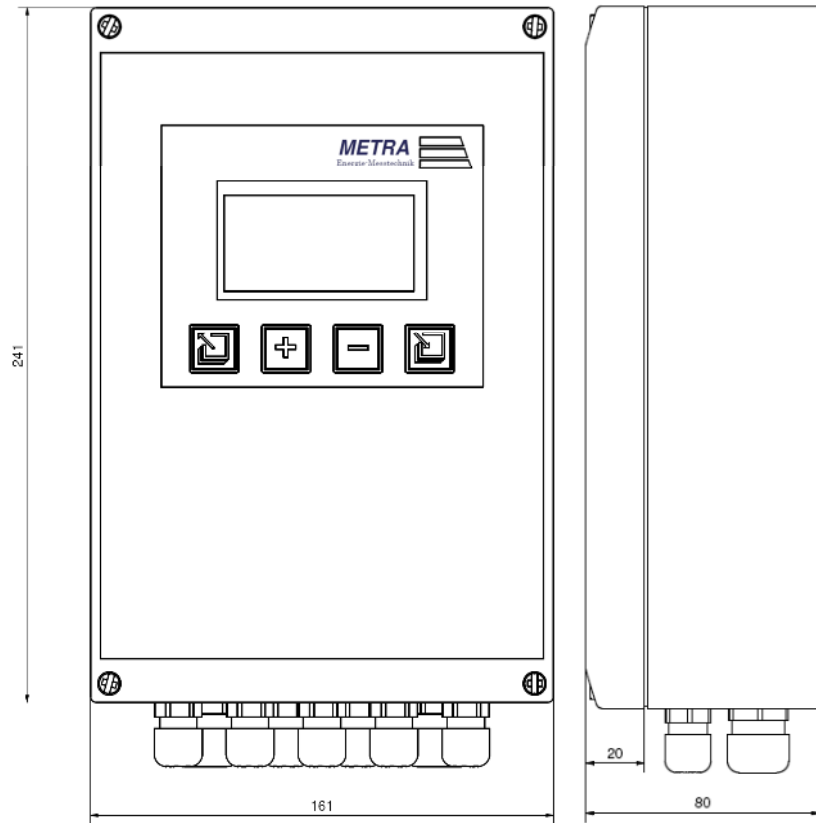
8 Konstruktiver Aufbau

8.1 Bauform / Maße

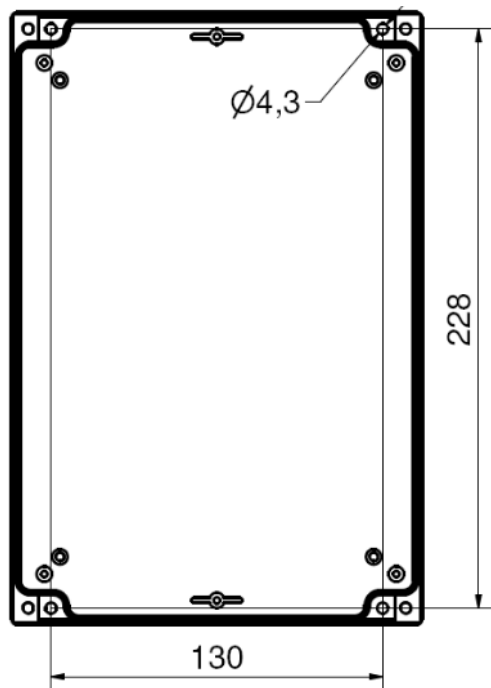
1. Kunststoffgehäuse Standard

Frontansicht:

Seitenansicht

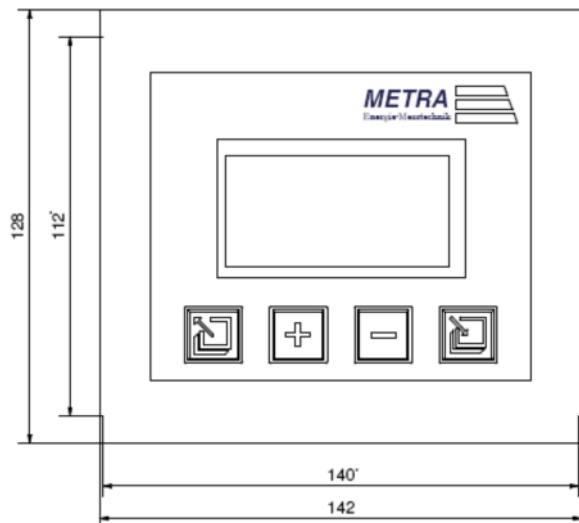


Wandmontage:

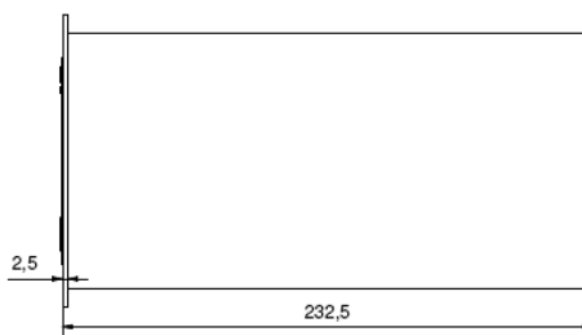


2. Einbaukassette

Frontansicht:



Seitenansicht



Alle Maßangaben in mm

8.2 Gewicht

Standard: ca. 1 kg
 Einbaukassette: ca. 1,5 kg

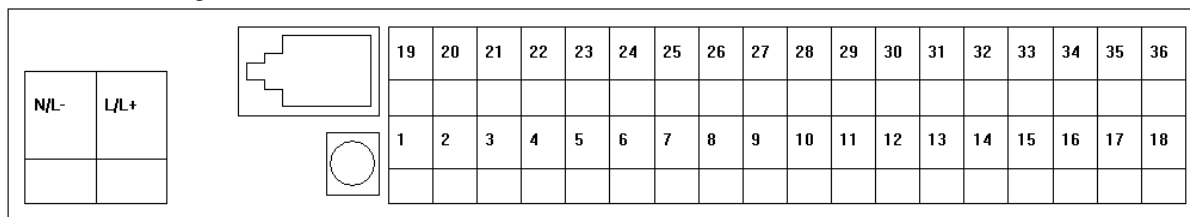
8.3 Werkstoff

Standard: ABS -40°C bis 80°C, halogenfrei
 Einbaukassette: Aluminium

9 Klemmenbelegung

Bitte beachten: Hinweise auf ältere Hardwareversionen wurden entfernt.
 Der ERW 700 hat 36 Doppelstockklemmen, die Verbindung zum Display erfolgt über einen Westernstecker. Alle Klemmenbezeichnungen beziehen sich auf Hardwareversion HV3.

Klemmen Grundgerät

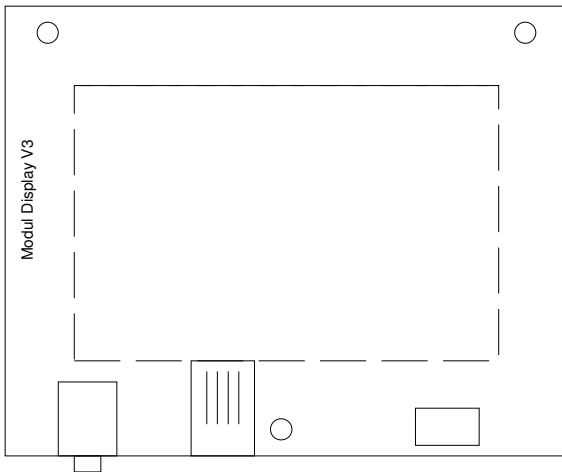


Bezeichnung	Nr.	Funktion
N \ L-		Neutralleiter 230 V AC Minus 24 V DC
L \ L+		Phase 230 V AC Plus 24 V DC
Disp. 24V	Western	Versorgungsspannung Display
Disp. GND	Western	Versorgungsspannung Display
Disp. RxD	Western	Serielle Schnittstelle zum Display; empfangen
Disp. TxD	Western	Serielle Schnittstelle zum Display; senden
M-Bus	1	M-Bus Schnittstelle

M-Bus	2	M-Bus Schnittstelle
	3	nicht belegt
RS232 RxD	19	Serielle Schnittstelle (Modbus); empfangen
RS232 TxD	20	Serielle Schnittstelle (Modbus); senden
RS232 GND	21	Serielle Schnittstelle (Modbus); Masse
OC 1 +	4	Digitaler Ausgang, open collector
OC 1 -	5	Digitaler Ausgang, open collector
OC 2 +	6	Digitaler Ausgang, open collector
OC 2 -	7	Digitaler Ausgang, open collector
OC 3 +	8	Digitaler Ausgang, open collector
OC 3 -	9	Digitaler Ausgang, open collector
Iout 1 +	22	Strom Ausgang, galvanisch getrennt, aktiv
Iout 1 -	23	Strom Ausgang, galvanisch getrennt, aktiv
Iout 2 +	24	Strom Ausgang, galvanisch getrennt, aktiv
Iout 2 -	25	Strom Ausgang, galvanisch getrennt, aktiv
DI 1 +	26	Digitaler Eingang, (Impuls, Frequenz, Status)
DI 1 -	27	Digitaler Eingang, (Impuls, Frequenz, Status)
DI 2 +	28	Digitaler Eingang, (Impuls, Frequenz, Status)
DI 2 -	29	Digitaler Eingang, (Impuls, Frequenz, Status)
Ex 24 V +	10	Hilfsspannung für Messkopf, galvanisch getrennt, 24 V
Ex 24 V -	11	Hilfsspannung für Messkopf, galvanisch getrennt, 24 V
MUS 1	12	Messumformer Speisung, 24 V, 30 mA
I1	13	Stromeingang
GND	14	Stromeingang 1 Masse
MUS 2	30	Messumformer Speisung, 24 V, 30 mA
I2	31	Stromeingang
GND	32	Stromeingang 2 Masse
PT1 ++	15	PT 100/500/1000 Eingang, Speisung
PT1 +	16	PT 100/500/1000 Eingang, Sense
PT1 -	17	PT 100/500/1000 Eingang, Sense
PT1 --	18	PT 100/500/1000 Eingang, Speisung
PT2 ++	33	PT 100/500/1000 Eingang, Speisung
PT2 +	34	PT 100/500/1000 Eingang, Sense
PT2 -	35	PT 100/500/1000 Eingang, Sense
PT2 --	36	PT 100/500/1000 Eingang, Speisung

Klemmbelegung Display

Die Verbindung zwischen dem Grundgerät und dem Display erfolgt über ein Kabel mit Westernstecker RJ10 an beiden Enden.



Klemmbelegung Module

Modul I-OUT

Bezeichnung	Nr.	Funktion
OC 1 +	1	Digital Ausgang, open collector
OC 1 -	2	Digital Ausgang, open collector
OC 2 +	3	Digital Ausgang, open collector
OC 2 -	4	Digital Ausgang, open collector
lout 1 +	5	Strom Ausgang, galvanisch getrennt, aktiv
lout 1 -	6	Strom Ausgang, galvanisch getrennt, aktiv
lout 2 +	7	Strom Ausgang, galvanisch getrennt, aktiv
lout 2 -	8	Strom Ausgang, galvanisch getrennt, aktiv

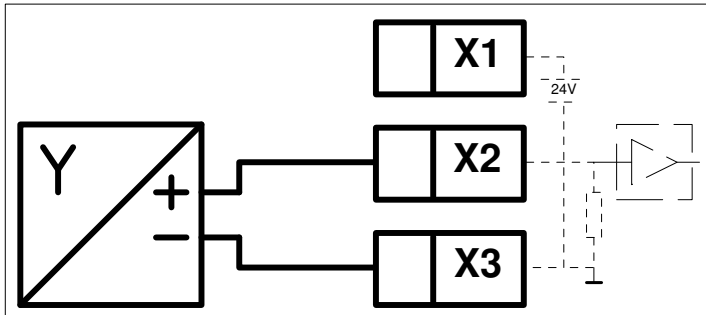
Modul I-IN

Bezeichnung	Nr.	Funktion
MUS 3	1	Messumformer Speisung, 24 V, 30 mA
I3	2	Stromeingang
GND	3	Stromeingang 3 Masse
MUS 4	4	Messumformer Speisung, 24 V, 30 mA
I4	5	Stromeingang
GND	6	Stromeingang 4 Masse

10 Anschluss externer Sensoren

10.1 Aktive Sensoren

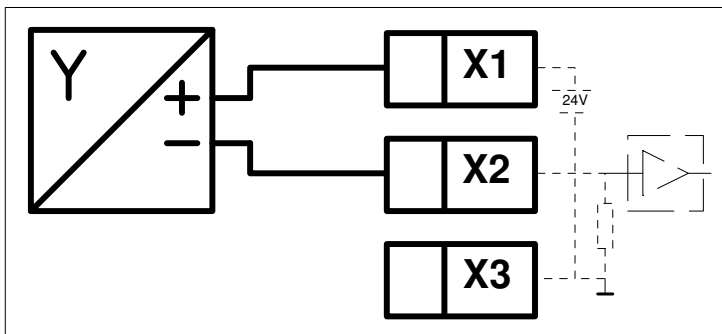
Anschluss von Sensoren, die eine eigene Stromversorgung haben und über einen aktiven Stromausgang verfügen.



	Klemme	alternative Klemme
X2	13	31
X3	14	32

10.2 Passive Sensoren

Anschluss von Sensoren, die keine Stromversorgung haben (2-Leiter-Transmitter).

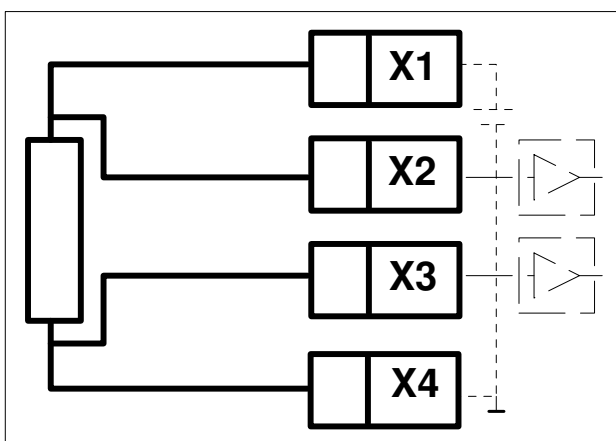


	Klemme	alternative Klemme
X1	12	30
X2	13	31

10.3 Temperatur Sensoren

Anschluss von Temperatur Sensoren (PT100, PT500, PT1000). Beim Anschluss von 2-Leiter-Sensoren sind die Klemmen X1-X2 sowie X3-X4 zu brücken.

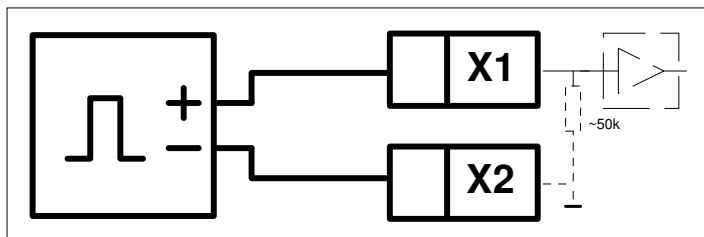
Der Eingang muss über die Software konfiguriert werden.



	Klemme	alternative Klemme
X1	15	33
X2	16	34
X3	17	35
X4	18	36

10.4 Aktive digitale Sensoren

Anschluss von digitalen Sensoren, die ein Spannungssignal liefern.
Der Eingang muss über die Software konfiguriert werden.

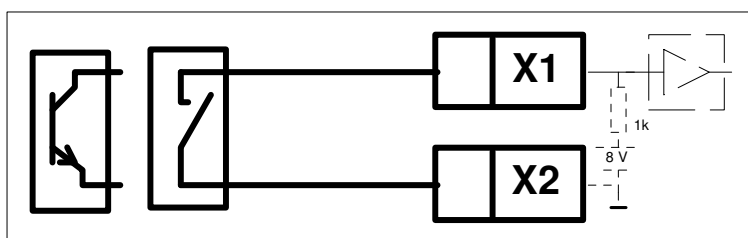


	Klemme	alternative Klemme
X1	26	28
X2	27	29

10.5 Passive digitale Sensoren

Anschluss von digitalen Sensoren, die einen passiven Ausgang (Open Collector, NAMUR, Relais, Reed).
Der Eingang muss über die Software konfiguriert werden.

Achtung: Der Sensor muss einen Strom von mindestens 2,2 mA schalten können.



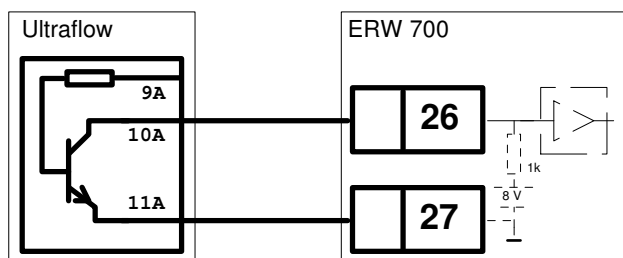
	Klemme	alternative Klemme
X1	26	28
X2	27	29

10.6 Ultraflow mit Pulstransmitter (EWZ 817)

Anschluss eines Ultraflow mit Pulstransmitter.

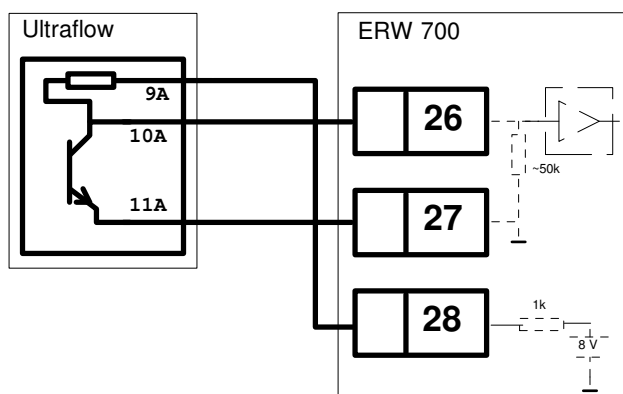
Die Verdrahtung zwischen Volumengeber und Pulstransmitter sowie der Anschluss der Energieversorgung des Pulstransmitters können der Betriebsanleitung zum Ultraflow entnommen werden.

Achtung: Der Ultraflow- Pulstransmitter, wie er von Kamstrup geliefert wird, kann so nicht direkt angeschlossen werden, da der Optokoppler den Strom von min. 2,2 mA nicht schalten kann. Aus diesem Grund wird der Optokoppler von METRA ausgetauscht.



Konfiguration Digitaleingänge Pegel	
DI 1	O.C.
DI 2	-

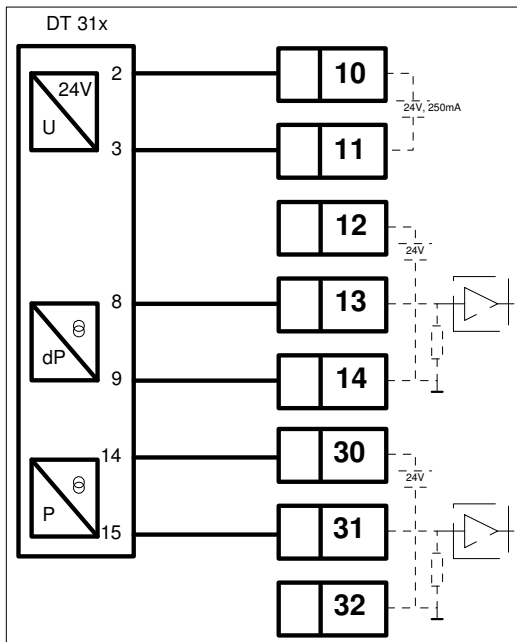
Alternative Verdrahtung, bei der der Optokoppler im Ultraflow Pulstransmitter **nicht** getauscht werden muss. Nachteilig ist eine geringere Störfestigkeit (EMV).



Konfiguration Digitaleingänge Pegel	
DI 1	U Lo
DI 2	O.C.

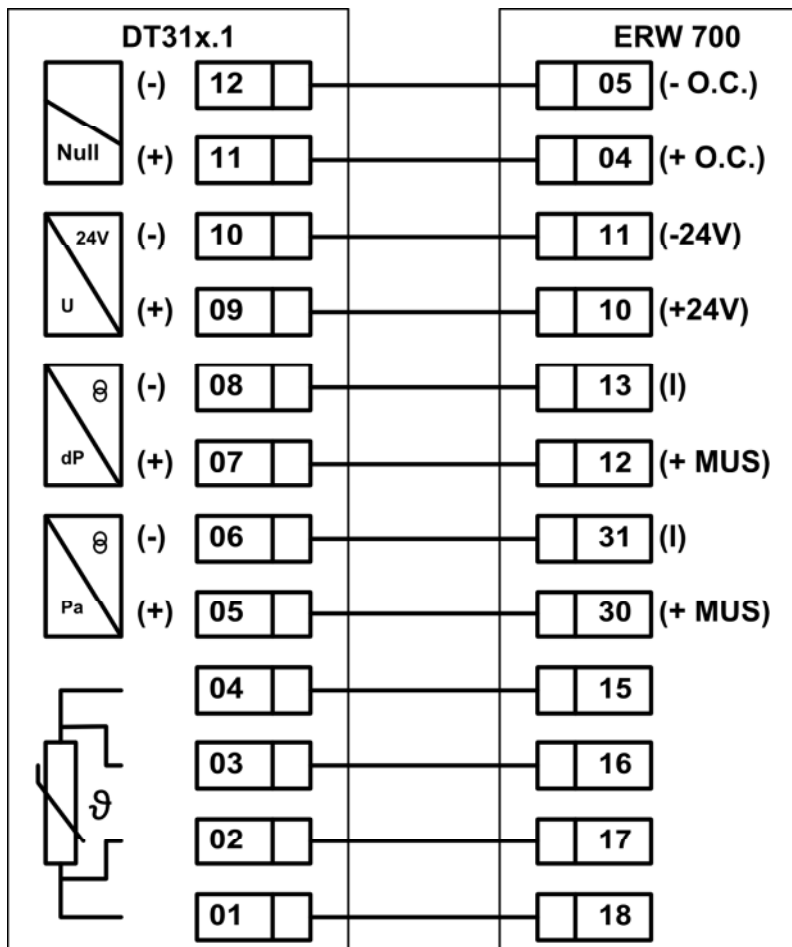
10.7 METRA DT 31x

Anschluss eines DT 31x mit integriertem Absolutdruck- Transmitter.



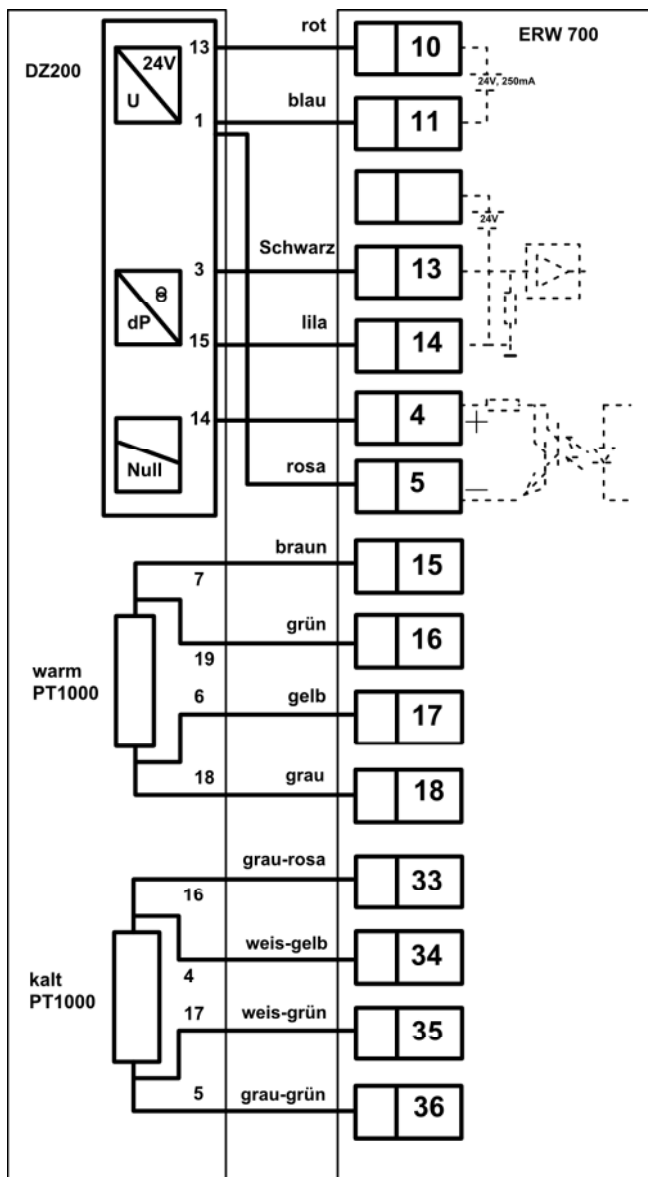
10.8 METRA DT 31x.1

Anschluss eines DT 31x.1 mit integriertem Absolutdruck- Transmitter und Temperaturfühler.



10.9 EWZ 211.7

Anschluss eines DZ 200 (Transmitter der Baureihen EWZ 210 und EWZ 211).

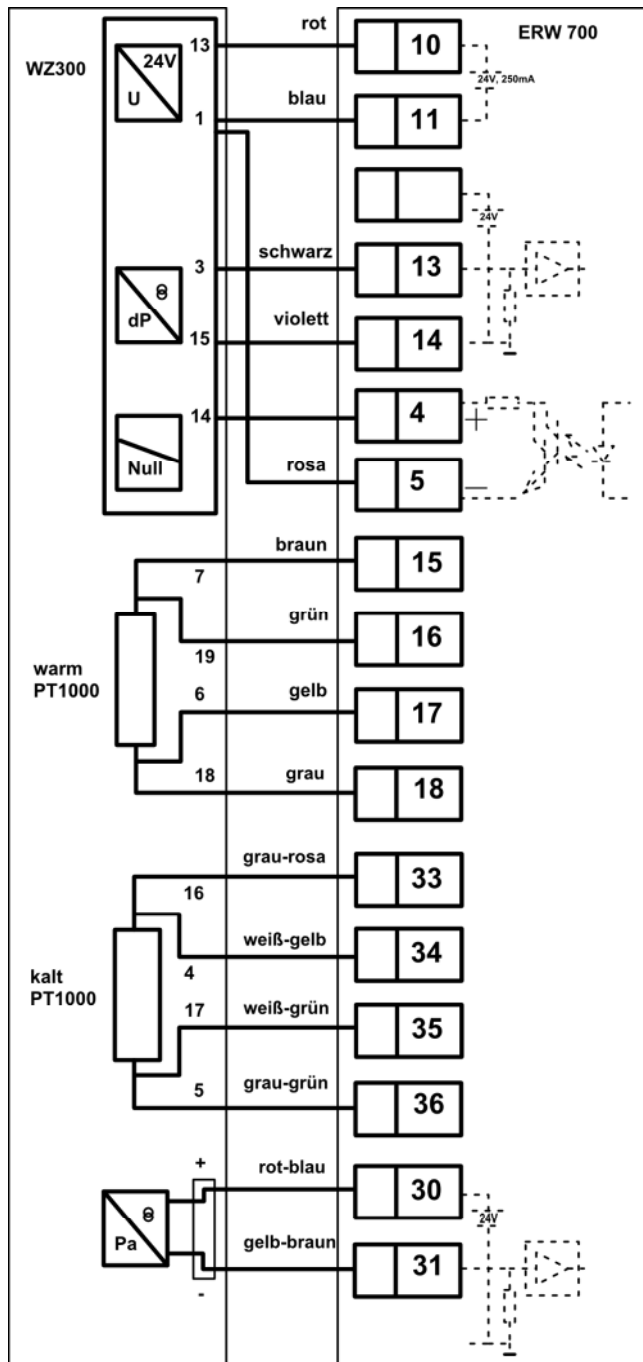


Achtung!

Für die Ansteuerung des Magnetventils und das Messen des Stroms (0,5 ... 54 mA) ist eine Sonderausführung des ERW 700 erforderlich. Als Stromeingang kann nur I1 (Klemme 13 + 14) und zur Ansteuerung des Magnetventils nur OC1 (Klemme 4 + 5) verwendet werden. Da beim ERW 700 die Ansteuerung des Magnetventils (Nullabgleich) nicht mit Masse verbunden ist, muss sie im Anschlusskasten des WZ 200 gebrückt werden (**rosa Kabel**).

10.10 EWZ 311.7

Anschluss eines DZ 300 (Transmitter der Baureihe EWZ 311).

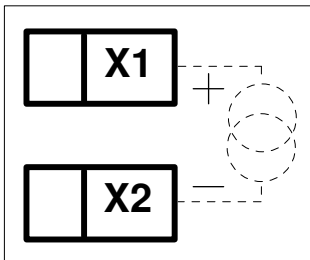
**Achtung!**

Für die Ansteuerung des Magnetventils und das Messen des Stroms (0,5 ... 54 mA) ist eine Sonderausführung des ERW 700 erforderlich. Als Stromeingang kann nur I1 (Klemme 13 + 14) und zur Ansteuerung des Magnetventils nur OC1 (Klemme 4 + 5) verwendet werden. Da beim ERW 700 die Ansteuerung des Magnetventils (Nullabgleich) nicht mit Masse verbunden ist, muss sie im Anschlusskasten des DZ 200 gebrückt werden (**rosa Kabel**). Ist im DZ 300 ein Drucktransmitter integriert, so muss dieser von den Klemmen am DZ 300 getrennt und separat zum ERW 700 geführt werden. Dazu können die beiden nicht belegten Adern des 16-pol-Kabel genutzt werden. Der Anschluss muss dann über eine Lüsterklemme erfolgen.

11 Anschluss Ausgänge

11.1 Stromausgänge

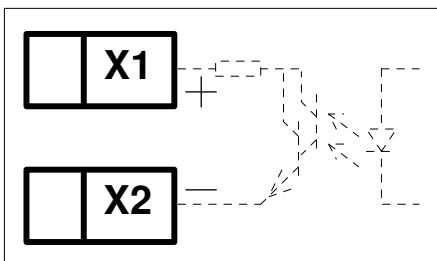
Aktiver Stromausgang



	Klemme	Alternative Klemme	Alternative Modulklemme
X1	22	24	5, 7
X2	23	25	6, 8

11.2 Digitalausgänge

Opto Koppler.



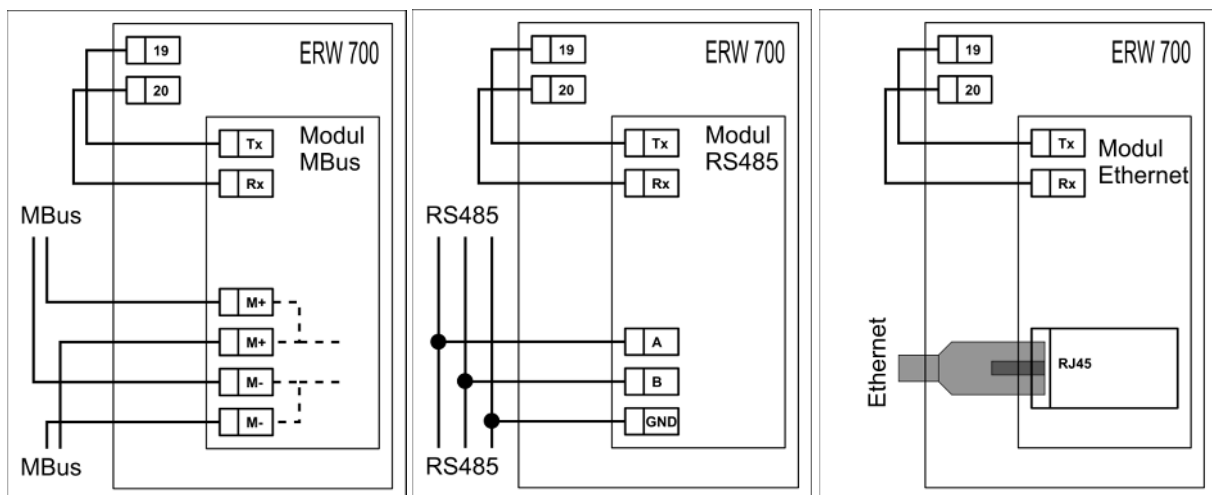
	Klemme	Alternative Klemme	Alternative Modulklemme
X1	4	6, 8	1, 3
X2	5	7, 9	2, 4

11.3 Schnittstellen Module

Modul M-Bus

Modul RS485

Modul Ethernet



12 Anzeige und Bedienoberfläche

12.1 Allgemeines

Der Wärmemengenrechner ERW 700 wird ab Werk in einer Standardeinstellung ausgeliefert. Optional wird er auf die im Auftrag genannten Betriebsbedingungen eingestellt. Die eingestellten Werte sind aus dem beigefügten Konfigurationsdatenblatt ersichtlich.

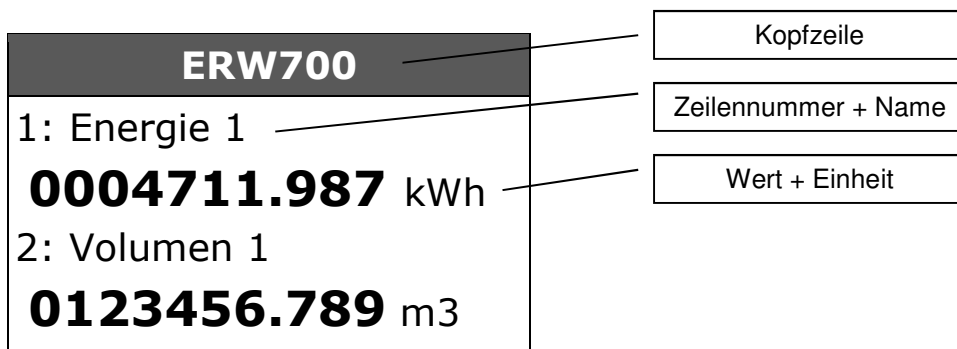
Zur Konfiguration bzw. Bedienung des Rechners stehen zwei Möglichkeiten zur Verfügung:

1. Programmierung über Modbus-Schnittstelle
2. Vor-Ort-Bedienung über Folientaster

12.2 LC - Anzeige

Auf dem grafischen LC-Display können alle Parameter, Zählwerke, Ein- und Ausgangsgrößen angezeigt werden. Die Auswahl der Anzeige erfolgt über Tasten. Das Display verfügt über eine Hinterleuchtung, die auf Tastendruck aktiviert wird. 10 Minuten nach dem letzten Tastendruck wird die Hinterleuchtung wieder abgeschaltet und das Gerät schaltet auf die Standardanzeige um.

12.2.1 Anzeigen der Messwerte



Kopfzeile:

Es wird die programmierbare TAG- Nummer alternierend mit den Fehlermeldungen angezeigt.

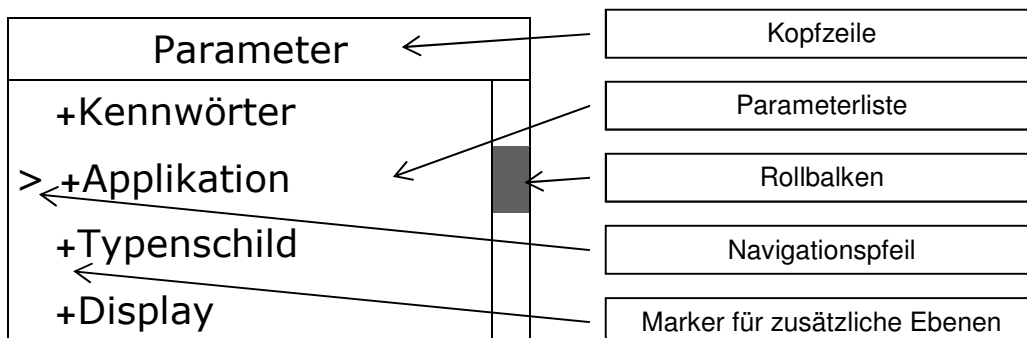
Zeilennummer + Name:

Es wird die Bezeichnung des angezeigten Wertes und zur besseren Orientierung auch die Zeilennummer angezeigt. Die Zeilennummer wird nach ca. 5 s ausgeblendet.

Wert + Einheit:

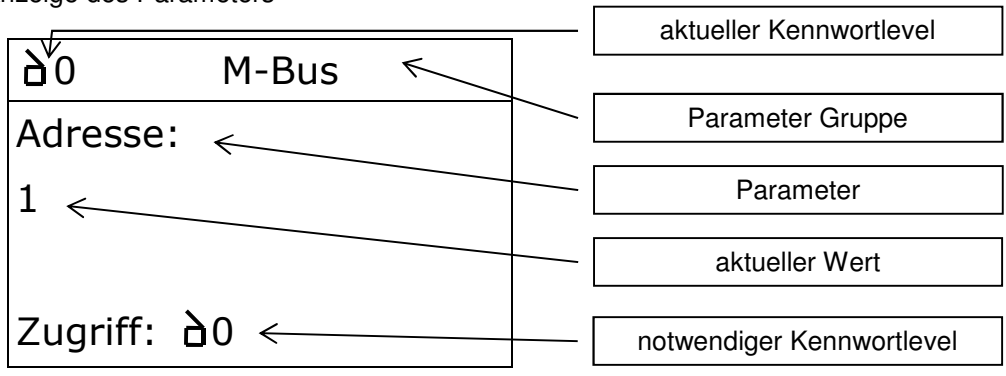
Es wird der Wert mit Nachkommastellen und Einheit angezeigt. Die Anzahl der Nachkommastellen und die Einheit sind parametrierbar. Die Nachkommastellen der Zählwerke können zusätzlich durch einen Rahmen hervorgehoben werden.

12.2.2 Anzeigen der Parameter Navigation

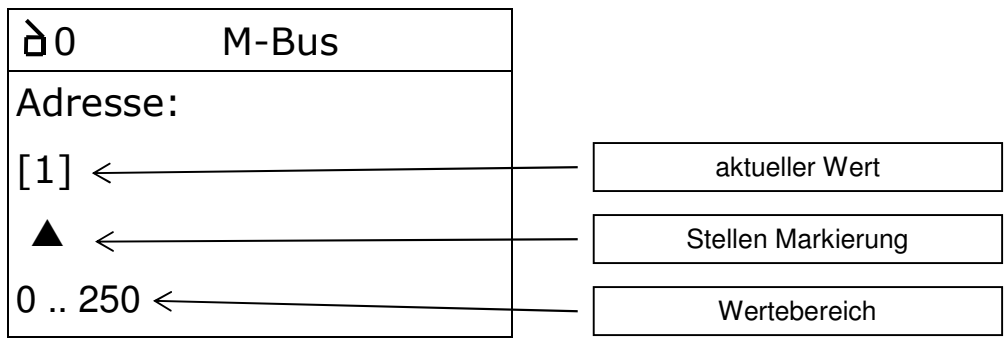


12.2.3 Anzeigen der Parameter

Anzeige des Parameters






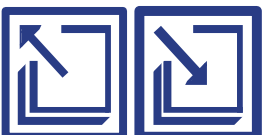


Anzeige beim Editieren des Parameters



12.3 Bedienung

12.3.1 Tastenfunktionen

Tastensymbol	Name	Tastenfunktion
	Zurück	<ul style="list-style-type: none"> Durch Drücken dieser Taste springt man in der Ebenenstruktur eine Ebene nach oben. Hat man einen Parameter geändert, wird durch Drücken dieser Taste der angezeigte Wert gespeichert und der Programmiermodus verlassen. Der gespeicherte Wert wird im Display angezeigt.
	Plus	<ul style="list-style-type: none"> Durch Drücken dieser Taste kann man innerhalb einer Ebene eine Stufe nach oben gelangen. Ist man im Programmiermodus, erhöht sich ein Zahlenwert um +1 oder man springt innerhalb einer Werteliste einen Platz nach oben.
	Minus	<ul style="list-style-type: none"> Durch Drücken dieser Taste kann man innerhalb einer Ebene eine Stufe nach unten gelangen. Ist man im Programmiermodus, verringert sich ein Zahlenwert um -1 oder man springt innerhalb einer Werteliste einen Platz nach unten.
	Weiter	<ul style="list-style-type: none"> Durch Drücken dieser Taste springt man in der Ebenenstruktur eine Ebene nach unten. Ist man in der gewünschten Ebene angelangt, wird durch erneutes Drücken der Programmiermodus aktiviert und die eingestellten Werte können geändert werden. Bei Parametern, die einen Zahlenwert darstellen, springt man durch Drücken dieser Taste zur nächsten Dezimalstelle.
		<ul style="list-style-type: none"> Durch gleichzeitiges Drücken von + und – werden die Fehlermeldungen quittiert. Im Programmiermodus kann eine Eingabe abgebrochen werden.
		<ul style="list-style-type: none"> Durch gleichzeitiges Drücken von „Zurück“ und „Weiter“ wird ein Nullabgleich ausgelöst. (Nur relevant zur Steuerung der Magnetventile.)

12.3.2 Einschalten des Rechners

Der Rechner besitzt keinen Ein-/Ausschalter. Wird der Rechner an die Versorgungsspannung angeschlossen, durchläuft der Rechner eine Grundinitialisierung.

Es werden folgende Bilder angezeigt:

<p>M E T R A</p> <p>Energie-Messtechnik</p> <p>LCD-Module V1.13</p> <p>Status: Power</p>

<p>METROKON</p> <p>(c) 2007 METRA GmbH</p> <p>SW-Version: 1.18</p> <p>checksum : 83E4h</p>

Anschließend springt der Rechner in den eingestellten Applikationsmodus.

12.3.3 Eingabebeispiele

Beispiel: Abruf der Anzeigewerte

Die Darstellung ist nur beispielhaft. Je nach Konfiguration können mehr oder weniger Werte erscheinen und auch die Reihenfolge kann anders sein.

Aktuelle Anzeige

ERW700
Energie 1 0012345678,5 kWh
Volumen 1 0209833823,4 m3

1xMinus

ERW700
1: Energie 1 0012345678,5 kWh
2: Volumen 1 0209833823,4 m3

1xMinus

ERW700
3: Leistung 1: 123,50 kW
4: Volumenstrom 1: 209,833 m3/h

1xMinus

ERW700
5: Temperatur 1 72,58 °C
6: Temperatur 2 15,34 °C

1xMinus

ERW700
7: Druck 1 12,005 bar
8: Dp: 310,043 mbar

Beispiel: Kennwort Level1 = 0009 eingeben

Aktuelle Anzeige

ERW700
Energie 1 001234567.5 kWh
Volumen 1 020983382.4 m3

1 ... 2xWeiter

Menü
▶ + Information
+ Logbuch
+ Parameter

2xPlus

Menü
+ Information
+ Logbuch
▶ + Parameter

1xWeiter

Parameter
▶ + Kennwörter
+ Applikation
+ Typenschild
+ Display

1xWeiter

Parameter
▶ Kennwort Level1
Kennwort Level2
Kennwort Level3
Kennwort Level4

1xWeiter

#0 Kennwörter
Kennwort Level1: ****
Zugriff: #0

1xWeiter

#0 Kennwörter
Kennwort Level1: ****
▲
0 ... 9999

1xPlus

#0 Kennwörter
Kennwort Level1: 0***
▲
0 ... 9999

1xWeiter

#0 Kennwörter
Kennwort Level1: 0***
▲
0 ... 9999

1xPlus

#0 Kennwörter
Kennwort Level1: 00**
▲
0 ... 9999

1xWeiter

#0 Kennwörter
Kennwort Level1: 00**
▲
0 ... 9999

1xPlus

#0 Kennwörter
Kennwort Level1: 000*
▲
0 ... 9999

1xMinus

#0 Kennwörter
Kennwort Level1: 0009
▲
0 ... 9999

1xZurück

#1 Kennwörter
Kennwort Level1: Ebene frei
0 ... 9999

5xZurück

ERW700
Energie 1 001234567.5 kWh
Volumen 1 020983382.4 m3

Fertig!!

Beispiel: Programmieren des Datums von 28.6.07 auf den 18.07.07

Aktuelle Anzeige

ERW700
Energie 1 001234567.5 kWh
Volumen 1 020983382.4 m3

1 ... 2xWeiter

Menü
▶ + Information + Logbuch + Parameter

2xMinus

Menü
+ Information + Logbuch ▶ + Parameter

1xWeiter

Parameter
▶ + Kennwörter + Applikation + Typenschild + Display

13xMinus

Parameter
+ Temperatur + Grenzwerte + Ausgänge ▶ + Uhr

1xWeiter

Parameter
+ Temperatur + Grenzwerte + Ausgänge ▶ + Uhr

1xWeiter

Uhr
▶ Datum Zeit Quarzkorrektur

1xWeiter

#1	Uhr
Datum:	28.06.07
Zugriff: #1	

1xWeiter

#1	Uhr
Datum:	[28.06.07]
▲	
01.01.00...	31.12.99

1xMinus

#1	Uhr
Datum:	[18.06.07]
▲	
01.01.00...	31.12.99

3xWeiter

#1	Uhr
Datum:	[18.06.07]
▲	
01.01.00...	31.12.99

1xPlus

#1	Uhr
Datum:	[18.07.07]
▲	
01.01.00...	31.12.99

1xZurück

#1	Uhr
Datum:	18.07.07
Zugriff: #1	

6xZurück

ERW700
Energie 1 001234567.5 kWh
Volumen 1 020983382.4 m3

Fertig!!

13 Parameter

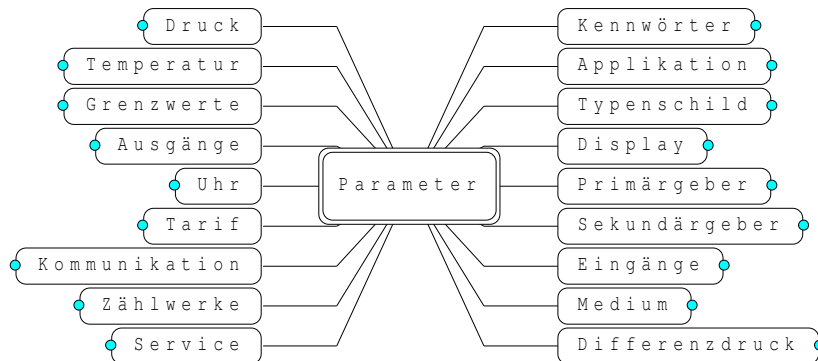
13.1 Parameter Menüstruktur

Das Bedienmenü ist in einer Baumstruktur organisiert. Zur Verdeutlichung der Struktur sind nachfolgend einzelne Ebenen als Mindmap dargestellt. Zweige ohne Punkt sind Endzweige, Zweige mit einem Punkt am Ende gehen weiter zur nächst tiefer liegenden Ebene. Die Darstellung ist nur beispielhaft. Je nach Konfiguration und freigegebener Kennwortebene ist nur ein Teil des Menübaums sichtbar.

13.1.1 Ebene 1



13.1.2 Ebene 2



14 Parameter Beschreibung

Standardeinstellungen sind ggf. **fett** markiert.

14.1 Applikation

14.1.1 Basis Applikation

Die Applikation legt die Grundeigenschaften fest. Sie dient hauptsächlich dazu, die Parameterliste selektiv zu steuern, d.h. es werden viele der dann nicht benötigten Parameter ausgeblendet. Gleichzeitig werden auch im Gerät einige Funktionen (de-) aktiviert, z.B. nur wenn Energie selektiert ist, werden auch die Energie relevanten Werte berechnet. In der Einstellung „Freie Konfiguration“ können alle Funktionen flexibel eingestellt werden.

In der Einstellung „Menge dp“ wird das Gerät für eine Volumen- bzw. Massemessung mit Wirkdruckgeber (Blende, Venturi, etc.) vorkonfiguriert. In der Einstellung „Energie dp“ kommt die Energie dazu.

In der Einstellung „Menge Q“ wird das Gerät für eine Volumen- bzw. Massemessung mit Standard Volumen- bzw. Massegeber (Ultraschall, Vortex, Turbine, etc.) vorkonfiguriert. In der Einstellung „Energie Q“ kommt die Energie dazu.

Auswahl:

Freie Konfiguration	Menge Q	Energie Q
Menge dp	Energie dp	DIMU

14.1.2 Sprache

Festlegen der Dialogsprache.

Auswahl: **deutsch**, englisch

14.1.3 Zusatzzählwerke

In der Einstellung „Freie Konfiguration“ können Zusatzzählwerke definiert werden. Insgesamt stehen maximal 3 Zählwerkssätze (Energie, Masse, Volumen, Normvolumen) zur Verfügung, wobei nur 2 physikalisch vorhanden sind und gespeichert werden. Der 3. Satz wird nur als Summe bzw. Differenz angezeigt. Im 1-kanaligen Betrieb kann Ereignis gesteuert zwischen 2 Zählwerken umgeschaltet werden. Das Ereignis kann ein Fehler, ein Grenzwert oder ein externes Steuersignal sein.

Auswahl:

ohne	Error	D2
2-Kanal	Summe/Error	D2 inv.
Differenz	Sattdampf	Grenzwert 2
Summe	Summe/Sattdampf	Grenzwert 2 inv.

14.1.4 Error extern

Weiterschalten externer Fehlermeldungen und festlegen des Verhaltens.

14.1.5 Auswahl

In der Einstellung „Meldung“ wird nur eine Fehlermeldung generiert, die Reaktion entspricht den nicht messtechnisch relevanten Fehlern. In der Einstellung „Stopp“ wird die Zählung gestoppt oder in Störzählwerke gezählt.

Auswahl: **ohne**, Meldung, Stopp

14.1.6 Eingang

Digital Eingang.

Auswahl: DI1, DI1 inv, DI2, DI2 inv

14.2 Typenschild

14.2.1 Seriennummer

Anzeige der Seriennummer, diese wird im Werk festgelegt und dient nur zur Information.

14.2.2 TAG- Nummer

Es kann eine Messstellenummer (TAG) eingegeben werden. Diese wird in der Kopfzeile des Displays angezeigt. Wird kein Text eingegeben, wird die Kopfzeile nicht angezeigt.

Bereich: 15-stellig alphanumerisch

14.2.3 Text 1 ... 4

Es können 4 Textzeilen eingegeben werden. Diese dienen nur zur Information und haben keine weitere Funktion. Hier könnten z.B. die Auftragsnummer und die Seriennummer des Volumengebers eingegeben werden.

Bereich: 15-stellig alphanumerisch

14.3 Display

Die Anzeige kann in weiten Grenzen frei konfiguriert werden. Es können alle Messwerte und relevante Rechenwerte angezeigt werden. Format und Einheit können gewählt werden. Mehrere Werte können in Seiten zusammengefasst werden, zwischen den Seiten kann geblättert werden.

14.3.1 ZLW NK Rahmen

Zur besonderen Kennzeichnung der Nachkommastellen bei Zählwerken kann ein Rahmen eingeblendet werden. (PTB und MID Vorschrift)

123456.**789** kWh

Auswahl: **Nein**, Ja

14.3.2 Zeilennummer 0 ... n

Zuordnung der Listenwerte zu einer Zeile im Display. Wird 0 eingegeben, so wird der Wert nicht angezeigt. Wird für mehrere Werte die gleiche Zeilennummer vergeben, so werden diese alternierend angezeigt.

14.3.3 Nachkommastelle 1 ... n

Auswahl des Anzeigeformats

14.3.4 Einheiten 1 ... n

Auswahl der angezeigten Einheit. Die ausgewählte Einheit hat keinen Einfluss auf die Berechnungen. Intern wird immer in Basiseinheiten gerechnet. Die Umrechnung erfolgt nur für Anzeigezwecke.

14.4 Primärgeber

14.4.1 Geberauswahl

Auswahl des Volumen- / Massegebers.

Auswahl:

Drossel dp 0/4-20mA Volumen 0/4-20mA	Masse 0/4-20mA Volumen Impuls	Masse Impuls
---	----------------------------------	--------------

14.4.2 Eingang

Elektrische Zuordnung des Gebers zum Eingang. Ist als Geber eine Drossel ausgewählt, so erfolgt die Zuordnung über den Differenzdruckeingang. Für Volumen/Masse-Geber mit Stromsignal ist ein Stromeingang zu wählen (I1 ... I4), für Geber mit Impuls ein digitaler Eingang (DI1 ... DI2).

Bereich: I1, I2, I3, I4, DI1, DI2

14.4.3 Nenndurchfluss Primär

Der Nenndurchfluss legt den Messbereich (Maximalwert) des angeschlossenen Volumen- / Massegebers fest. Er dient gleichzeitig als 100%-Punkt zur Berechnung der Schleichmengenabschaltung. Ist der Geber ein Volumengeber, ist die Einheit m³/h. Ist der Geber ein Massegeber oder eine Drossel, ist die Einheit kg/h.

Bereich: 0.10 m³/h ... 1e9 m³/h (bzw. kg/h)

14.4.4 Impulswertigkeit Primär

Wird als Volumengeber ein Impulsgeber (Volumen oder Masse) ausgewählt, so wird hier die Impulswertigkeit eingestellt.

Bereich: 0.10 Imp/m³ ... 1e8 Imp/m³ (bzw. Imp/kg)

14.4.5 Schleich Modus

Eingestellt wird, ob die Mengen unterhalb der Schleichmenge gezählt werden oder nicht. Im Modus „Ohne“ werden alle Impulse gezählt und umgewertet, auch wenn den Momentanwert des Durchflusses unterhalb der Schleichmenge liegt. Im Modus „Mit“ werden unterhalb der Schleichmenge auch keine Impulse gezählt.

Auswahl: **Mit**, Ohne

14.4.6 Schleichmenge Primär

Eingestellt wird die Schleichmengenabschaltung in % vom Nenndurchfluss. Der Schleichmengenbetrieb wird aktiviert, wenn der Durchfluss unterhalb des eingestellten Prozentwertes vom Nenndurchfluss liegt (z.B. 3,0 %), er wird deaktiviert, wenn der Durchfluss beim 1,2-fachen liegt (z.B. 3,6 %).

Bereich: 0 ... 10 %

14.4.7 Einbauort

In der Betriebsart Energie kann der Volumen- / Massegebers sowohl im Vorlauf als auch im Rücklauf eingebaut werden. In der Betriebsart Durchflusszähler (ohne Energie) wird automatisch Einbauort "Warm" gesetzt.

Auswahl: Kalt, Warm

14.4.8 Minimale Messzeit

Eingestellt wird die minimale Messzeit für die Frequenzmessung. Damit kann die Messzeit an das Verhalten von Impulsgebern angepasst werden, die keine äquidistanten Impulse ausgeben. Optimale Werte für: Kamstrup 1000 ms, Hydrometer 2000 ms.

Bereich: 100 ms ... 2500 ms

14.5 Drossel

14.5.1 Drosselform

Auswahl der Drossel.

Auswahl:

Kreuzsonde	Blende D-D/2	Venturi-Düse
Blende Eck	ISA-Düse	Venturi-Rohr
Blende Flansch	Viertelkreisdüse	Staudrucksonde

14.5.2 Rohrkennzahl

Die Rohrkennzahl legt den Messbereich bei autarkon- Gebern (Kreuzsonde) und Staudrucksonde fest.

Bereich: 0.00 m³/h ... 10000.00 m³/h

14.5.3 Durchfluss-Korrektur

Ermittelter Durchflusskorrekturfaktor, Abweichung zum Standard.

Ist das Drosselgerät ein Venturirohr, so kann hier der Durchflusskoeffizient eingegeben werden. Kennlinienkorrekturen werden über Linearisierung durchgeführt.

Bereich: 0,5000 ... **1,000** ... 2,000

14.5.4 Rohrdurchmesser

Innendurchmesser des Einlaufrohrs.

Bereich: 3 ... 1500 mm

14.5.5 Drosseldurchmesser

Innendurchmesser der Drossel

Bereich: 1 ... 1500 mm

14.5.6 TK Rohr

Temperaturkoeffizient des Einlaufrohrs. z.B. $tk(V2A)=16 \text{ E-6 } 1/K$

Bereich: 1 ... 100 E-6 1/K

14.5.7 TK Drossel

Temperaturkoeffizient der Drossel.

Bereich: 1 ... 100 E-6 1/K

14.6 Linearisierung

14.6.1 Linearisierung

Auswahl der Kennlinienkorrektur des Mengengebers bzw. Drosselgerätes.

Auswahl: **ohne**, Q, Re, Re + Ex

14.6.2 Q/Re-Lin Parameter 1 ... 7

Die Parameter dienen zur Linearisierung der Durchflusskennlinie. In Abhängigkeit von der Reynoldszahl oder dem Durchfluss wird der Durchflusskoeffizient korrigiert. Zur Ermittlung der Parameter muss eine Nasskalibrierung durchgeführt werden.

Bereich: je nach Parameter

14.6.3 Ex-Lin Parameter

Dieser Parameter dient zur Linearisierung der Expansionszahl. In Abhängigkeit vom Druckverhältnis wird die Expansionszahl korrigiert. Zur Ermittlung des Parameters muss eine Nasskalibrierung durchgeführt werden.

Bereich: -1e9 ... +1e9

14.7 Sekundäreingang

14.7.1 Geberauswahl Sekundär

Auswahl des Volumen- / Massegebers im 2. Messkreis.

Auswahl:

ohne	Masse 0/4-20mA	Masse Impuls
Volumen 0/4-20mA	Volumen Impuls	

14.7.2 Eingang Sekundär

Elektrische Zuordnung des Gebers zum Eingang. Für Volumen/Masse-Geber mit Stromsignal ist ein Stromeingang zu wählen (I1 ... I4), für Geber mit Impuls ein digitaler Eingang (DI1 ... DI2).

Auswahl: I1, I2, I3, I4, DI1, DI2

14.7.3 Nenndurchfluss Sekundär

Der Nenndurchfluss legt den Messbereich (Maximalwert) des angeschlossenen Volumen- / Massegebers fest. Er dient gleichzeitig als 100%-Punkt zur Berechnung der Schleichmengenabschaltung.

Ist der Geber ein Volumengeber, ist die Einheit m³/h. Ist der Geber ein Massegeber, ist die Einheit kg/h.

Bereich: 0.00 m³/h ... 1e9 m³/h (bzw. kg/h)

14.7.4 Impulswertigkeit Sekundär

Wird als Volumengeber ein Impulsgeber (Volumen oder Masse) ausgewählt, so wird hier die Impulswertigkeit eingestellt.

Bereich: 0.00 Imp/m³ ... 1e8 Imp/m³ (bzw. Imp/kg)

14.7.5 Schleichmenge Sekundär

Eingestellt wird die Schleichmengenabschaltung in % vom Nenndurchfluss.

Bereich: 0 ... 10 %

14.8 Eingänge

14.8.1 PT-Eingänge

Auswahl des Temperaturfühler Typs.

Auswahl: PT100, PT500, PT1000

14.8.2 Stromeingänge Pegel

Auswahl des Stromeingang Pegels.

Auswahl: 0 ... 20 mA, **4 ... 20 mA**

14.8.3 Digitaleingänge Pegel

Auswahl des Digitaleingang Pegels. U Lo ist für Spannungssignale mit kleinem Pegel (z.B. 5 V), U Hi für Spannungssignale mit großem Pegel (z.B. 24 V) und O.C. für passive Signale (z.B. Open Collector, NAMUR, Relais, Reed). Zum Unterdrücken von Störsignalen oder Kontaktprellen kann zusätzlich der Tiefpass (ca. 50 Hz) aktiviert werden.

Auswahl:

U Lo U Lo Tiefpass	U Hi U Hi Tiefpass	O.C. O.C. Tiefpass
-----------------------	-----------------------	------------------------------

14.9 Medium

14.9.1 Medium

Auswahl des Mediums. Bei den Standardmedien werden Dichte, Enthalpie und dynamische Viskosität nach intern abgelegten Methoden berechnet. Bei Sondermedien müssen die Polynomkoeffizienten für den relevanten Messbereich separat bestimmt und eingegeben werden. Sattdampf kann Druck (P) oder Temperatur (T) gesteuert sein.

Auswahl:

Wasser Sattdampf_T Sattdampf_P	Dampf Luft / Gas ideal Luft / Gas ReKw	Sondermedium
---	--	--------------

14.9.2 Normdichte

Bei Luft oder anderen gasförmigen Medien wird hier die Dichte im Normzustand (T=273.15 K und P=1.01325 bar) eingegeben. Für Wasser und Dampf wird intern mit den entsprechenden Festwerten gerechnet.

Bereich: 0.01 kg/m³ ... 2000 kg/m³

14.9.3 Bezugsdruck

Es wird hier der Druck für den Zustand eingegeben, auf den umgerechnet werden soll.

Dies ist dort interessant, wo je nach Anwendung verschiedene „Normzustände“ gebräuchlich sind (z.B. Luft 1 bar). Die Berechnung wird für alle Medien durchgeführt.

Aus Bezugsdruck und Bezugstemperatur wird intern die Bezugsdichte berechnet.

Bereich: 0.0 bar ... **1,01325** ... 200.0 bar

14.9.4 Bezugstemperatur

Es wird hier die Temperatur für den Zustand eingegeben, auf den umgerechnet werden soll.

Dies ist dort interessant, wo je nach Anwendung verschiedene „Normzustände“ gebräuchlich sind (z.B. Mineralöl 15°C). Die Berechnung wird für alle Medien durchgeführt.

Aus Bezugsdruck und Bezugstemperatur wird intern die Bezugsdichte berechnet.

Bereich: **0 °C** ... 100.0 °C

14.9.5 Kritischer Druck

Für Gas kann die Kompressibilität nach Redlich Kwong berechnet werden. Der Kritische Druck ist ein Parameter und wird hier eingegeben. Werte für verschiedene Medien können der Literatur entnommen werden.

Bereich: 1.0 bar ... 2000.0 bar

14.9.6 Kritische Temperatur

Für Gas kann die Kompressibilität nach Redlich Kwong berechnet werden. Die Kritische Temperatur ist ein Parameter und wird hier eingegeben. Werte für verschiedene Medien können der Literatur entnommen werden.

Bereich: 1 K ... 2000 K

14.9.7 Isentropenexponent

Ist der Primärgeber eine Drossel wird hier der Isentropenexponent eingegeben. Werte für verschiedene Medien können der Literatur entnommen werden.

Bereich: 1,1 ... 3,0

14.9.8 Kompressibilität

Für Gase kann die Kompressibilität als Konstantwert berücksichtigt werden. Bei der Einstellung Redlich Kwong wird die Kompressibilität berechnet und der eingegebene Konstantwert nicht berücksichtigt.

Bereich: 0.5 ... **1,0** ... 2,0

14.9.9 Sattdampfwächter

Bei Dampfmessungen kann der Dampfzustand überwacht werden. Unterschreitet der Dampf die Sattdampflinie, kann wahlweise eine Fehlermeldung generiert werden.

Auswahl: **Nein**, Ja

14.10 Sondermedium

14.10.1 Dichtebestimmung

Steuerung der Dichtebestimmung. Bei Vorgabe wird mit einer konstanten Dichte gerechnet. Bei P-T (Standard) wird anhand des Mediums und mittels Druck und Temperatur die Dichte berechnet. Über Strom oder Frequenz kann die Dichte auch als Messwert verarbeitet werden.

Auswahl: Vorgabe, **P-T**, 0/4..20mA, Frequenz

14.10.2 Dichte Eingänge

Elektrische Zuordnung des Gebers zum Eingang. Für Dichte-Geber mit Stromsignal ist ein Stromeingang zu wählen (I1 ... I4), für Geber mit Frequenz ein digitaler Eingang (DI1 ... DI2).

Bereich: I1, I2, I3, I4, DI1, DI2

14.10.3 Dichtemessung Parameter 0 ... 1

Polynomkoeffizienten zur Berechnung der Dichte aus den Messwerten Strom / Frequenz.

Bereich: -1e37 ... +1e37

14.10.4 Dichte Vorgabe

Vorgabewert für die Dichte.

Bereich: 0.1 ... 2000 kg/m³

14.10.5 Dichte Endwert

Maximalwert (Endwert) der Dichte- Transmitter bei 20 mA.

Bereich: 0.0 kg/m³ ... 10000.0 kg/m³

14.10.6 Dichte Startwert

Minimalwert (Startwert) der Dichte- Transmitter bei 0/4 mA.

Bereich: 0.0 kg/m³ ... 10000.0 kg/m³

14.10.7 Parameter Sondermedien Dichte

Polynomkoeffizienten zur Berechnung der Dichte (spez. Volumen) von Sondermedien SO1- SO2. (Diese werden auch bei der Dichtemessung zur Linearisierung benutzt.)

Dichte [kg/m³] = SO1 + SO2 * T

Dichte SO1 [kg/m³] = Dichte bei 0 °C

Dichte SO2 [kg/(m³K)] = Linearer Dichteverlauf

T [°C] = Temperatur

Für das Rechnen mit konstanter Dichte wird SO1 = Dichtwert und SO2 = 0 gesetzt.

Bei Dichtemessung mit Bopp und Reuther Dichtegeber entspricht:

Dichte SO1 = KB0

Dichte SO2 = KB1 * 10⁴

Dichte SO3 = KB2 * 10⁸

Parameter zur Temperaturkorrektur: (ab V1.25)

Dichte KBT0 [kg/m³/K]

Dichte KBT1 [1/K]

Dichte TK [°C]

Bereich: -1e37 ... +1e37

14.10.8 Parameter Sondermedien Enthalpie

Polynomkoeffizienten zur Berechnung der Enthalpie von Sondermedien SO1- SO2.

Enthalpie [kWh/kg] = SO1 * T + SO2 * T²

Enthalpie SO1 [kWh/(kgK)] = spezifische Wärmekapazität

Enthalpie SO2 [kWh/(kgK²)] = Steigung der spezifischen Wärmekapazität

T [°C] = Temperatur

Bereich: -1e37 ... +1e37

14.10.9 Parameter Sondermedien dynamische Viskosität

Polynomkoeffizienten zur Berechnung der dynamischen Viskosität von Sondermedien SO1 – SO3.

dyn. Viskosität [Ns/m³] = 1 / (SO1 + SO2 * T + SO3 * T²)

dyn. Viskosität SO1 [m²/(Ns)]

dyn. Viskosität SO2 [m²/(NsK)]

dyn. Viskosität SO3 [m²/(NsK²)]

T [°C] = Temperatur

Bereich: -1e37 ... +1e37

14.11 Sondermedium Konzentration

Verfügbar ab Softwareversion V1.30

14.11.1 Modus

Steuerung der Konzentrationsbestimmung. Bei Vorgabe wird mit einer konstanten Konzentration gerechnet. Über Strom wird die Konzentration durch ein externes Messgerät geliefert.

Auswahl: ohne, Vorgabe, 0/4..20mA

14.11.2 Eingang

Elektrische Zuordnung des Gebers zum Eingang.

Bereich: I1, I2, I3, I4

14.11.3 Vorgabe

Vorgabewert für die Konzentration.

Bereich: 0 ... 100 %

14.11.4 Endwert

Maximalwert (Endwert) der Konzentrationsmessung bei 20 mA.

Bereich: 0 ... 100 %

14.11.5 Startwert

Minimalwert (Startwert) der Konzentrationsmessung bei 0/4 mA.

Bereich: 0 ... 100 %

14.11.6 Parameter

Zusätzliche Polynomkoeffizienten zur Berücksichtigung der Konzentration.

Dichte SO3, Dichte SO4, Enthalpie SO3, Enthalpie SO4, dyn. Viskosität SO4, dyn. Viskosität SO5.

Bereich: -1e37 ... +1e37

14.12 Differenzdruck

14.12.1 dp Modus

Betriebsart für den Differenzdruckgeber.

EWZ211 erst ab Softwareversion V1.21 verfügbar und nur mit modifizierter Hardware.

Auswahl:	Vorgabe	Rechnen mit Vorgabewert (nur für Testzwecke)
	ST	Messung mit 1 Transmitter
	ST rad	Messung mit 1 Transmitter radiziert
	DT	Messung mit 2 Transmittern
	DT rad	Messung mit 2 Transmittern radiziert
	EWZ211	Anschluss eines DZ 200 Transmitters
	DT31x.1	Anschluss DT 31x.1
	DT31x.1 rad	Anschluss eines DT 31x.1 radiziert

14.12.2 dp Vorgabe

Vorgabewert für den Differenzdruck. Nur für Testzwecke.

Bereich: -10000,0 ... +10000,0 mbar

14.12.3 dP-Mittlung

Faktor für die Mittlung des Differenzdrucks.

Bereich: 1 ... 255

14.12.4 dp Offset

Über dp- Offset kann ein durch den Transmitter oder den Einbau verursachter statischer Offset des Differenzdrucks korrigiert werden. Der eingestellte Wert wird vom Messwert subtrahiert.

Bereich: -10,0 mbar ... **0,0** ... +10,0 mbar

14.12.5 dp1/2 Endwert

Maximalwert (Endwert) der dp- Transmitter bei 20 mA.

Bereich: 1,0 mbar ... 10000,0 mbar

14.12.6 dp1/2 Startwert

Minimalwert (Startwert) der dp- Transmitter bei 0/4 mA.

Bereich: 1,0 mbar ... 10000,0 mbar

14.12.7 dp1/2 Eingang

Elektrische Zuordnung des Stromeingangs zum Messwert.

Bereich: I1, I2, I3, I4

14.12.8 Nullabgleich Zeitfaktor

Faktor zur Steuerung der Zeit zwischen 2 Nullabgleichen.

Bereich: 1 ... **2** ... 54

14.12.9 Nullabgleich Wartezeit

Steuerung der Dauer des Nullabgleichs.

Bereich: 1000 ... **2500** ... 10000 ms

14.12.10 Nullabgleich Schwelle

Schwelle zur Steuerung des Nullabgleichs. Oberhalb wird kein automatischer Nullabgleich ausgelöst.

Bereich: 1 ... **5** ... 500

14.12.11 Nullabgleich Mittlung

Faktor für die Mittlung des Differenzdrucks während des Nullabgleichs.

Bereich: 4 ... 100

14.13 Druck

14.13.1 Luftdruck

Luftdruck zur Korrektur der Relativ-Druckmesser.

Bereich: 0,500 ... 1,000 ... 1,200 bar

14.13.2 DruckQKorr

Korrektur des Druckes in Abhängigkeit vom Durchfluss.

$$P_k = P + \text{DruckQKorr} * \text{Dichte} * Qb^2$$

Bereich: -1e37 ... +1e37

14.13.3 Modus Druck 1 ... 2

Betriebsart für den Druckgeber. Bei der Kreuzsonde (KS) wird der Absolutdruck mit -50 % von dp korrigiert. In der Einstellung QKorr wird der Druck in Abhängigkeit des Durchflusses korrigiert.

Auswahl:

Ohne	0/4-20 mA rel.	0/4-20 mA abs KS
Vorgabe	0/4-20 mA abs.	0/4-20 mA abs QKorr

14.13.4 Vorgabe Druck 1 ... 2

Vorgabewert für den Druck. Steht der "Mode Absolutdruck" auf "Vorgabe", so werden alle Berechnungen mit diesem Vorgabewert ausgeführt. Ist ein Druckgeber angeschlossen, so wird nur bei einer Störung der Messung mit diesem Wert gerechnet.

Bereich: -1 bar ... 200 bar

14.13.5 Endwert Druck 1 ... 2

Druck, bei dem der Druckgeber 20 mA liefert.

Bereich: -1 ... 200 bar

14.13.6 Startwert Druck 1 ... 2

Druck, bei dem der Druckgeber 0/4 mA liefert.

Bereich: -1 ... 200 bar

14.13.7 Offset Druck 1 ... 2

Offsetwert der Druckmessung. Damit kann der durch den Einbau verursachte hydrostatische Druck kompensiert werden.

Bereich: 0,00 bar ... 2,00 bar

Beispiel:

Bei einem abgesetzten Aufbau und einem Höhenunterschied zwischen Rohrmitte (Bei Dampf: Kodensatspiegel) und der Mitte des Transmitters von 4,5 m müsste ein Wert von 0,45 bar eingestellt werden.

14.13.8 Eingang Druck

Elektrische Zuordnung des Stromeingangs zum Messwert.

Bereich: I1, I2, I3, I4

14.14 Temperatur

14.14.1 Modus Temperatur 1 ... 2

Betriebsart für den Temperaturregeber (PTxxxx).

Auswahl:	Vorgabe	Rechnen mit Vorgabewert
	PT100..1000	Messung PT100, PT500, PT1000
	0/4..20mA	Messung über Stromeingang 1 ... 4

14.14.2 Vorgabe Temperatur 1 ... 2

Vorgabewert für die Temperatur. Steht der "Mode Temperatur" auf "Vorgabe", so werden alle Berechnungen mit diesem Vorgabewert ausgeführt. Ist ein Temperaturrechner angeschlossen, so wird nur bei einer Störung der Messung mit diesem Wert gerechnet.

Bereich: -100 °C ... 1000 °C

14.14.3 Eingang Temperatur

Elektrische Zuordnung des Eingangs zum Messwert.

Bereich: PT1, PT2, I1, I2, I3, I4

14.14.4 Endwert Temperatur 1 ... 2

Skalierung des Temperatureingangs im Modus Stromeingang. Temperatur, bei der der Transmitter 20 mA liefert.

Bereich: -100 °C ... 1000 °C.

14.14.5 Startwert Temperatur 1 ... 2

Skalierung des Temperatureingangs im Modus Stromeingang. Temperatur, bei der der Transmitter 0/4 mA liefert.

Bereich: -100 °C ... 1000 °C.

14.15 Grenzwerte

Die Grenzwerte dienen zur Überwachung einzelner Momentanwerte. Sie können zur Steuerung der Digitalen Ausgänge benutzt werden oder zwischen 2 Zählwerken umschalten.

14.15.1 Auswahl Grenzwert 1 ... 2

Auswahl der Größe, die auf Grenzwert überwacht werden soll.

Auswahl:

Aus	Dichte [kg/m ³]	Qn2 [m ³ /h]
Differenzdruck [mbar]	Qb1 [m ³ /h]	Qm2 [t/h]
Druck abs. [bar]	Qn1 [m ³ /h]	Leistung 2 [kW]
Temperatur 1 [°C]	Qm1 [t/h]	Konzentration
Temperatur 2 [°C]	Leistung 1 [kW]	
Temp.Diff. [°C]	Qb2 [m ³ /h]	

14.15.2 oben / unten Grenzwert 1 ... 2

Schaltpunkt für den Grenzwert. Es muss darauf geachtet werden, dass sich oberer und unterer Wert unterscheiden. Aus der Differenz ergibt sich die Hysterese.

Bereich: - 1e-37 ... + 1e37

14.16 Digitalausgänge

Die Digitalausgänge sind universelle digitale Ausgänge. Sie können sowohl für Statusmeldungen (Fehler, Grenzwert, Schleichmenge) als auch zur Impulsausgabe der Mengenzähler benutzt werden.

14.16.1 Modus Digitalausgang 1 ... 3(7)

Auswahl der Betriebsart des Digitalausgangs. Ab V1.17 zusätzlich als Schleichmengenkontakt nutzbar. Nullabgleich erst ab Softwareversion V1.21.

Auswahl:

Aus	VB1 [m ³]	Energie 2 [kWh]
Error	VN1 [m ³]	Sleichmenge 1
Error invertiert	Masse1 [t]	Sleichmenge 1 inv.
Grenzwert 1	Energie1 [kWh]	Sleichmenge 2
Grenzwert 1 inv.	VB2 [m ³]	Sleichmenge 2 inv.
Grenzwert 2	VN2 [m ³]	Nullabgleich
Grenzwert 2 inv.	Masse2 [t]	

14.16.2 Impulswertigkeit Digitalausgang 1 ... 3(7)

Wertigkeit der Ausgangsimpulse. Die Einheit ist immer die der ausgewählten Größe.

Bereich: 0.01 Imp/Einheit ... 10000 Imp/Einheit

14.16.3 Min. Pulsbreite

Festlegung der minimale Impuls-/Pause-Breite der Impulsausgänge. Die Einstellung gilt für alle Impulsausgänge. Der kleinste Wert ist 5 ms, für die Modulausgänge 1 ms.
Ab Softwareversion V1.14 wirkt die Einstellung der min. Pulsbreite nur noch auf die Modulausgänge. Die Ausgänge des Grundgeräts haben ein Puls-Pausen-Verhältnis von ca. 1:1.

Bereich: 1 ms ... 500 ms.

14.17 Stromausgang

14.17.1 Auswahl Stromausgang 1 ... 2(6)

Auswahl des Stromausgangs.

Auswahl:

nicht aktiv	Pa 2 [bar]	Leistung 1 [kW]
0 mA	Temperatur 1 [°C]	Qb 2 [m3/h]
4 mA	Temperatur 2 [°C]	Qn 2 [m3/h]
20 mA	Temp.Diff. [°C]	Qm 2 [t/h]
Vorgabewert	Dichte [kg/m ³]	Leistung 2 [kW]
dP [mbar]	Qb 1 [m3/h]	Konzentration
dP rad. [mbar]	Qn 1 [m3/h]	
Pa [bar]	Qm 1 [t/h]	

14.17.2 Vorgabe Stromausgang 1 ... 2(6)

Vorgabewert zur Überprüfung der Stromübertragung und für Testzwecke.

Bereich: 0 ... 22 mA

14.17.3 Endwert Stromausgang 1 ... 2(6)

Skalierung des Stromausgangs.

Bereich: - 1e-37 ... + 1e37

14.17.4 Startwert Stromausgang 1 ... 2(6)

Skalierung des Stromausgangs.

Bereich: - 1e-37 ... + 1e37

14.17.5 Zeitkonstante Stromausgang 1 ... 2(6)

Dämpfungsfaktor für den Stromausgang. Tau ~ n * 125 ms.

Bereich: n = 1 ... 255

14.17.6 Fehlerverhalten Stromausgang 1 ... 2(6)

Verhalten des Stromausgangs im Fehlerfall. Je nach Einstellung behält der Stromausgang seinen Wert oder geht auf den eingestellten Konstantstrom. Dies kann zur Fernübertragung der Fehlermeldung genutzt werden, sofern es das Auswertegerät unterstützt.

Auswahl:

ohne

Vorgabe

0 mA

(entspricht min. oder Leitungsbruch)

3,5 mA

4 mA

(entspricht min.)

20 mA

(entspricht max.)

22 mA

14.17.7 Pegel Stromausgang 1 ... 2(6)

Auswahl des Stromausgang Pegels.

Auswahl: 0 ... 20 mA, **4 ... 20 mA**

14.18 Uhr

14.18.1 Datum

Anzeige und Einstellung des Datums.

Bereich: 01.01.00 ... 31.12.99

14.18.2 Zeit

Anzeige und Einstellung der Uhrzeit.

Bereich: 00:00:00 ... 23:59:59

14.18.3 Quarzkorrektur

Korrektur der Echtzeituhr.

Bereich: 0,999005 ... 1,00019

14.19 Tarif

14.19.1 Stichtag 1 .. 2

Eingabe des Tages – 0:00 Uhr – an dem die Zählwerke gespeichert werden sollen. Ab Software Version 1.29 kann als Monat auch 0 eingegeben werden. Dann wird der Stichtagswert unabhängig vom Monat gespeichert.

Bereich: 01.01. ... 31.12.

14.19.2 Datenlog Modus

Betriebsart des Datenloggers. Es wird festgelegt, welche Daten gespeichert werden sollen. Nur die primären Zählwerke (ZLW 1), die primären Zählwerke und die Flow-Werte (ZLW + Flow 1), primäre und sekundäre Zählwerke (ZLW 1..2) oder die primären und sekundären Zählwerke und Flow-Werte (ZLW + Flow 1..2). Die Einstellung hat einen Einfluss auf die Anzahl der Speicherintervalle.

Auswahl: ZLW 1, **ZLW + Flow 1**, ZLW 1..2, ZLW + Flow 1..2

14.19.3 Datenlog Periode

Zeitintervall, in dem die unter Datenlogger Mode definierten Werte gespeichert werden.

Auswahl: 15 min, 30 min, 1 Stunde, **1 Tag**, 1 Woche, 1 Monat

14.19.4 Datenlog Integrationszeit

Integrationszeit zur Ermittlung der Min- und Maxwerte. Bei Einstellung „0 „ wird kein Mittelwert gebildet, es wird jeder Wert auf Min / Max geprüft. Mit der Einstellung > 0 wird aus allen Messwertes innerhalb der Integrationszeit der Mittelwert gebildet und dieser auf Min / Max geprüft und ggf. gespeichert.

Bereich: 0 ... **15** ... 255 min

14.19.5 Boot Logbuch

Nach dem Umstellen des Datenlog Modus müssen die Speicher neu organisiert werden. Dies geschieht mit den Befehlen „Boot Periodenlog“ und „Boot Monatslog“. Dazu wird der Parameter auf „Ja“ gestellt und die Eingabe abgeschlossen. Nach dem Ausführen des Befehls wechselt der Parameter automatisch auf „Nein“.

Auswahl: Nein, Ja

14.20 Kommunikation

Zusätzliche und ausführlichere Informationen zum M-Bus und zum Modbus sind separat erhältlich. Ab Softwareversion V1.30 wurde die RS232 um das M-Bus Protokoll erweitert. Die Namen einzelner Menüpunkte haben sich deshalb von Modbus in RS232 geändert.

14.20.1 Busadresse M-Bus

Primäre Adresse zum Auslesen über das M-Bus Protokoll.

Bereich: 0 ... **1** ... 250

14.20.2 Baudrate M-Bus

Baudrate für die M-Bus Schnittstelle. Die Baudrate kann ohne Kennwort verändert werden.

Auswahl: 300, 600, 1200, **2400**, 4800, 9600

14.20.3 Sekundäradresse M-Bus

Sekundäre Adresse zum Auslesen über das M-Bus Protokoll.

Bereich: 00000000 ... 99999999 (siehe M-Bus Beschreibung)

14.20.4 M-Bus Hersteller

Herstellerkennung auf dem M-Bus .

METRA = MET = 8372_D,

Bopp & Reuther = BUR = 2738_D

Auswahl: Unbekannt, **METRA**, B&R

14.20.5 Adresse RS232 (Modbus)

Primäre Adresse zum Auslesen über das Modbus Protokoll.

Bereich: 0 ... **1** ... 250

14.20.6 Mode RS232

Auswahl des Protokolls. In der Einstellung M-Bus werden die Parameter der RS232 ignoriert. Es werden dann die Parameter der direkten M-Bus Schnittstelle verwendet.

Auswahl: AUS, **ASCII**, RTU, M-Bus

14.20.7 Baudrate RS232

Baudrate für die RS232 Schnittstelle. Die Baudrate kann ohne Kennwort verändert werden.

Auswahl: 2400, 4800, 9600, **19200**

14.20.8 Datenbit RS232

Anzahl der Datenbits.

Auswahl: 7-bit, **8-bit**

14.20.9 Parität RS232

Art der Parität.

Auswahl: **NO**, EVEN, ODD

14.20.10 Zählwerksfaktor Bus

Zählwerksfaktor für die Übertragung der Zählerstände über den M-Bus oder Modbus. Die Zählerstände werden im LONG- Format (2^{32}) übertragen. Der kleinste Zählwerksfortschritt entspricht dem Zählwerksfaktor. Die Basiseinheiten – in denen intern gerechnet wird – sind l, kg, Wh. Ein dekadischer Überlauf der angezeigten Zählwerke erfolgt bei jeweils 10^{12} der Basiseinheit. Ein dekadischer Überlauf der übertragenen Zählwerke erfolgt bei jeweils 10^9 des ZLW Faktor.

Auswahl:

0.0001 [m3-t-kWh]*10	0.1 [l-kg-Wh]*10	100 [ml-mg-mWh]*10
0.001 [m3-t-kWh]	1 [l-kg-Wh]	1000 [ml-mg-mWh]
0.01 [l-kg-Wh]*100	10 [ml-mg-mWh]*100	

14.21 Abgleich

14.21.1 PT100 Abgleich Offset / Steigung 1 ... 2

Kalibrierwerte für den PT100 Eingang.

Bereich: je nach Parameter

14.21.2 PT500/1000 Abgleich Offset / Steigung 1 ... 2

Kalibrierwerte für den PT500/1000 Eingang.

Bereich: je nach Parameter

14.21.3 Stromeingang Abgleich Offset / Steigung 1 ... 2 (6)

Kalibrierwerte für den Stromeingang.

Bereich: je nach Parameter

14.21.4 Stromausgang Abgleich Offset / Steigung 1 ... 2 (6)

Kalibrierwerte für den Stromausgang.

Bereich: je nach Parameter

14.22 Zählwerke

14.22.1 Zählwerke Löschen

Es werden alle Zählwerke zu 0 gesetzt.

14.22.2 Zählwerk Setzen Wert

Ändern und Speichern des neuen Wertes.

(Bei der Anwahl des Parameters wird der aktuelle Zählwerksstand angezeigt und eingefroren. Mit „Weiter“ wird der eventuell geänderte Wert ins Zählwerk übernommen.)

Bereich: Zählwerksbereich

14.23 Kennwort

14.23.1 Kennwort L1 - L4

Bereich: 1 - 9999, 0 = Kennwort gelöscht

	KL0	KL1	KL2	KL3	KL4
Standardkennwort	ohne	0009	0099	0999	9999

Es werden 5 Kennwortebenen zum Zugriff auf die Einstellwerte über die Tasten oder die Kommunikationsschrittstellen unterstützt. Soll ein Einstellwert verändert werden, so muss zuerst die entsprechende Kennwortebene freigegeben werden. Dies erfolgt durch Eingabe bzw. Senden eines gültigen Kennworts. Höhere Kennwortebenen schließen jeweils alle darunter liegenden ein. Das Deaktivieren einer Kennwortebene erfolgt über ein entsprechendes Kommando und nach Ablauf einer festgelegten Zeit (3 min). Das Kennwort kann auch gelöscht werden d.h., dass kein weiterer Zugriff über diese Kennwortebene erfolgen kann. Sind alle Kennwörter gelöscht, so ist kein Zugriff auf die Einstellwerte mehr möglich. Dies kann gleichzeitig als Eichsiegel verwendet werden, indem die Kennwörter der Ebenen L3 und L4 gelöscht werden. Neue Kennwörter können dann nur bei gesteckter Eichbrücke eingegeben werden.

Zum Löschen oder Ändern eines Kennworts muss erst die entsprechende Kennwortebene über das aktuell gültige Kennwort freigegeben werden.

Kennwortebene L0, ohne Kennwort:

Hier können nur die Kommunikationsparameter für M-Bus und Modbus verändert werden.

Kennwortebene L1:

Zugriff für den Endkunden. Konfiguration des Stromausgangs, etc.

Kennwortebene L2:

Zugriff für den Betreiber.

Kennwortebene L3:

Zugriff für die Prüfstelle.

Auf dieser Ebene hat die Elektronik eine definierte Schnittstelle. Die Einstellwerte sind nur von den angeschlossenen Sensoren und der Anwendung abhängig.

Kennwortebene L4:

Zugriff für den Hersteller der Elektronik. Hier werden alle Abgleichwerte der Elektronik gespeichert.

Standardkennwörter:

Bei der Werkprüfung werden für die verschiedenen Kennwortebenen Standardkennwörter geladen. Der für die jeweilige Ebene Verantwortliche hat dafür Sorge zu tragen, dass diese Kennwörter durch geheime Kennwörter ersetzt werden oder die Kennwörter gelöscht werden, damit kein unbefugter Zugriff erfolgen kann. Am Ende der Werkprüfung wird das Kennwort L4 gelöscht.

Name	KL
Kennwörter	0

Name	KL
Primärgeber	3

Name	KL
Temperatur	3

Applikation	
Basis-Applikation	3
Sprache	1
Zusatzzählwerke	3
Typenschild	1
Display	
Zählwerke	3
Momentanwerte	2

Drossel	3
Linearisierung	3
Sekundärgeber	3
Eingänge	3
Medium	3
Differenzdruck	3
Druck	3
Luftdruck	2

Grenzwerte	1
Ausgänge	1
Uhr	1
Tarif	2
Kommunikation	0
M-Bus	0
Modbus	0
Zählwerksfaktor Bus	2
Zählwerke	3
Service	4

Fett gedruckte Werte umfassen ganze Gruppen von Einstelldaten.

15 Menü Information

15.1 Zeiterfassung

Es ist eine Echtzeituhr integriert. Da diese aber verändert werden kann, werden die Stundenwerte anhand des internen Taktes bestimmt.

15.1.1 Uhrzeit

Anzeige und Einstellung der Uhrzeit.

Bereich: 00:00:00 ... 23:59:59

15.1.2 Datum

Anzeige und Einstellung des Datums.

Bereich: 01.01.00 ... 31.12.99

15.1.3 Betriebsstunden

Anzeige der Gesamtbetriebsstunden.

Bereich: 00000.00 h ... 99999.99 h

15.1.4 Messstunden

Anzeige der Stunden, in denen der Durchfluss oberhalb der Schleichmenge lag.

Bereich: 00000.00 h ... 99999.99 h

15.1.5 Ausfallstunden

Anzeige der Stunden, in denen die Elektronik ohne Versorgungsspannung war. Die Berechnung erfolgt nur, wenn die Echtzeituhr läuft.

Bereich: 00000.00 h ... 99999.99 h

15.1.6 Sattdampfstunden

Unabhängig vom aktivierten Sattdampfwächter werden die Stunden aufaddiert, in denen die Sattdampflinie unterschritten ist.

Bereich: 00000.00 h ... 99999.99 h

15.1.7 Fehlerstunden

Anzahl der Stunden, in denen eine Fehlermeldung anstand. Ist der Sattdampfwächter aktiviert, so werden auch die Sattdampfstunden mitgezählt.

Bereich: 00000.00 h ... 99999.99 h

15.2 Rechenwerk

Anzeige von Informationen zur Hardware und Software. Anzeige von Version und Prüfsumme.

15.3 Module

Anzeige der Steckplatzbelegung und der Modulart.

16 Menü Logbuch

Allgemeines zu den Datenlogger-Funktionen

Das Rechenwerk verfügt über umfangreiche Datenlogger-Funktionen.

Es können 2 Stichtage, bis zu 30 Monatswerte, 100 Fehlermeldungen, 100 Parameteränderungen, Min-/Max-Werte für 12 Monate sowie bis zu 800 Datensätze gespeichert werden.

Alle Speicher sind als Ringspeicher ausgelegt. Sind alle Speicherplätze belegt, so wird der jeweils älteste Wert überschrieben. Alle Speicher können sowohl manuell am Gerät als auch über die Modbus-Schnittstelle ausgelesen werden.

Zur Optimierung der Speicher gibt es eine Betriebsart, die festlegt, welche Daten gespeichert werden. Die Einstellung gilt für den Perioden- und Monatsspeicher.

Betriebsart	Funktion
ZLW 1	Es werden alle Zählwerke mit dem Index 1 gespeichert
ZLW + Flow 1	Es werden alle Zählwerke sowie die Flusswerte (Leistung, Volumen-, Masse-, Norm-Fluss) mit dem Index 1 gespeichert
ZLW 1..2	Es werden alle Zählwerke mit Index 1 und 2 gespeichert
ZLW + Flow 1..2	Es werden alle Zählwerke sowie die Flusswerte mit Index 1 und 2 gespeichert

Achtung! Wird die Betriebsart umgestellt, so muss der Speicher neu organisiert werden. Das erfolgt mit den Befehlen „Boot Per.log“ und „Boot Monatslog“. Diese befinden sich im Tarif-Menü. Mit dem neuen Organisieren gehen auch alle alten Werte verloren.

Stichtag

Es können 2 Stichtage (Monat, Tag, Uhrzeit = 0 Uhr) angegeben werden. Zum programmierten Zeitpunkt (Wechsel vom vorangegangenen Tag) werden alle aktuellen Zählwerke und das Datum (Ende des vorangegangenen Tages) in den Stichtagsspeicher kopiert. Sie sind dort so lange verfügbar, bis der Stichtag wieder eintritt, das ist im Allgemeinen nach einem Jahr. Wird als Monat 0 eingegeben, so erfolgt die Speicherung monatlich (ab Softwareversion 1.29).

(Beispiel: Eingestellt wird der 1. 6. – gespeichert wird dann der 31.5. 23:59)

Es werden immer alle 8 Zählwerke gespeichert, unabhängig von der Betriebsart.

(Eine Umschaltung bringt keinen Vorteil bei Speicherplatz)

Monatswerte

Am Ende jeden Monats (Wechsel zum nächsten Monat) werden alle aktuellen Zählwerke und das Datum (Ende des Monats) gespeichert.

In der Betriebsart ZLW 1 werden 30 Zählwerkssätze gespeichert, in der Betriebsart ZLW 1..2 werden 16 Zählwerkssätze gespeichert.

Periodenspeicher

In einem einstellbaren Intervall können Zählwerke und Min-/Max-Werte der Flussgrößen gespeichert werden. Sowohl das Speicherintervall als auch die Integrationszeit (Mittelwertbildung) sind einstellbar.

Als Speicherintervalle stehen ¼ h, ½ h, 1 h, 1 Tag, 1 Woche und 1 Monat zur Verfügung.

Die Integrationszeit kann zwischen 0 und 255 Minuten gewählt werden. Die Rechenwerte werden über die Integrationszeit gemittelt und am Ende der Integrationszeit mit den gespeicherten Min/Max-Werten verglichen. Liegt der gemittelte Wert außerhalb der gespeicherten Werte, wird der neue Wert als Min-/Max-Wert übernommen. Mit der Integrationszeit 0 werden die ungemittelten Werte verarbeitet.

Mittelwerte werden keine gespeichert, diese können aus den Zählwerksständen ermittelt werden.

((Zählerstand der Periode – Zählerstand der vorangegangenen Periode) / Periodendauer = Mittelwert)

Je nach Einstellung werden zwischen 150 und 800 Perioden gespeichert. Als Datum und Uhrzeit wird immer das Ende der Periode gespeichert.

Fehlerspeicher

Der Fehlerspeicher zeichnet die letzten 100 Fehlermeldungen mit Fehlernummer, Datum und Uhrzeit auf.

Parameterspeicher

Der Parameterspeicher zeichnet die letzten 100 Änderungen mit Datum, Uhrzeit und dem alten Wert auf.

Min- / Max-Speicher

Zur Überprüfung von Gerätefunktion und Applikation werden die primären Messwerte (Druck, Temperatur, etc) auf Min/Max überwacht und gespeichert. Es wird kein Mittelwert gebildet, jeder einzelne Messwert wird betrachtet.

Die Werte werden pro Tag für 31 Tage und pro Monat für 12 Monate gespeichert.

(Hiermit sollen vor allem Überlastsituationen erkannt und dokumentiert werden.)

17 Anschluss des Wärmemengenrechners

Energieversorgung:

Versorgungsspannung:	180 V ... 264 V AC, 47 Hz ... 63 Hz 18 V ... 36 V DC (optional)
Kabelverschraubung:	1x M20, 3x M16 und 5x M12
Kabeldurchmesser:	3,5 bis 12 mm
Klemmen:	Steckklemmen mit Drücker
Aderquerschnitt:	0,5 .. 1,5 mm ² starr und flexibel Module 0,4 .. 0,8 mm ² starr und flexibel
Kabeltyp:	wir empfehlen LiYY (TP) (paarweise verseilt, ohne Schirm)
Kabellänge:	Für Sensoren in Übereinstimmung mit der EU Direktive 2014/32/EU MI-004 bis 100 m. Für Ausgänge und andere Installationen bis zu 500 m, abhängig von den Umgebungsbedingungen.

Empfohlen wird die Verwendung von paarweise verseilten Kabeln. Es sind keine geschirmten Kabel erforderlich. Sollten dennoch geschirmte Kabel verwendet werden, weil beispielsweise der Transmitterhersteller dies empfiehlt, so sollte der Schirm am ERW 700 nicht aufgelegt werden.

Beispiel:

Temperaturfühler	4-adrig, paarweise verseilt	z.B. LiYY (TP) 4*0,5 mm ²
Druckgeber	2-adrig, paarweise verseilt	z.B. LiYY (TP) 2*0,5 mm ²
DT31x (bis 45 m)	6-adrig, verseilt, geschirmt	z.B. LiYCY 6*0,5 mm ²

18 Zertifikate und Zulassungen

DIN-EN 9001 zertifizierte Produktion

Baumusterprüfung gemäß EU Direktive 2014/32/EU MI-004. Nr.: **DE-08-MI004-PTB004**

Bauartzulassung gemäß MessEV als Teilgerät für Kältezähler und Kombinierte Wärme-Kältezähler. Nr: **DE-18-M-PTB-0010** (alte Zulassung **PTB Z 22.75 / 09.02**)

CE-Zeichen:

Das Messsystem erfüllt die gesetzlichen Anforderungen der EG-Richtlinien 2014/30/EU (EMV-Richtlinie) und 2014/35/EU (Niederspannungsrichtlinie). Die METRA Energie-Messtechnik GmbH bestätigt die erfolgreiche Prüfung des Gerätes mit der Anbringung des CE-Zeichens.

19 Anhang

19.1 Fehlermeldungen

Die Fehlermeldungen werden nach Beseitigung der Ursache automatisch gelöscht. Nur bei den Impuls-Fehlern ist eine Quittierung nötig. Die letzten 100 Fehlermeldungen werden gespeichert. Fällt ein Messwert aus, wird mit dem Vorgabewert weitergerechnet, jedoch nicht bei Ausfall des Hauptmesswertes (dp, Durchfluss). Durchfluss, Leistung und Stromausgänge werden mit den Vorgabewerten berechnet, die Zählwerke bleiben stehen. Sind Störzählwerke konfiguriert, laufen diese weiter.

Code	Bezeichnung	Ursache	Wirkung
E01	Netzausfall	Spannungsversorgung ausgefallen, Sicherung defekt	keine Funktion Display dunkel
E02	AD-Wandler I	AD-Wandler für Strommessung defekt	Messwert fällt aus, ggf. wird mit Vorgabewerten weitergerechnet Fehler kann nur im Werk behoben werden.
E03	AD-Wandler PT	AD-Wandler für Temperaturmessung defekt	Messwert fällt aus, ggf. wird mit Vorgabewerten weitergerechnet Fehler kann nur im Werk behoben werden.
E04 E05 E06 E07	AD-I1 AD-I2 AD-I3 AD-I4	Messgröße außerhalb des Messbereichs Fehler in der Verdrahtung	Messwert fällt aus, ggf. wird mit Vorgabewerten weitergerechnet
E08 E09	AD-PT1 AD-PT2	Messgröße außerhalb des Messbereichs Fehler in der Verdrahtung	Messwert fällt aus, ggf. wird mit Vorgabewerten weitergerechnet
E10 E11	Temperatur 1 Temperatur 2	Messgröße außerhalb des Messbereichs Fehler in der Verdrahtung	Messwert fällt aus, ggf. wird mit Vorgabewerten weitergerechnet
E12 E13	Druck 1 Druck 2	Messgröße außerhalb des Messbereichs. Fehler in der Verdrahtung. Druckgeber ist ausgewählt aber nicht angeschlossen bzw. der Strom liegt unter 3,6mA. Kein Druckgeber angeschlossen oder kein Vorgabewert bei gasförmigen Medien.	Messwert fällt aus, ggf. wird mit Vorgabewerten weitergerechnet
E14	Dichte 1	Berechnete Dichte 1 ist 0 kg/m ³ .	Vorgabewert wird für Berechnungen verwendet.
E15	EEPROM	Fehler beim Schreiben in internes EEPROM	
E16	EEPROM Para.	Parameter nach Neustart des Geräts außerhalb des zulässigen Bereichs	Für den betroffenen Parameter wird der Defaultwert verwendet.
E17	EEPROM Zw.	Checksumme der im EEPROM gespeicherten Zählwerke falsch	
E18	Aus.pulse>max	Puffer Überlauf. Impulswertigkeit oder minimale Impulsbreite ist falsch eingestellt.	Es gehen Ausgangsimpulse verloren. Kein Einfluss auf die angezeigten Zählwerke.
E19	Mathematik	falsche Konfiguration, falsche Parameter	Keine Umwertung
E20	Timeout LCD	Kommunikation zwischen Grundgerät und Display gestört	keine Einfluss auf die Umwertung
E21 E22	Konf. Temp. 1 Konf. Temp. 2	Fehler in der Konfiguration des Temperatureingangs.	siehe E10
E23 E24	Konf. Druck 1 Konf. Druck 2	Fehler in der Konfiguration des Druckeingangs.	siehe E12
E25	Konf. DP	Fehler in der Konfiguration des Differenzdruckeingangs.	dp = 0
E26	Konf.PriGeber	Fehler in der Konfiguration des Primärgebers.	Durchflüsse werden auf 0 gesetzt
E27	Konf.SekGeber	Fehler in der Konfiguration des Sekundärgebers.	siehe E26
E29	Konf.Dichte 1	Fehler in der Konfiguration der Dichtemessung.	siehe E14
E30	Bezugsdichte	Berechnete Bezugsdichte aus Bezugsdruck/-temperatur = 0 kg/m ³	Fixer Ersatzwert von 1.293 kg/m ³ wird für die Berechnungen verwendet

E31	CRC-EEProm	Speicher (EEPROM) defekt oder nicht initialisiert	
E32	DP	Messgröße außerhalb des Messbereichs Fehler in der Verdrahtung Differenzdruckgeber ist ausgewählt aber nicht angeschlossen bzw. der Strom liegt unter 3,6mA.	siehe E25
E33	Konfig Dichte 2	Fehler in der Konfiguration der Dichtemessung.	Vorgabewert wird für Berechnungen verwendet.
E34	Dichte 2	Berechnete Dichte 2 ist 0 kg/m ³ .	siehe E14
E35	Primärgeber	Für den Primärgeber ist Masse-/Volumenstrom 4-20mA eingestellt und der Strom unterschreitet 3.6 mA.	siehe E26
E36	Sekundärgeber	Für den Sekundärgeber ist Masse-/Volumenstrom 4-20mA eingestellt und der Strom unterschreitet 3.6 mA.	siehe E26
E37	Sattdampf	Messwerte liegen unterhalb der Sattdampflinie.	Es wird mit Sattdampfparametern weiter gerechnet.
E38	DP1	Allgemeiner Fehler bei der Differenzdruckmessung Kanal 1.	ggf. Umschaltung auf den 2. Transmitter sonst keine Umwertung
E39	DP2	Allgemeiner Fehler bei der Differenzdruckmessung Kanal 2.	siehe E38
E41	Nullabgleich	Fehler beim Nullabgleich. (EWZ211.7) Verdrahtungsfehler. Messkopf defekt.	dP=0; Q=0
E42	Konf. Konzentrat.	Fehler in der Konfiguration der Konzentrationsmessung	Konz = 0
E43	Konzentration	Störung der Konzentrationsmessung	Weiterrechnen mit Vorgabe
E46	Uhr	E44 ... E46	
E47	Error extern	Externe Fehlermeldung über Digitaleingang	
E50 E51 E52 E53	Störung Modul0 Störung Modul1 Störung Modul2 Störung Modul3	Modul defekt	Falls das Modul0 ein Stromeingangsmodul3/4 Ist, dann I3, I4 = 0 mA.
E54 E55 E56 E57	Modul0 unbekannt Modul1 unbekannt Modul2 unbekannt Modul3 unbekannt	Grundgerät erkennt das Modul nicht Software nicht kompatibel	
E58	Modul0 EEPROM	Modul-Speicher (EEPROM) defekt oder nicht initialisiert	
E59	Steckpl. I3/4	Strommodul erkannt, aber falscher Steckplatz (<> MODULO)	Strom 3 und 4 werden auf 0 mA gesetzt
E60	M-IEin34 Störung	Kommunikation mit IEin34-Modul gestört	Siehe E59
E61	M-IAus34 Störung	Kommunikation mit IAus34-Modul gestört	
E62	M-IAus56 Störung	Kommunikation mit IAus56-Modul gestört	
E63	M-IAus34 Konfig.	Falsche Konfiguration des Moduls	Konfiguration wird entsprechend der Geräteparameter vorgenommen
E64	M-IAus56 Konfig.	siehe E63	siehe E63