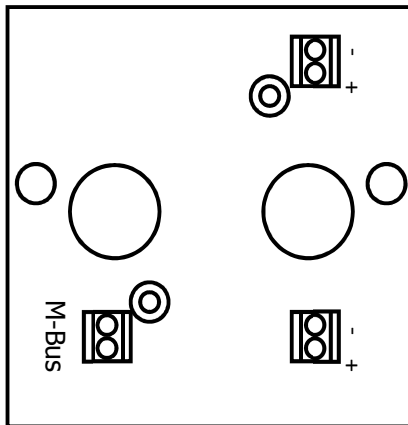


IZAR PORT® PULSE MINI Umsetzer Puls- / Kontaktzähler auf M-Bus

Installationsanleitung



Eingänge P1, P2: 2 x Kontakteingang
(Reedkontakt, Open Collector)

M-Bus-Ausgang: nach DIN EN 1434-4
300, 2400 Baud
Autodetect

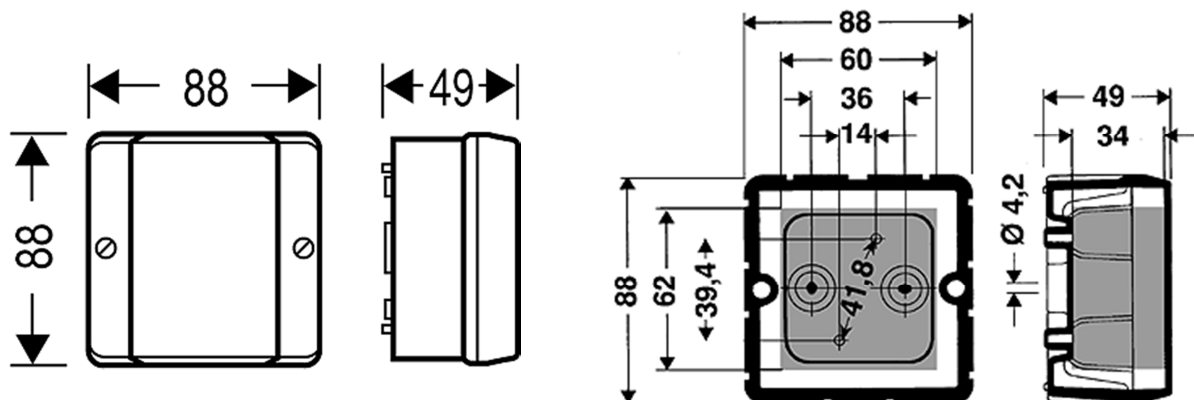
Wichtig: Der IZAR PORT PULSE MINI darf nur von Fachkräften montiert und in Betrieb genommen werden.

Montage und Demontage

Der IZAR PORT PULSE MINI ist für die Wandmontage vorgesehen. Dazu werden an einer planen, ebenen Fläche zwei Löcher im Abstand von 36 mm benötigt (siehe Zeichnung).

Montage: Nehmen Sie den Gehäusedeckel ab und befestigen Sie den IZAR PORT PULSE MINI mit Hilfe der beiden Langlöcher an der Wand. Befestigen Sie den Gehäusedeckel wieder nach erfolgter elektrischer Montage.

Demontage: Nehmen Sie den Gehäusedeckel ab und lösen Sie die beiden Wandbefestigungsschrauben.



Elektrischer Anschluss

Zum Anschluss des IZAR PORT PULSE MINI muss der Gehäusedeckel abgenommen werden.

- Anschluss:** Führen Sie die M-Bus- und Kontaktkabel durch die Kautschukabdeckungen. Dazu muss mit einem spitzen Gegenstand vorsichtig ein Loch in der Mitte der Abdeckung gebohrt werden.
- Wichtig:**
- An die Kontakteingänge (P1+, P1-, P2+, P2-) dürfen nur spannungsfreie Kontakte (z.B. Reedkontakt oder Open Collector Transistor) angeschlossen werden. Die Impulskabel dürfen eine Länge von 1,5m nicht überschreiten.
 - Die Polarität der M-Bus Eingänge (M-Bus) und der Kontakteingänge (P1+, P1-, P2+, P2-) ist beliebig (nur bei Reedkontakten). Bei Open Collector Impulsgebern muss die Polarität der Kontakteingänge beachtet werden.
 - Der IZAR PORT PULSE MINI erfasst Impulse mit einer minimalen Impulsbreite von 7,5 ms (= maximale Pulsfrequenz ca. 50 Hz) an den Kontakt-/Pulseingängen.

- Hinweis:** Der IZAR PORT PULSE MINI enthält eine Stützbatterie, die ein Aufsummieren von Pulsen auch bei Ausfall der M-Bus Stromversorgung ermöglicht. Die maximale Überbrückungszeit hängt von der Pulsfrequenz ab und liegt zwischen 3 Monaten (Pulsfrequenz > 50 Hz) und über 5 Jahren (Pulsfrequenz = 0 Hz).
- Der IZAR PORT PULSE MINI muss daher immer mit M-Bus Anschluss betrieben werden.**

Kundensupport

Eine vollständige technische Dokumentation sowie weitere Informationen sind auf unserer Internetseite abrufbar.

- | | | |
|-----------------|---|--|
| Support: | Diehl Metering GmbH
Industriestraße 13
91522 Ansbach
Deutschland | Telefon: +49 981 1806 0
Fax: +49 981 1806 605
Email: info-dmde@diehl.com
Internet: www.diehl.com/metering |
|-----------------|---|--|

Anschlussbeispiel

