



ANWENDUNG

Vollelektronischer Kompakt Wärmehähler bzw. Kompakt Kälte,-Wärmehähler mit Flügelradabtastung zur Erfassung von Energie- und Volumendaten. Erfassung aller abrechnungsrelevanten Daten eines Heizkreislaufes bzw. eines Kühl,-Wärmekreislaufes mit höchster Genauigkeit und einer Mediumtemperatur von 5 °C bis 90 °C.

MERKMALE

- ▶ Elektronische Sensorsteuerung zur Erfassung der Durchflussmenge
- ▶ Lithium-Batterie, Lebensdauer bis zu 12 Jahre
- ▶ Optische Schnittstelle nach ZVEI serienmäßig
- ▶ Einstellbarer Stichtag für die Abrechnung
- ▶ Drehbares Rechenwerk
- ▶ Sichere Zählerablesung durch einzeliges 7-stelliges Display

KOMPONENTEN

Durchflussgeber (DN 15 - 20)
 Rechenwerk, enthält Hard- und Software zur Messung von Durchfluss, Temperatur und Energieverbrauch
 Temperaturfühler im Rechenwerk fest angeschlossen

RECHENWERK - GRUNDMERKMALE

RAY	
Umgebungs-kategorie	EN 1434 Klasse C / MID E1 + M1
Schutzklasse DIN 40050 / IEC-EN 60529	IP 54 (Wärmezähler) IP 65 mit vergossenem Rechenwerk (kombinierter Wärme-Kälte, Kältezähler)
Schnittstellen Standard	Optisch ZVEI nach IEC 870-5
Schnittstellen Optional	Funk, M-Bus, Pulsausgang

Hinweis: IZAR@SET / HYDRO-SET Software zur Konfiguration der Zähler, Auslesen der Messwerte und Ausdrucken von Zählerprotokollen, verfügbar unter www.diehl.com/metering (Bereich Produkte - Downloads)

DISPLAY

RAY	
Anzeige im Display	LCD, 7-stellig
Einheit	MWh - kWh - GJ - MJ - kW - m³/h - l/h - m³ - l
Werte total	9,999,999 - 999,999.9 - 99,999.99 - 9,999.999
Angezeigte Werte	Leistung - Energie - Durchflussmenge - Temperatur - Stichtagswert - Stichtag

TEMPERATUREINGANG

RAY			
Temperaturfühler Typ	Pt 500 / 2-adrig		
Messzyklus	T	s	32
Max. Differenztemperatur	$\Delta\theta$	K	+147
Min. Differenztemperatur	$\Delta\theta$	K	+3
Energieberechnung ab	$\Delta\theta$	K	+0.25
Absoluter Temperaturmessbereich	θ	°C	0 ... 150

SPANNUNGSVERSORGUNG

RAY			
Betriebsspannung	U_N	V_{DC}	3.0 (Lithium-Batterie)
Batterielebensdauer	Bis zu 12 Jahre		
Nennleistung	P_N	μW	30

SCHNITTSTELLEN - ÜBERSICHT

RAY	
Optisch	ZVEI Schnittstelle zur Kommunikation, M-Bus Protokoll
M-Bus	Nach EN 1434-3. Datenauslesung und Parametrierung erfolgen über zwei verpolungssichere Kabeladern. (Zähler wird über M-Bus Master mit Energie versorgt)
Funk	868 MHz, Real data oder Open Metering Standard (OMS) Protokoll
Puls Ausgang	Ausgang für Wärmezähler oder Kältezähler (Energie / Volumen), für Kälte-Wärmezähler (Energie Kälte / Energie Wärme oder Energie Kälte / Gesamtvolumen), für Wärme-Kältezähler (Energie Wärme / Energie Kälte oder Energie Wärme / Gesamtvolumen)

FUNKSCHNITTSTELLE - SPEZIFIKATION

RAY		
Frequenz	MHz	868.95
Protokoll		Real Data (nach EN 13757) oder Open Metering Standard (OMS)
Übertragungsleistung	mW	10
Übertragungsintervall	Sek	64
Kommunikation		IZAR OH BT und HYDRO-SET oder IZAR@MOBILE

VOLUMEN- / ENERGIEIMPULS

RAY		
Ausgangstyp		Open Collector
Max. Frequenz	Hz	4
Max. Eingangsspannung	V	30
Max. Eingangsstrom	mA	27
Max. Spannungsabfall am aktiven Ausgang	V/mA	2/27
Max. Strom durch inaktiven Ausgang	µA/V	0.5/30
Max. Verpolspannung ohne Zerstörung der Ausgänge	V	6
Min. Impulsdauer	ms	125
Min. Impulspause	ms	125

PRODUKTBILD



Standard M-Bus, Puls



Funk

ALLGEMEINES

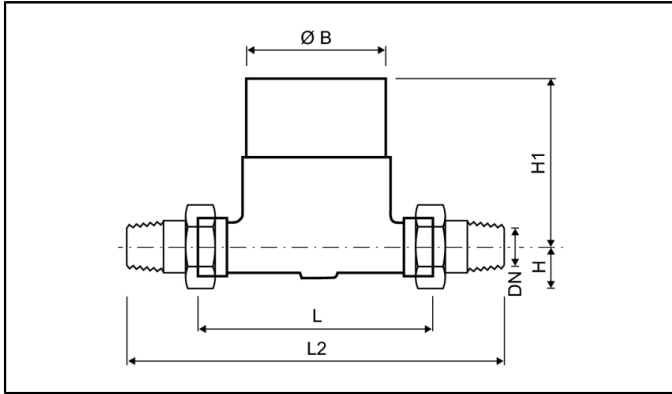
DN 15 - 20		
Temperaturbereich	°C	5 ... 90
Umgebungstemperatur im Betrieb	°C	0 ... 55
Umgebungstemperatur Lager	°C	-20 ... 55
Nenndruck	PN bar	16
Einbaulage		Beliebig, auch Überkopf
Kabellänge Temperaturfühler - Einbau im Rücklauf		1.5 m frei / 0.4 m im Gehäuse montiert (Vorlauf / Rücklauf)
Kabellänge Temperaturfühler - Einbau im Vorlauf		0.4 m im Gehäuse montiert / 1.5 m frei (Vorlauf / Rücklauf)
Zulassung		MID (DE-07-MI004-PTB030) und PTB TR K7.2 (DE-19-M-PTB-0001) für Kältezähler
Dynamikbereich (q _p /q _i)	R	1:25 / 1:50 / 1:100

TECHNISCHE DATEN

	DN	mm	15	15	20
Nennweite	DN	mm	15	15	20
Nenndurchfluss	q _p	m ³ /h	0.6	1.5	2.5
Baulänge	L	mm	110	110	130
Größter Durchfluss	q _s	m ³ /h	1.2	3	5
Kleinster Durchfluss	q _i	l/h	6 ¹	15 ¹	25 ¹
Anlaufwert		l/h	1.5 - 2	3 - 4	5 - 6
Druckverlust bei q _p	Δp	mbar	243	243	242
Durchfluss bei 0.1 bar Druckverlust		m ³ /h	0.385	0.962	1.607
Kvs Wert (Δp=Q ² /Kvs ²)			1.2	3.0	5.1

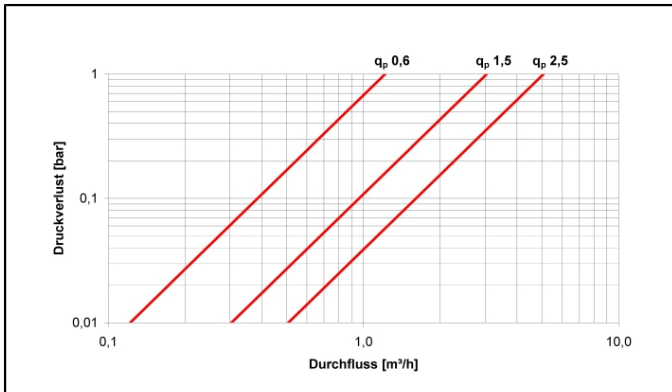
¹ bei q_p/q_i 100

ABMESSUNGEN

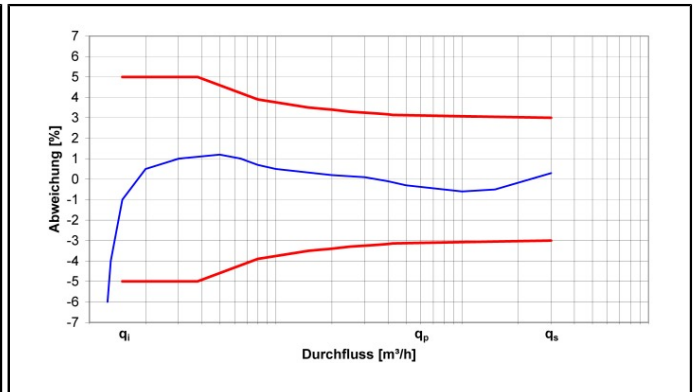


Nennweite	DN	mm	15	15	20
Nenndurchfluss	q_p	m ³ /h	0.6	1.5	2.5
Baulänge	L	mm	110	110	130
Baulänge mit Verschraubung	L2	mm	190	190	210
Anschlussgewinde am Zähler		Zoll	G $\frac{3}{4}$ B	G $\frac{3}{4}$ B	G1B
Anschlussgewinde der Verschraubung		Zoll	R $\frac{1}{2}$	R $\frac{1}{2}$	R $\frac{3}{4}$
Höhe	H	mm	20	20	20
Höhe	H1	mm	75	75	75
Durchmesser	Ø B	mm	63	63	63
Gewicht ohne Verschraubung		kg	0.9	0.9	1

DRUCKVERLUSTKURVE / TYPISCHE FEHLERKURVE



Druckverlustkurve



Typische Fehlerkurve